

WS 170 KBL



Kratka informacija

Središnji ventilacijski uređaj s vrlo učinkovitom rekuperacijom topline preko križnog protustrujnog izmjenjivača topline, motori s tehnologijom EC s konstantnom regulacijom volumena zraka, usisni i odsisni zrak lijevo, 4 x DN 125, uklj. grijač protusmrzavajuće zaštite i prenosnik, upravljač RLS 1 WR i mobilna regulacija aplikacijom, odobrenje DIBT-a i pasivne kuće, 40 - 160 m³/h, 23 - 46 m³/h pri intervalskom radu, mogući KNX-spoj i EnOcean-spoj, četiri utične spojnice SVR 125 ili koljeno od 90° B90-125 za priključivanje na obložene spirokanale (možete naručiti kao pribor)

Primjeri primjene

Kuća s niskom potrošnjom energije, Obiteljska kuća, Pasivna kuća, Prostorija za boravak, Ured

Broj artikla 0095.0088

Tehnički podaci

Model	Premosni model lijevo
Broj stupnjeva ventilacije	4
Volumen zraka	40 m ³ /h - 160 m ³ /h
Konstanta volumena zraka	da
SEC average	-38,6 kWh/(m ² *a)
Klasa energetske učinkovitosti	A
Vrsta napona	Jednofazna struja
Nazivni napon	230 V
Frekvencija struje	50 Hz/60 Hz
SPI-vrijednost u skladu s normom DIN EN 13141-7 (A7)	0,32 Wh/m ³
Apsorpcija struje	21 W - 80 W (Na protutlaku od 100 Pa)
Apsorpcija struje u skladu s normom DIN EN 13141-7 (A7)	35 W
Apsorpcija struje u stanju pripravnosti	<1 W
I _{Maks.}	0,5 A (Pri aktivnom grijaču protusmrzavajuće zaštite 4 A)
Vrsta zaštite	IP 00
Odobrenje DIBT-a	da
Certifikacija PHI	da
Mjesto ugradnje	Zid
Mjesto postavljanja	Kupaonica / Kuhinja / Podrum / Spremnik / Krovni stup / Prostorija s kućnim priključcima / Kotlovnica / Hodnik
Vrsta sustava	središnje
Materijal kućišta	pocinčani čelični lim, obložen prahom
Materijal izmjenjivača topline	Plastika
Materijal unutrašnje obloge	Plastika EPP
Boja	uobičajeno bijela (RAL 9016)
Težina	44,9 kg
Težina s pakovanjem	49,73 kg
Razred filtra	ISO Coarse 80 % (G4) / ISO ePM1 55 % (F7)
Promjer priključka	125 mm

WS 170 KBL

Promjer priključka za odvod kondenzata	Priključak crijeva od 3/4" ili ispusna cijev od Ø 28 mm
Širina	435 mm
Visina	820 mm
Dubina	595 mm
Širina s pakovanjem	455 mm
Visina s pakovanjem	990 mm
Dubina s pakovanjem	640 mm
Temperatura struje zraka kod I _{Maks.}	-20 °C do 60 °C
Temperatura okoline	10 °C do 40 °C
Maks. stupanj dobave topline u skladu s normom DIN EN 13141-7 (A7)	95 %
Vrsta izvedbe izmjenjivača topline	Križna protustruja
Snaga predgrijača	0,74 kW
Pozicija, odsisni zrak	lijevo
Premošćivanje	da
Predgrijač	integrirano
Entalpijski izmjenjivač topline	ne
Uključivanje protusmrzavajuće zaštite	da
Uključivanje ljetnog rada	Odsisni zrak/usisni zrak
Nadzor filtra	vremenski upravljana
Regulacija vlage	integrirano
Regulacija CO ₂ (opcija)	SKD
Regulacija kvalitete zraka (opcija)	EAQ 10/3
KNX-spoj (opcija)	K-SM
MODBUS-sučelje	integrirano
Upravljač u isporuci	RLS 1 WR, App
Upravljač (opcija)	RLS T2 WS, RLS G1 WS
Radijska integracija za EnOcean (opcija)	E-SM
Mobilno upravljanje	da
Razina zvučnog tlaka radijacije kućišta	25 dB (Razmak 3 m, apsorpcija zvuka 10 m ²)
Broj odobrenja	Z-51.3-292
Jedinica za pakiranje	1 kom
Asortiman	K
GTIN (EAN)	4012799950882

Razina jačine zvuka u opsegu buke

	63 Hz	125 Hz	250 Hz	500 Hz	1 kHz	2 kHz	4 kHz	8 kHz	Ukupno
L_{WA2}, Stupanj 1 (dB(A))	23	29	28	28	26	20	14	4	34
L_{WA5}, Stupanj 1 (dB(A))	25	36	34	34	38	30	18	5	43

WS 170 KBL

	63 Hz	125 Hz	250 Hz	500 Hz	1 kHz	2 kHz	4 kHz	8 kHz	Ukupno
L_{WA6} , Stupanj 1 (dB(A))	25	36	37	35	42	32	20	6	45
L_{WA2} , Stupanj 2 (dB(A))	27	28	29	29	28	21	15	3	36
L_{WA5} , Stupanj 2 (dB(A))	26	36	36	36	41	32	19	4	44
L_{WA6} , Stupanj 2 (dB(A))	26	37	39	37	44	35	23	8	46
L_{WA2} , Stupanj 3 (dB(A))	22	29	32	31	30	23	17	4	37
L_{WA5} , Stupanj 3 (dB(A))	18	35	37	37	44	37	22	8	46
L_{WA6} , Stupanj 3 (dB(A))	23	36	40	39	47	40	25	11	49

L_{WA2} = razina jačine zvuka kućišta u dB

L_{WA5} = razina jačine zvuka slobodnog usisa u dB

L_{WA6} = razina jačine zvuka slobodnog odsisa u dB

L_{WA5} , L_{WA6} = jačina zvuka predana u slobodno okruženje. Izmjereno u sljedećoj radnoj točki na postolju okrenutom prema prostoriji. L_{WA5} Spoj odsisnog kanala, L_{WA6} Postolje usisnog zraka.

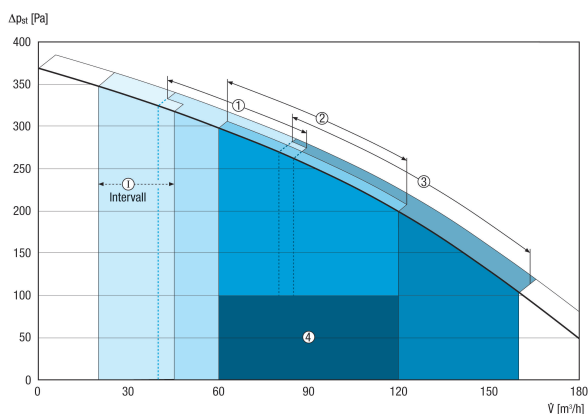
Radna točka stupanj 1: Volumen zraka 70 m³/h i vanjski tlak 100 Pa

Radna točka stupanj 2: Volumen zraka 100 m³/h i vanjski tlak 100 Pa

Radna točka stupanj 3: Volumen zraka 130 m³/h i vanjski tlak 100 Pa

U skladu s normom DIN 45635, dio 38, travanj 1986.

Krivulja

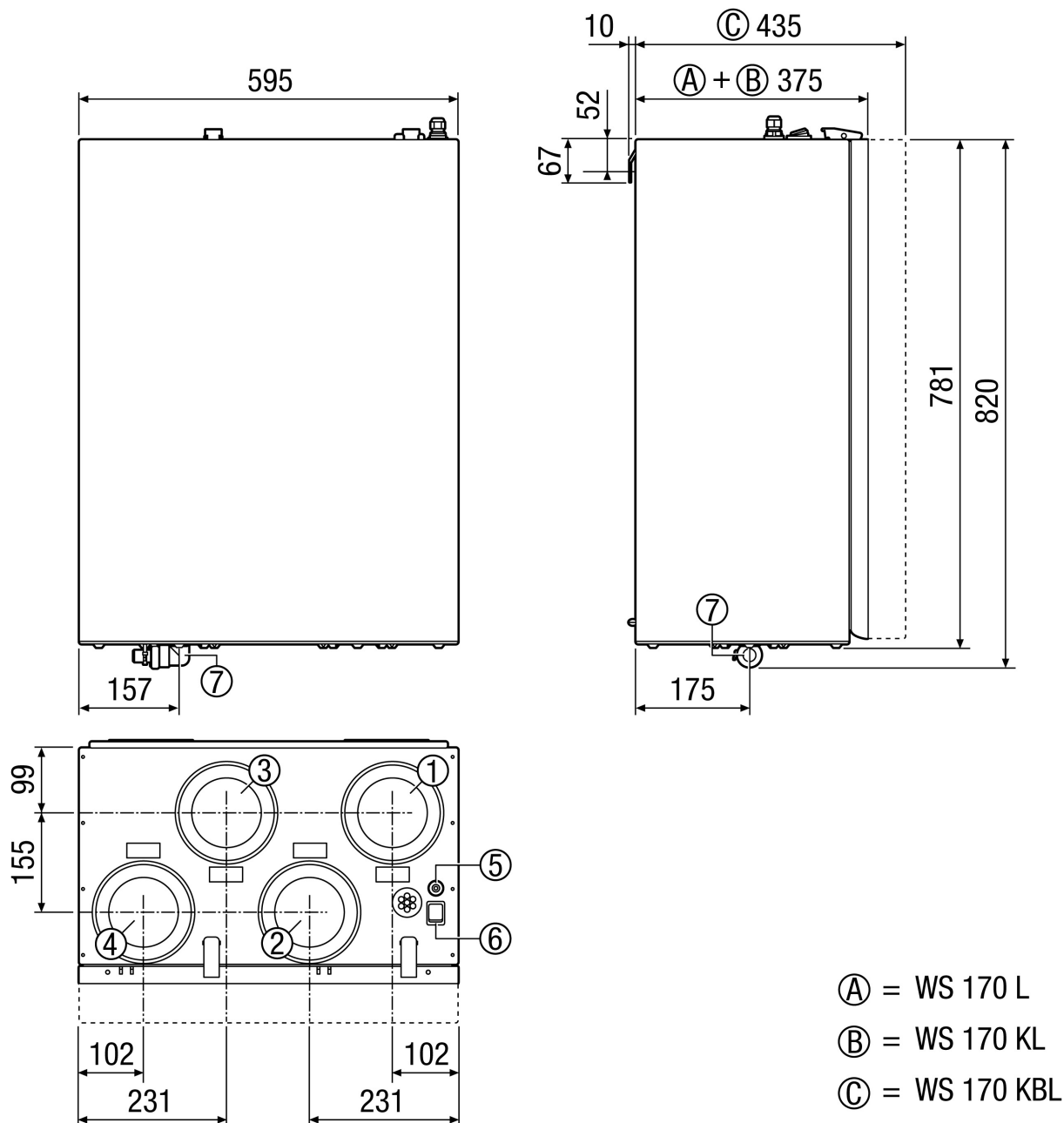


I - Intervalski rad/rad tijekom godišnjeg odmora za zaštitu od vlage

- ① Smanjena ventilacija
- ② Nazivna ventilacija
- ③ Intenzivni rad/rad tijekom zabave
- ④ Preporučeno područje izvedbe

WS 170 KBL

Crtež s veličinama [mm]



- ① Istrošeni zrak DN 125
- ② Vanjski zrak DN 125
- ③ Odsisni zrak DN 125
- ④ Usisni zrak DN 125
- ⑤ Vijčani spoj kabla
- ⑥ Glavna sklopka
- ⑦ Priključak za kondenzat