

## WS 170 KL



## Kratka informacija

Središnji ventilacijski uređaj s vrlo učinkovitom rekuperacijom topline preko križnog protustrujnog izmjenjivača topline, motori s tehnologijom EC s konstantnom regulacijom volumena zraka, usisni i odsisni zrak lijevo, 4 x DN 125, uklj. grijač protusmrzavajuće zaštite i upravljač RLS 1 WR, odobrenje DIBT-a i pasivne kuće, 40 - 160 m<sup>3</sup>/h, 23 - 46 m<sup>3</sup>/h pri intervalskom radu, moguć KNX-spoj, četiri utične spojnice SVR 125 ili koljeno od 90° B90-125 za priključivanje na obložene spirokanale (možete naručiti kao pribor)

## Primjeri primjene

Kuća s niskom potrošnjom energije, Obiteljska kuća, Pasivna kuća, Prostorija za boravak, Ured

Broj artikla 0095.0084

## Tehnički podaci

Model	Komforni model lijevo
Broj stupnjeva ventilacije	4
Volumen zraka	40 m <sup>3</sup> /h - 160 m <sup>3</sup> /h
Konstanta volumena zraka	da
S mogućnošću upravljanja brzinom	-
SEC average	-36,5 kWh/(m <sup>2</sup> *a)
Klasa energetske učinkovitosti	A
Vrsta napona	Jednofazna struja
Nazivni napon	230 V
Frekvencija struje	50 Hz/60 Hz
SPI-vrijednost u skladu s normom DIN EN 13141-7 (A7)	0,32 Wh/m <sup>3</sup>
Apsorpcija struje	21 W - 80 W (Na protutlaku od 100 Pa)
Apsorpcija struje u skladu s normom DIN EN 13141-7 (A7)	35 W
Apsorpcija struje u stanju pripravnosti	< 5 W
I <sub>Maks.</sub>	0,5 A (Pri aktivnom grijaču protusmrzavajuće zaštite 4 A)
Vrsta zaštite	IP 00
Odobrenje DIBT-a	da
Certifikacija PHI	da
Mjesto postavljanja	Kupaonica / Kuhinja / Podrum / Spremnik / Krovni stup / Prostorija s kućnim priključcima / Kotlovnica / Hodnik
Vrsta sustava	središnje
Materijal kućišta	Čelični lim, obložen prahom
Materijal izmjenjivača topline	Plastika
Materijal unutrašnje obloge	Plastika EPP
Boja	bijeli aluminij, slična RAL 9006
Težina	42,5 kg
Težina s pakovanjem	47 kg
Razred filtra	G4 / F7
Promjer priključka	125 mm

## WS 170 KL

Promjer priključka za odvod kondenzata	Priključak crijeva od 3/4" ili ispusna cijev od Ø 28 mm
Širina	595 mm
Visina	820 mm
Dubina	375 mm
Širina s pakovanjem	640 mm
Visina s pakovanjem	990 mm
Dubina s pakovanjem	400 mm
Temperatura struje zraka kod I <sub>Maks.</sub>	-20 °C do 60 °C
Temperatura okoline	10 °C do 40 °C
Maks. stupanj dobave topline u skladu s normom DIN EN 13141-7 (A7)	95 %
Vrsta izvedbe izmjenjivača topline	Križna protustruja
Snaga predgrijača	0,74 kW
Premošćivanje	ne
Predgrijač	integrirano
Entalpijski izmjenjivač topline	ne
Uključivanje protusmrzavajuće zaštite	da
Uključivanje ljetnog rada	Odsisni zrak s RLS D1 WR
Nadzor filtra	vremenski upravljana
Regulacija vlage	-
Regulacija CO <sub>2</sub> (opcija)	SKD
Regulacija kvalitete zraka (opcija)	EAQ 10/2
KNX-spoj (opcija)	na mjestu ugradnje
MODBUS-sučelje	ne
Upravljač u isporuci	RLS 1 WR
Upravljač (opcija)	RLS D1 WR
Radijsko uključivanje/isključivanje (opcija)	XE 1, XS 1
Radijska integracija za EnOcean (opcija)	ne
Mobilno upravljanje	ne
Razina zvučnog tlaka radijacije kućišta	32 dB(A) / 34 dB(A) / 35 dB(A) (Razmak 1 m, apsorpcija buke 10 m <sup>2</sup> )
Broj odobrenja	Z-51.3-292
Jedinica za pakiranje	1 kom
Asortiman	K
GTIN (EAN)	4012799950844

## Razina jačine zvuka u opsegu buke

	63 Hz	125 Hz	250 Hz	500 Hz	1 kHz	2 kHz	4 kHz	8 kHz	Ukupno
L <sub>WA2</sub> , Stupanj 1 (dB(A))	23	29	28	28	26	20	14	4	34
L <sub>WA5</sub> , Stupanj 1 (dB(A))	25	36	34	34	38	30	18	5	43

# WS 170 KL

	63 Hz	125 Hz	250 Hz	500 Hz	1 kHz	2 kHz	4 kHz	8 kHz	Ukupno
$L_{WA6}$ , Stupanj 1 (dB(A))	25	36	37	35	42	32	20	6	45
$L_{WA2}$ , Stupanj 2 (dB(A))	27	28	29	29	28	21	15	3	36
$L_{WA5}$ , Stupanj 2 (dB(A))	26	36	36	36	41	32	19	4	44
$L_{WA6}$ , Stupanj 2 (dB(A))	26	37	39	37	44	35	23	8	46
$L_{WA2}$ , Stupanj 3 (dB(A))	22	29	32	31	30	23	17	4	37
$L_{WA5}$ , Stupanj 3 (dB(A))	18	35	37	37	44	37	22	8	46
$L_{WA6}$ , Stupanj 3 (dB(A))	23	36	40	39	47	40	25	11	49

$L_{WA2}$  = razina jačine zvuka kućišta u dB

$L_{WA5}$  = razina jačine zvuka slobodnog usisa u dB

$L_{WA6}$  = razina jačine zvuka slobodnog odsisa u dB

$L_{WA5}$ ,  $L_{WA6}$  = jačina zvuka predana u slobodno okruženje. Izmjereno u sljedećoj radnoj točki na postolju okrenutom prema prostoriji.  $L_{WA5}$  Spoj odsisnog kanala,  $L_{WA6}$  Postolje usisnog zraka.

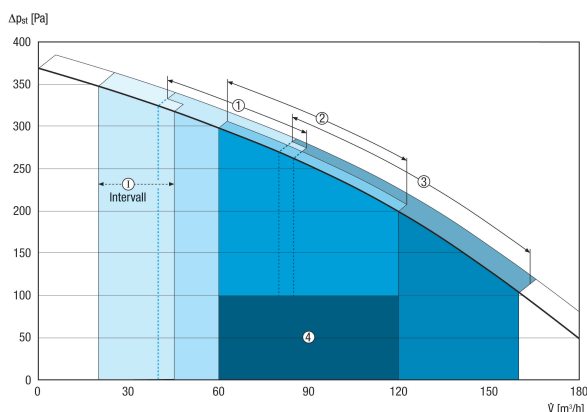
Radna točka stupanj 1: Volumen zraka 70 m<sup>3</sup>/h i vanjski tlak 100 Pa

Radna točka stupanj 2: Volumen zraka 100 m<sup>3</sup>/h i vanjski tlak 100 Pa

Radna točka stupanj 3: Volumen zraka 130 m<sup>3</sup>/h i vanjski tlak 100 Pa

U skladu s normom DIN 45635, dio 38, travanj 1986.

## Krivulja

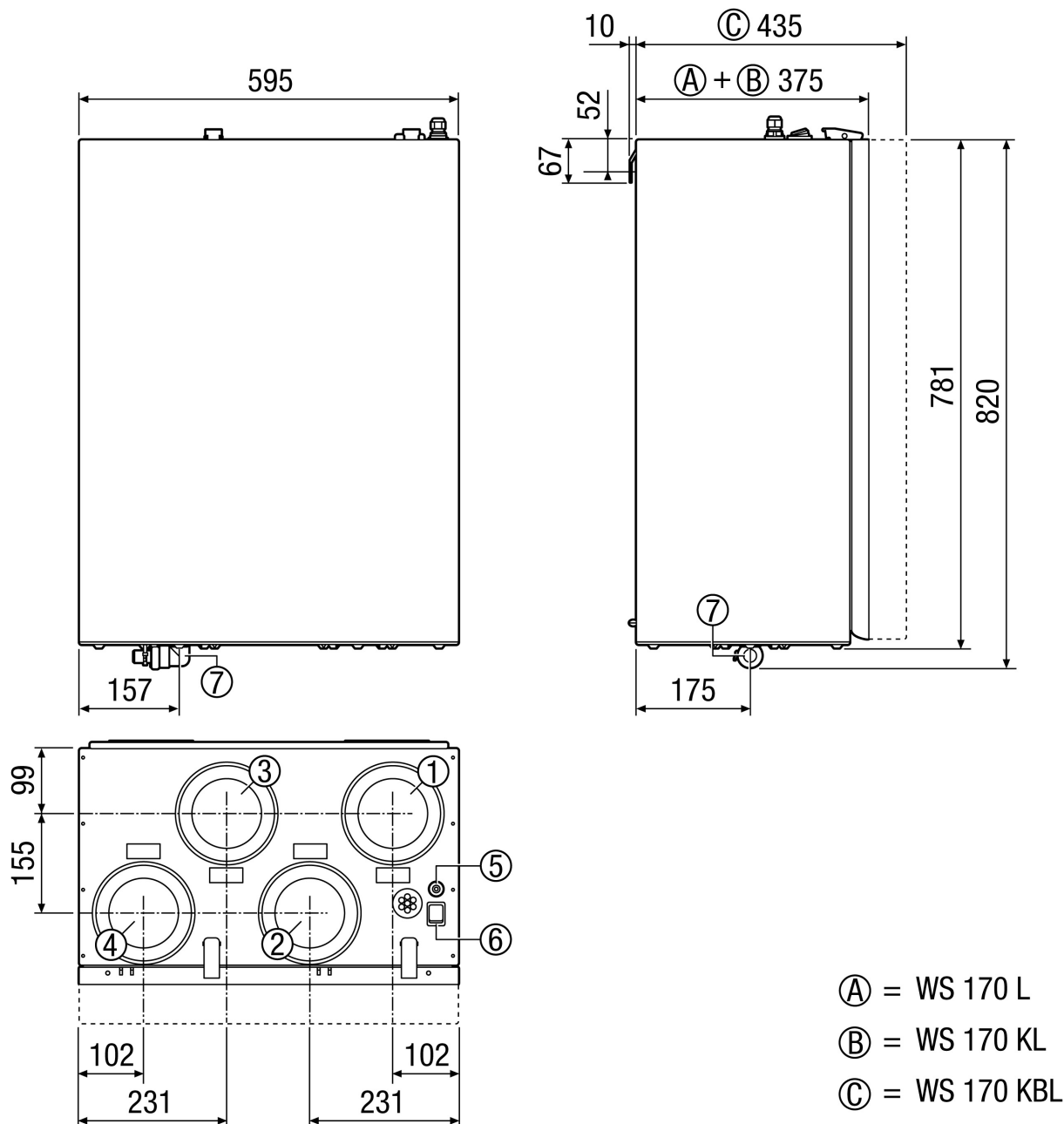


I - Intervalski rad/rad tijekom godišnjeg odmora za zaštitu od vlage

- ① Smanjena ventilacija
- ② Nazivna ventilacija
- ③ Intenzivni rad/rad tijekom zabave
- ④ Preporučeno područje izvedbe

# WS 170 KL

Crtež s veličinama [mm]



- ① Istrošeni zrak DN 125
- ② Vanjski zrak DN 125
- ③ Odsisni zrak DN 125
- ④ Usisni zrak DN 125
- ⑤ Vijčani spoj kabela
- ⑥ Glavna sklopka
- ⑦ Priključak za kondenzat