

WS 300 Flat KBL



Kratka informacija

Središnji visokoučinski ventilacijski uređaji s ventilatorima koji imaju tehnologiju EC, konstantnom regulacijom volumena zraka, uklj. predgrijač, premosnik i dva entalpijska protustrujna izmjenjivača topline, usisni i odsisni zrak lijevo (pogled na pregradu s elektronikom u položaju ugradnje na stropu), volumen zraka 80 - 300 m³/h, promjer priključka 4 x DN 160, potrebne su 4 utične spojnice SVR 160 ili koljeno od 90° B90-160 za priključivanje na obložene spirokanale (možete naručiti kao pribor), uklj. upravljač RLS 1 WR, uklj. integrirani web-server i MAICO-APP (air@home) za mobilnu regulaciju uređaja, izvještaje uživo preko web-alata, odobrenje DIBT-a i certifikate pasivne kuće, mogući su KNX/Modbus-spoj i EnOcean-spoj

Broj artikla

0095.0145

Primjeri primjene

Kuća s niskom potrošnjom energije, Prostorija za boravak

Tehnički podaci

Volumen zraka	80 m ³ /h - 300 m ³ /h
SEC average	-39 kWh/(m ² *a)
Klasa energetske učinkovitosti	A
Vrsta napona	Jednofazna struja
Nazivni napon	230 V
Frekvencija struje	50 Hz/60 Hz
Apsorpcija struje u skladu s normom DIN EN 13141-7 (A7)	39 W
Apsorpcija struje u stanju pripravnosti	< 1 W
I _{Maks.}	1,5 A
Vrsta zaštite	IP 00
Odobrenje DIBT-a	zatraženo
Certifikacija PHI	ne
Vrsta sustava	središnje
Materijal kućišta	Plastika EPP/čelični lim
Materijal izmjenjivača topline	Plastika
Materijal unutrašnje obloge	Plastika EPP
Boja	crna/uobičajeno bijela
Težina	43,7 kg
Razred filtra	G4/F7
Promjer priključka	160 mm
Širina	700 mm
Visina	300 mm
Dubina	1.500 mm
Temperatura struje zraka kod I _{Maks.}	-20 °C do 50 °C
Maks. stupanj dobave topline u skladu s normom DIN EN 13141-7 (A7)	91 %
Vrsta izvedbe izmjenjivača topline	Križna protustruja
Premošćivanje	da

WS 300 Flat KBL

Predgrijač	integrirano
Entalpijski izmjenjivač topline	da
Uključivanje protusmrzavajuće zaštite	da
Uključivanje ljetnog rada	ECO-odsisni zrak/ECO-usisni zrak
Nadzor filtra	Vremenski upravljano (opcija preko razlike tlaka)
Regulacija vlage	integrirano
CO ₂ -regulacija (opcija)	SKD
Regulacija kvalitete zraka (opcija)	EAQ 10/3
KNX-spoj (opcija)	K-SM
MODBUS-sučelje	integrirano
Upravljač u isporuci	RLS 1 WR, App
Upravljač (opcija)	RLS T1 WS
Radijska integracija za EnOcean (opcija)	E-SM
Mobilno upravljanje	da
Razina zvučnog tlaka radijacije kućišta	37 dB(A) (Razmak 1 m, apsorpcija buke 10 m ²)
Jedinica za pakiranje	1 kom
Asortiman	K
GTIN (EAN)	4012799951452

Razina jačine zvuka u opsegu buke

	63 Hz	125 Hz	250 Hz	500 Hz	1 kHz	2 kHz	4 kHz	8 kHz	Ukupno
L _{WA2} (dB(A))	–	28	38	36	36	30	20	8	46,5
L _{WA5} (dB(A))	35	34	32	27	25	14	12	–	47,5
L _{WA6} (dB(A))	39	45	46	48	50	44	42	32	59,4

L_{WA2} = razina jačine zvuka kućišta u dB

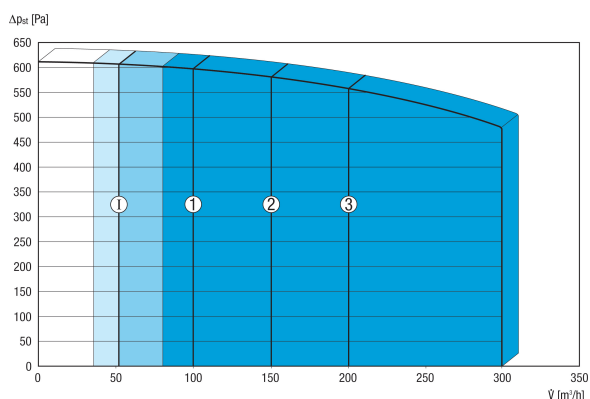
L_{WA5} = razina jačine zvuka slobodnog usisa u dB

L_{WA6} = razina jačine zvuka slobodnog odsisa u dB

L_{WA5}, L_{WA6} = jačina zvuka predana u slobodno okruženje. Izmjereno u sljedećoj radnoj točki na postolju okrenutom prema prostoriji. L_{WA5} Spoj odsisnog kanala, L_{WA6} Postolje usisnog zraka.

Radna točka: Referencijski volumen zraka 210 m³/h i vanjski tlak 50 Pa

Krivulja



Prikazane brojeke pokazuju zadane stupnjeve ventilacije („radne postavke“).

1 = 100 m³/h, smanjena ventilacija (RL)

2 = 150 m³/h, nazivna ventilacija (NL)

3 = 200 m³/h, intenzivna ventilacija (IL)

I = Intervalni rad ili „rad sa zaštitom od vlažnosti“ ovisno o RL-u

Moguće individualne postavke:

RL = 80 m³/h - 300 m³/h

NL = 80 m³/h - 300 m³/h

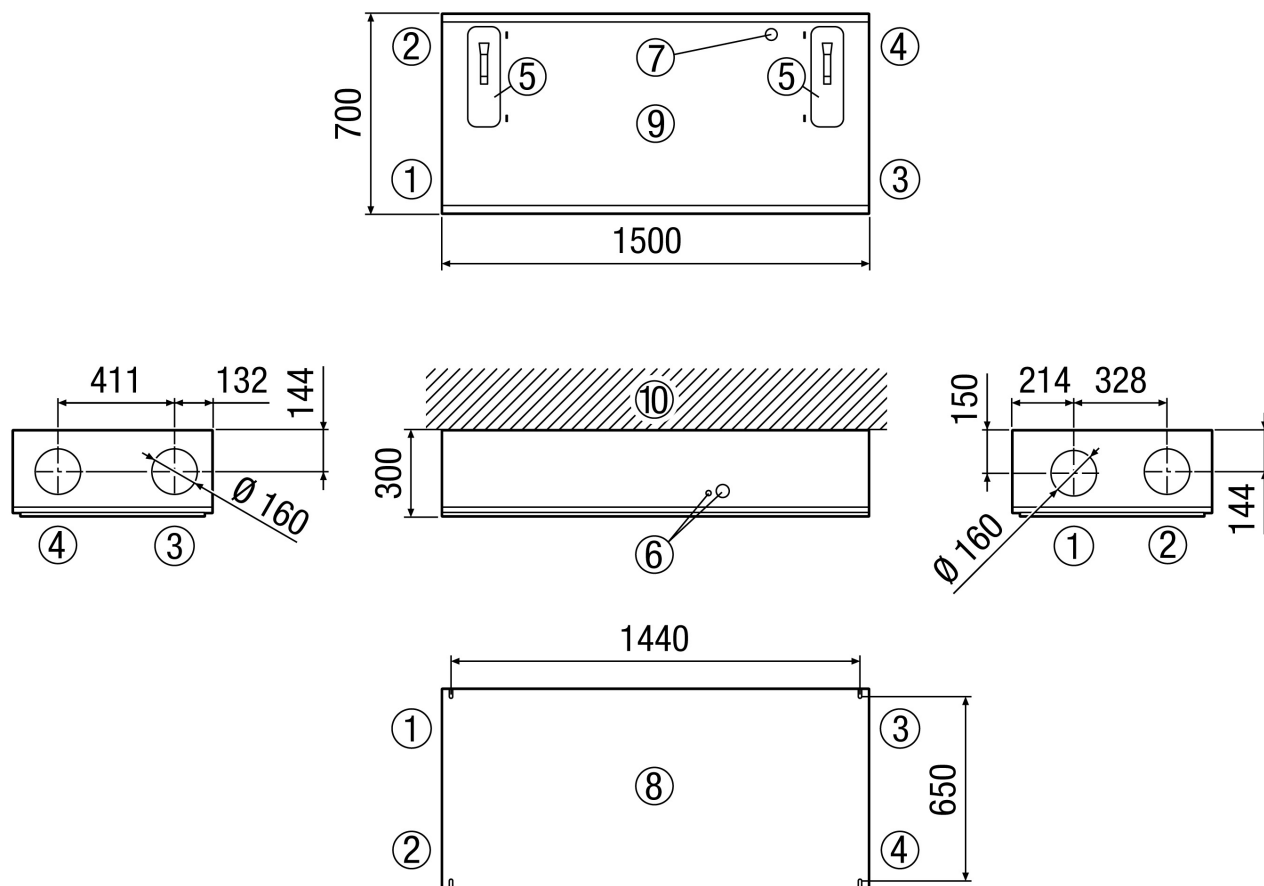
IL = 80 m³/h - 300 m³/h

Potreban uvjet: RL < NL < IL!

WS 300 Flat KBL

Crtež s veličinama [mm]

Linksversion



- ① Usisni zrak
- ② Odsisni zrak
- ③ Istrošeni zrak
- ④ Vanjski zrak
- ⑤ Poklopac za filtre
- ⑥ Električni priključci
- ⑦ USB priključak
- ⑧ Pogled odozgo/prikaz odozgo
- ⑨ Pogled odozdo/prikaz odozdo
- ⑩ Strop/zid