

# WS 320 KBR



## Kratka informacija

Središnji visokoučinski ventilacijski uređaji s EC ventilatorima, konstantna regulacija volumena zraka, uklj. predgrijač, prenosnik i križni protustrujni izmjenjivač topline, usisni i odsisni zrak desno, volumen zraka 80 - 320 m<sup>3</sup>/h, promjer priključka 4 x DN 160, potrebne su 4 utične spojnice SVR 160 za priključivanje na obložene spirokanale, uklj. upravljač RLS 1 WR, MAICO-APP za mobilnu regulaciju uređaja, odobrenje DIBT-a, certifikat pasivne kuće, mogući su KNX-spoj, Modbus-spoj, Loxone-spoj i EnOcean-spoj

## Primjeri primjene

Kuća s niskom potrošnjom energije, Prostorija za boravak

Broj artikla

0095.0264

## Tehnički podaci

Volumen zraka	80 m <sup>3</sup> /h - 320 m <sup>3</sup> /h
SEC average	-41,6 kWh/(m <sup>2</sup> *a)
Klasa energetske učinkovitosti	A
Vrsta napona	Jednofazna struja
Nazivni napon	230 V
Frekvencija struje	50 Hz/60 Hz
Apsorpcija struje u skladu s normom DIN EN 13141-7 (A7)	37 W
Apsorpcija struje u stanju pripravnosti	<1 W
I <sub>Maks.</sub>	11 A
Vrsta zaštite	IP 40
Odobrenje DIBT-a	da
Certifikacija PHI	da
SPI-vrijednost	0,22 Wh/m <sup>3</sup>
Mjesto ugradnje	stojeći/zidni
Vrsta sustava	središnje
Materijal kućišta	pocinčani čelični lim, obložen prahom
Materijal izmjenjivača topline	Plastika
Materijal unutrašnje obloge	Plastika EPP
Boja	uobičajeno bijela (RAL 9016)
Težina	67 kg
Težina s pakovanjem	79,19 kg
Razred filtra	ISO Coarse 85 % (G4) / ISO ePM1 80 % (F7)
Promjer priključka	160 mm
Promjer priključka za odvod kondenzata	1 1/2" (ventil sita)
Širina	841 mm
Visina	857 mm
Dubina	598 mm
Širina s pakovanjem	900 mm
Visina s pakovanjem	1.120 mm

## WS 320 KBR

Dubina s pakovanjem	650 mm
Temperatura struje zraka kod $I_{Maks.}$	-20 °C do 40 °C
Maks. stupanj dobave topline u skladu s normom DIN EN 13141-7 (A7)	96 %
Vrsta izvedbe izmjenjivača topline	Križna protustruja
Snaga predgrijača	1,8 kW
Pozicija, odsisni zrak	desno
Premošćivanje	da
Predgrijač	integrirano
Entalpijski izmjenjivač topline	ne
Uključivanje protusmrzavajuće zaštite	da
Uključivanje ljetnog rada	ECO-odsisni zrak/ECO-uisisni zrak
Nadzor filtra	vremenski upravljana
Regulacija vlage	integrirano
Regulacija CO <sub>2</sub> (opcija)	SKD
Regulacija kvalitete zraka (opcija)	EAQ 10/3
KNX-spoj (opcija)	K-SM
MODBUS-sučelje	integrirano
Upravljač u isporuci	RLS 1 WR, App
Upravljač (opcija)	RLS T2 WS, RLS G1 WS
Radijska integracija za EnOcean (opcija)	E-SM
Mobilno upravljanje	da
Razina zvučnog tlaka radijacije kućišta	36 dB(A) (Razmak 1 m, apsorpcija buke 10 m <sup>2</sup> )
Broj odobrenja	Z-51.3-382
Jedinica za pakiranje	1 kom
Asortiman	K
GTIN (EAN)	4012799952640

## Razina jačine zvuka u opsegu buke

	63 Hz	125 Hz	250 Hz	500 Hz	1 kHz	2 kHz	4 kHz	8 kHz	Ukupno
<b>L<sub>WA2</sub> (dB(A))</b>	19	29	39	40	38	30	20	20	44
<b>L<sub>WA5</sub> (dB(A))</b>	35	35	34	33	37	28	15	15	42
<b>L<sub>WA6</sub> (dB(A))</b>	40	44	46	45	46	29	19	16	52

L<sub>WA2</sub> = razina jačine zvuka kućišta u dB

L<sub>WA5</sub> = razina jačine zvuka slobodnog usisa u dB

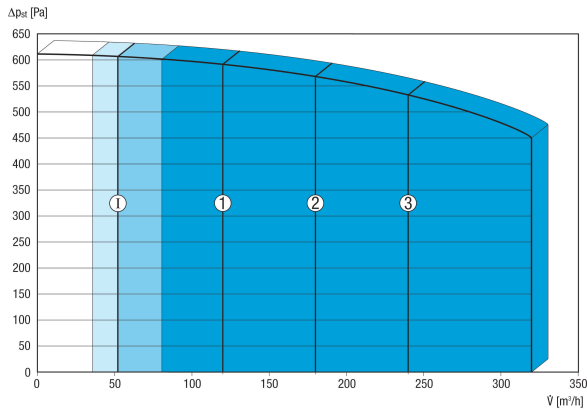
L<sub>WA6</sub> = razina jačine zvuka slobodnog odsisa u dB

L<sub>WA5</sub>, L<sub>WA6</sub> = jačina zvuka predana u slobodno okruženje. Izmjereno u sljedećoj radnoj točki na postolju okrenutom prema prostoriji. L<sub>WA5</sub> Spoj odsisnog kanala, L<sub>WA6</sub> Postolje usisnog zraka.

Radna točka: Referencijski volumen zraka 210 m<sup>3</sup>/h i vanjski tlak 50 Pa

# WS 320 KBR

## Krivulja



Prikazane brojke pokazuju zadane stupnjeve ventilacije ("radne postavke").

1 = 120 m<sup>3</sup>/h, smanjena ventilacija (RL)

2 = 180 m<sup>3</sup>/h, nazivna ventilacija (NL)

3 = 240 m<sup>3</sup>/h, intenzivna ventilacija (IL)

I = Intervalni rad ili „rad sa zaštitom od vlažnosti“ ovisno o RL-u

Moguće individualne postavke:

RL = 80 m<sup>3</sup>/h - 320 m<sup>3</sup>/h

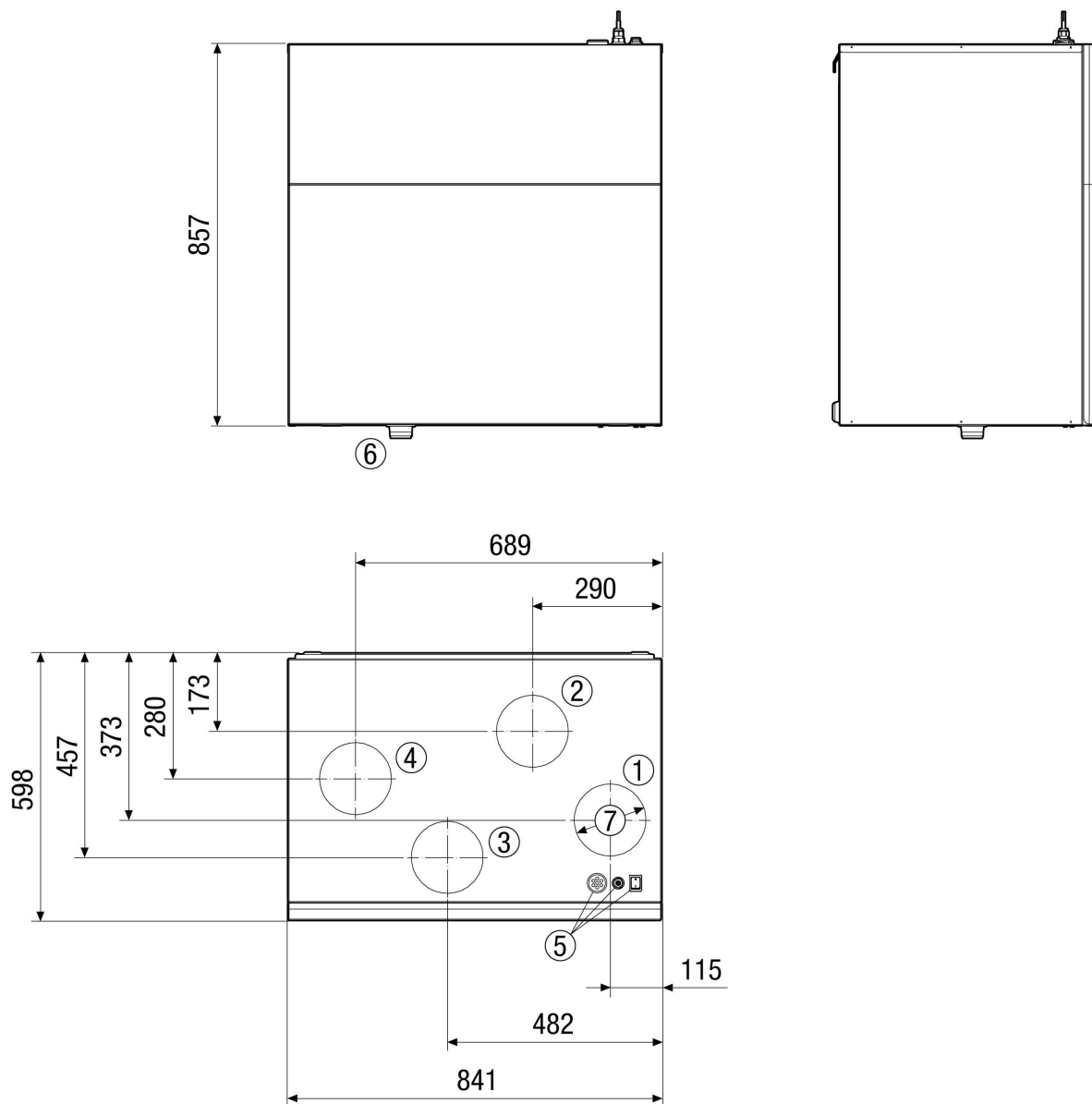
NL = 80 m<sup>3</sup>/h - 320 m<sup>3</sup>/h

IL = 80 m<sup>3</sup>/h - 320 m<sup>3</sup>/h

Potreban uvjet: RL < NL < IL!

# WS 320 KBR

Crtež s veličinama [mm]



- ① Usisni zrak DN 160
- ② Odsisni zrak DN 160
- ③ Vanjski zrak DN 160
- ④ Istrošeni zrak DN 160
- ⑤ Sklopka uređaja/električni priključci
- ⑥ Ispust kondenzata
- ⑦ za utični spoj DN 160