

WS 75 Powerbox H



Broj artikla

0095.0646

Kratka informacija

Decentralni, visokoučinski ventilacijski uređaj s rekuperacijom topline, ventilatorima s oznakom EC i križnim protustrujnim entalpijskim izmjenjivačem topline. DN 90 priključak za istrošeni i vanjski zrak na stražnjoj strani uređaja. Po 2* DN 75 za osisni i usisni zrak. Uklj. visokokvalitetnu regulaciju zraka u prostoriji RLS G1 WS od stakla, nadzor temperature i vlažnosti, 2 x filtra ISO Coarse 80 % (G4), područje volumena zraka od 20 do 70 m³/h, izvedba: ugradnja na zid podžbukno ili nadžbukno, pogledajte potrebni pribor.

Primjeri primjene

sve prostorije do 50 m², Pojedinačne prostorije, Hotelska soba, Studentski stan, Spavaća soba

Tehnički podaci

Model	Priključak za istrošeni i vanjski zrak straga
Broj stupnjeva ventilacije	4
Volumen zraka	20 m ³ /h / 70 m ³ /h ((tvornička postavka 20 / 30 / 40 / 50 m ³ /h))
SEC average	-40,82 kWh/(m ² *a)
Klasa energetske učinkovitosti	A
Vrsta napona	Jednofazna struja
Nazivni napon	230 V
Frekvencija struje	50 Hz/60 Hz
Maksimalna apsorpcija struje	5,2 W / 6,1 W / 8,3 W / 11,5 W
Apsorpcija struje u stanju pripravnosti	<1 W
I _{Maks.}	0,2 A
Vrsta zaštite	IP 00
Električni utični spoj	Stezaljka
Mjesto ugradnje	Vanjski zid
Vrsta ugradnje	Nadžbukno
Vrsta sustava	decentralno/centralno
Materijal kućišta	Plastika EPP
Materijal izmjenjivača topline	Plastika
Materijal unutrašnje obloge	EPP
Boja	uobičajeno bijela RAL 9016 (fina struktura mat)
Težina	16,85 kg
Težina s pakovanjem	19,88 kg
Vrsta filtra	Vanjski i odsisni zrak
Razred filtra	ISO Coarse 80 % (G4) / opcionalno ISO ePM1 60 % (F7)
Promjer priključka	90 mm / 75 mm
Širina	510 mm
Visina	1.040 mm
Dubina	155 mm
Širina s pakovanjem	595 mm

WS 75 Powerbox H

Visina s pakovanjem	1.130 mm
Dubina s pakovanjem	210 mm
Temperatura struje zraka kod $I_{Maks.}$	-15 °C do 60 °C
Temperatura okoline	10 °C do 40 °C
Stupanj dobave topline	93 % / kod 20 m ³ /h
Vrsta izvedbe izmjenjivača topline	Entalpijska križna protustruja
Rekuperacija vlažnosti kod entalpijskog toplinskog izmjenjivača u skladu s DIN EN 13141-7 (A2)	75 %
Dopuštena vlaga u prostoriji za postavljanje	80 %
Premošćivanje	ne
Predgrijač	opcija
Entalpijski izmjenjivač topline	da
Uključivanje protusmrzavajuće zaštite	da
Uključivanje ljetnog rada	ECO-odsisni zrak/ECO-usisni zrak
Nadzor filtra	vremenski upravljana
Regulacija vlage	integrirano
Regulacija CO ₂ (opcija)	WS 75 CO ₂ , PP 45 CO ₂ , SKD
Regulacija kvalitete zraka (opcija)	WS 75 VOC, PP 45 VOC
KNX-spoj (opcija)	K-SM
MODBUS-sučelje	integrirano
Upravljač u isporuci	RLS G1 WS, APP
Radijska integracija za EnOcean (opcija)	da
Mobilno upravljanje	da
Razina zvučnog tlaka	15 dB(A) / 16 dB(A) / 19 dB(A) / 20 dB(A) (Podžbukna montaža, razmak 1 m uvjeti slobodnog polja)
Analizirana maks. razlika razine normirane buke elementa $D_{n,w}$	56 dB (izmjereno sa štitnikom od povratnog toka i kombiniranim zidnim postoljem, 62 dB izmjereno sa štitnikom od povratnog toka i elementom okvira)
Analizirana masa zvučne izolacije $R_{w,R}$	31 dB (izmjereno sa štitnikom od povratnog toka i kombiniranim zidnim postoljem, 37 dB izmjereno sa štitnikom od povratnog toka i elementom okvira)
Jedinica za pakiranje	1 kom
Asortiman	K
GTIN (EAN)	4012799956464

Razina jačine zvuka u opsegu buke

	63 Hz	125 Hz	250 Hz	500 Hz	1 kHz	2 kHz	4 kHz	8 kHz	Ukupno
L_{WA2}, 50 m³/h, nadžbukna montaža (dB(A))	18	29	35	28	34	24	14	13	38,8
L_{WA2}, 50 m³/h, podžbuk-	13	21	20	23	22	15	14	13	28,4

WS 75 Powerbox H

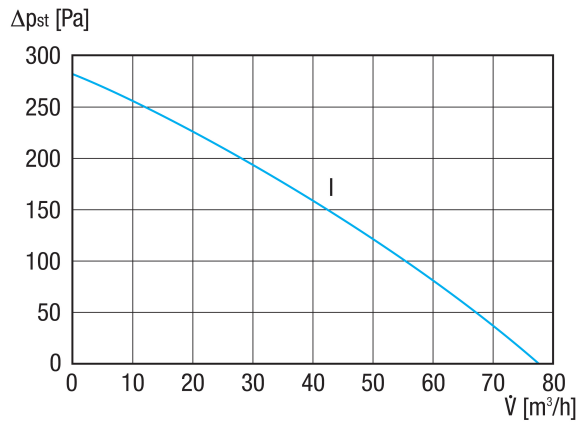
na monta- ža (dB(A))	63 Hz	125 Hz	250 Hz	500 Hz	1 kHz	2 kHz	4 kHz	8 kHz	Ukupno
L_{WA5}: 50 m³/h (dB(A))	16	22	26	26	24	13	14	13	31,2
L_{WA6}: 50 m³/h (dB(A))	17	20	26	29	27	13	14	13	32,7

L_{WA2} = razina jačine zvuka kućišta u dB

L_{WA5} = razina jačine zvuka slobodnog usisa u dB

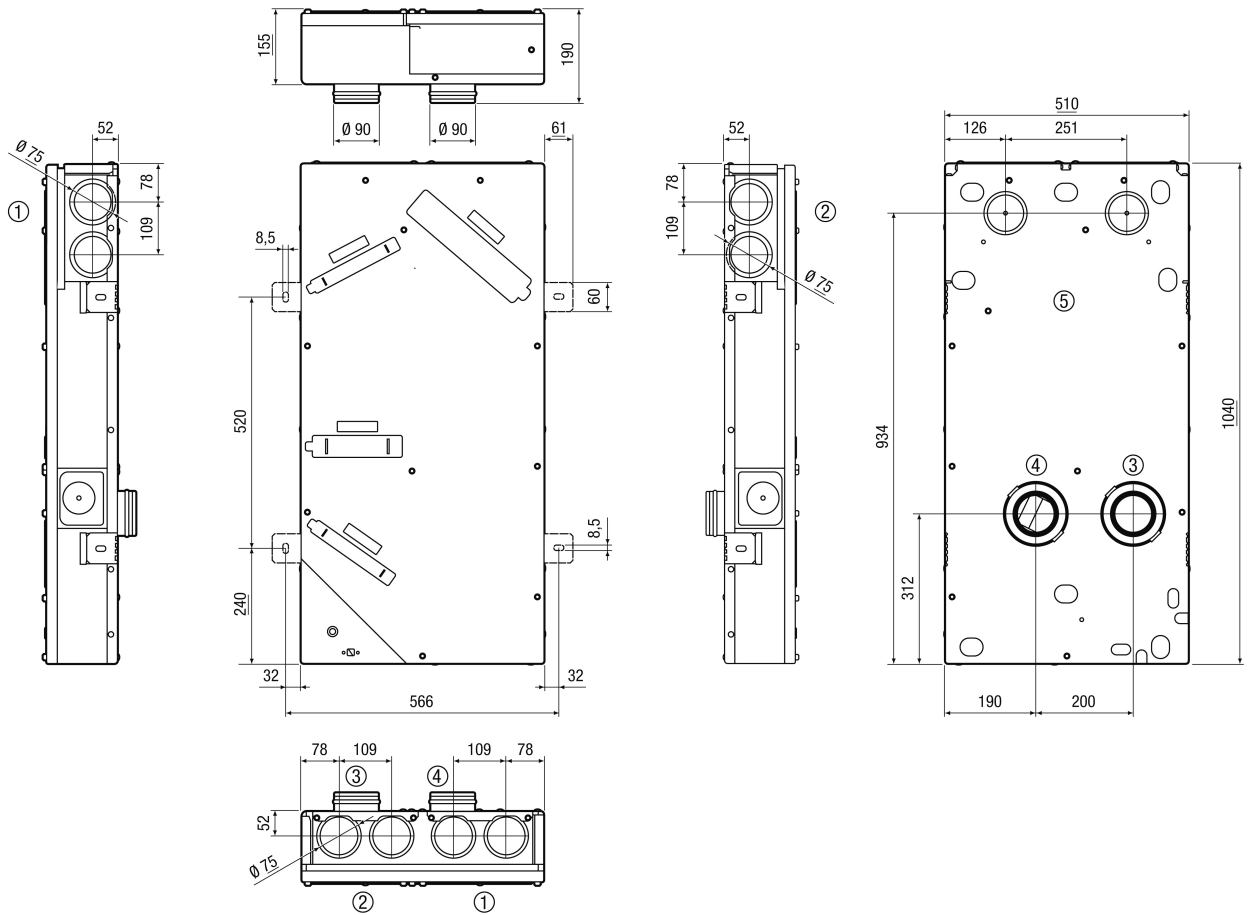
L_{WA6} = razina jačine zvuka slobodnog odsisa u dB

Krivulja



WS 75 Powerbox H

Crtež s veličinama [mm]



- ① Usisni zrak
- ② Odsisni zrak
- ③ Vanjski zrak
- ④ Istrošeni zrak
- ⑤ opcionalni priključak za usisni/odsisni zrak