

## geniovent.x 600 H D-E-SO



## Kratka informacija

Decentralni RLT uređaj s vrlo visokom rekuperacijom topli-  
ne. S entalpijskim izmjenjivačem topli-  
ne i priključcima za  
vanjski i istrošeni zrak prema gore, gornji odsis, kompletno  
obložen. CO2 osjetnik je ugrađen u uređaj. S aplikacijom za  
upravljanje pomoću mobilnih uređaja

## Primjeri primjene

Učionica, Dječji vrtić, Ured, Liječnička ordinacija, Prodava-  
onica

Broj artikla

0041.0215

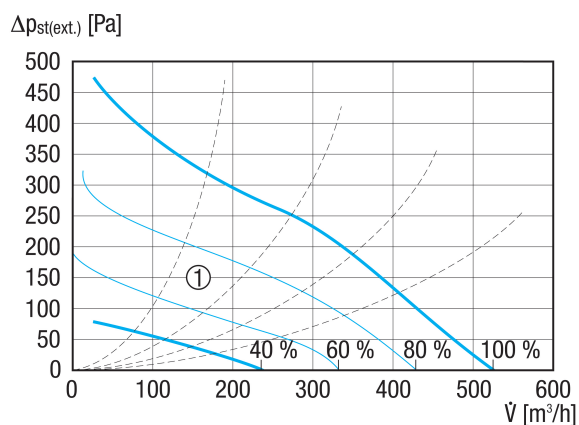
## Tehnički podaci

Model	D = priključci za vanjski i istrošeni zrak uvis prema stropu / E = entalpijski izmjenjivač topli- ne / SO = osnovni uređaj, rešetke za usisni zrak gore
Volumen zraka	200 m <sup>3</sup> /h / 540 m <sup>3</sup> /h
SFP-vrijednost	0,21 W/(m <sup>3</sup> /h)
Vrsta napona	Jednofazna struja
Nazivni napon	230 V
Frekvencija struje	50 Hz
Nominalna snaga	84 W
Apsorpcija struje u stanju pripravnosti	<1 W
I <sub>Maks.</sub>	14 A
Vrsta zaštite	IP 40
Mjesto ugradnje	iznutra
Materijal	Čelični lim, pocinčani
Materijal kućišta	Čelični lim, pocinčani
Materijal izmjenjivača topli- ne	Plastika
Materijal unutrašnje obloge	PUR pjena s površinom sa zatvorenim ćelijama
Boja	čisto bijela, slična RAL 9010
Težina	200 kg
Težina s pakovanjem	250 kg
Razred filtra	ISO ePM1 50-65% (F7) / ISO ePM10 60% (M5)
Promjer priključka	250 mm
Širina	1.579 mm
Visina	473 mm
Dubina	880 mm
Širina s pakovanjem	2.070 mm
Visina s pakovanjem	950 mm
Dubina s pakovanjem	1.020 mm
Temperatura struje zraka kod I <sub>Maks.</sub>	-15 °C do 60 °C

## geniovent.x 600 H D-E-SO

Temperatura okoline	10 °C do 40 °C
Maks. stupanj dobave topline u skladu s normom DIN EN 13141-7 (A7)	80,5 %
Vrsta izvedbe izmjenjivača topline	Entalpija
Rekuperacija vlažnosti kod entalpijskog toplinskog izmjenjivača u skladu s DIN EN 13141-7 (A2)	66 %
Premoščivanje	da
Predgrijač	opcija
Entalpijski izmjenjivač topline	da
Uključivanje protusmrzavajuće zaštite	da
Nadzor filtra	vremenski upravljana
Regulacija CO <sub>2</sub> (opcija)	integrirano
Regulacija kvalitete zraka (opcija)	VOC osjetnik za geniovent.x
Žaluzine, s autom. zatvaranjem	integrirano
KNX-spoj (opcija)	K-SM
MODBUS-sučelje	integrirano
BACnet sučelje	integrirano
Ethernet sučelje	integrirano
Upravljač u isporuci	RB-ZF4
Upravljač (opcija)	RLS T1 SYS
Radijska integracija za EnOcean (opcija)	E-SM
Razina zvučnog tlaka	35 dB(A)
Jedinica za pakiranje	1 kom
Asortiman	X
GTIN (EAN)	4012799412151

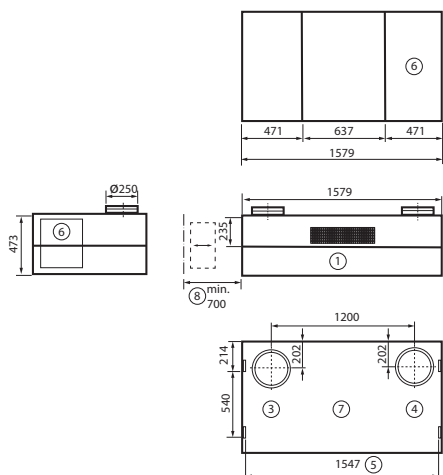
## Krivulja



## ① Raspon dimenzioniranja

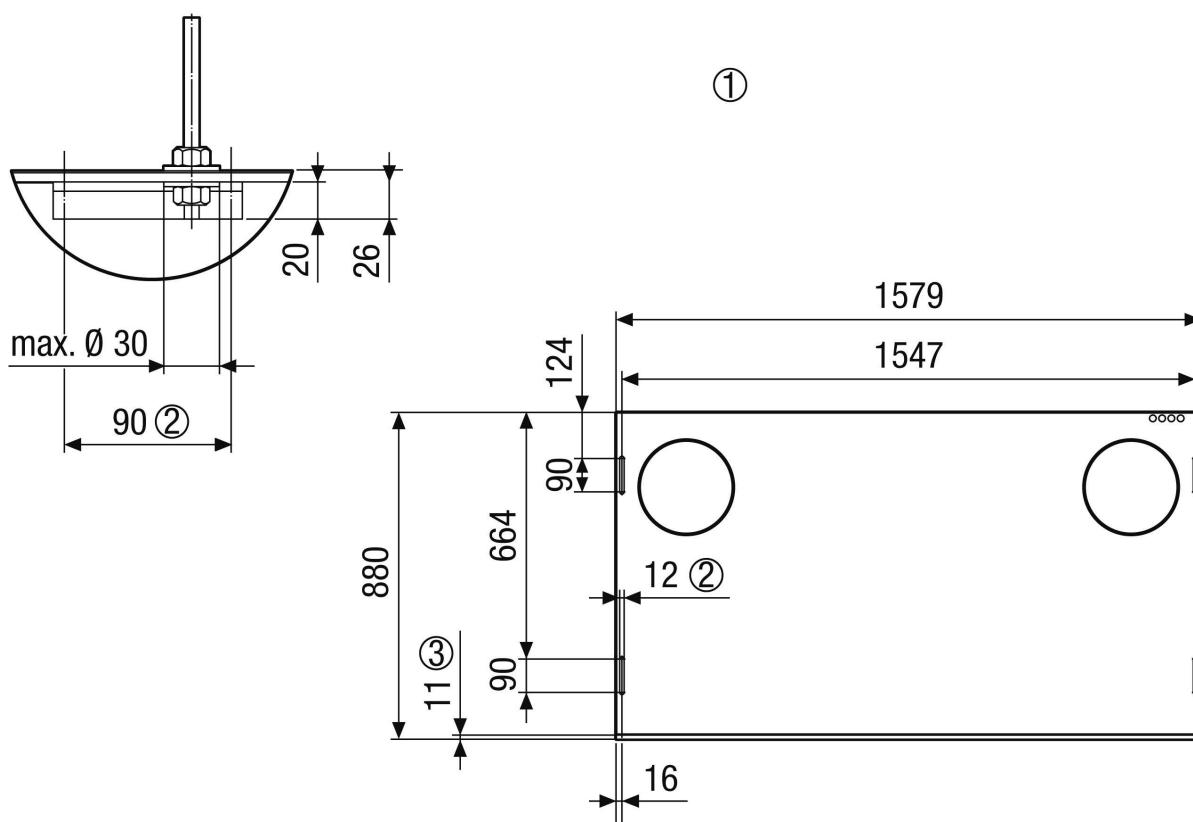
# geniovent.x 600 H D-E-SO

## Crtež s veličinama [mm]



- ① Uisni zrak
- ② Odsisni zrak
- ③ Vanjski zrak
- ④ Istrošeni zrak
- ⑤ Razmak pričvršćenja na strop
- ⑥ Pristupanje električnom području
- ⑦ Pogled odozgo
- ⑧ Pristup za zamjenu filtra (održavati razmak od zida od min. 700 mm)
- ⑨

## Crtež s veličinama [mm]



- ① Stropna montaža geniovent.x 600 HD. Pogled na uređaj odozgo sa stropa.
- ② Uzdužna rupa, namijenjena za montažu na strop, npr. pomoću M10 navojne šipke

PROIZVODLIST PROIZVODA

# geniovent.x 600 H D-E-SO

③ Paneli

