

## geniovent.x 900 F L-G-SO-K



## Kratka informacija

Decentralni RLT uređaj s vrlo visokom rekuperacijom topline. S križnim protustrujnim izmjenjivačem topline i registrom predgrijača, priključcima za vanjski i istrošeni zrak lijevo, gornji odsis, CO2 osjetnik je ugrađen u uređaj. S aplikacijom za upravljanje pomoću mobilnih uređaja

Broj artikla

0041.0262

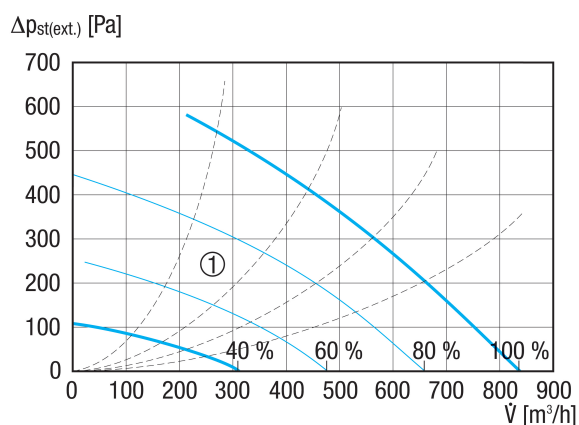
## Tehnički podaci

Volumen zraka	200 m <sup>3</sup> /h / 830 m <sup>3</sup> /h
SFP-vrijednost	0,29 W/(m <sup>3</sup> /h)
Vrsta napona	Jednofazna struja
Nazivni napon	230 V
Frekvencija struje	50 Hz
Nominalna snaga	186 W
Apsorpcija struje u stanju pripravnosti	<1 W
I <sub>Maks.</sub>	15 A
Vrsta zaštite	IP 40
Mjesto ugradnje	iznutra
Materijal	Čelični lim, pocinčani
Materijal kućišta	Čelični lim, pocinčani
Materijal izmjenjivača topline	Plastika
Materijal unutrašnje obloge	Pjenasti materijal od melaminske smole s flisom
Boja	čisto bijela, slična RAL 9010
Težina	200 kg
Težina s pakovanjem	250 kg
Razred filtra	ISO ePM1 50-65% (F7) / ISO ePM10 60% (M5)
Promjer priključka	250 mm
Promjer priključka za odvod kondenzata	7 mm (unutra), 10 mm (vani)
Širina	2.100 mm
Visina	482 mm
Dubina	800 mm
Širina s pakovanjem	2.250 mm
Visina s pakovanjem	950 mm
Dubina s pakovanjem	950 mm
Stupanj dobave topline	91 %
Vrsta izvedbe izmjenjivača topline	Protustruja
Premošćivanje	da

## geniovent.x 900 F L-G-SO-K

Predgrijač	integrirano 1,5 kW
Dogrijač	opcija
Entalpijski izmjenjivač topline	ne
Uključivanje protusmrzavajuće zaštite	da
Nadzor filtra	vremenski upravljana
Regulacija CO <sub>2</sub> (opcija)	integrirano
Sklopka dimnog plina	opcija
Regulacija kvalitete zraka (opcija)	VOC osjetnik za geniovent.x
Žaluzine, s autom. zatvaranjem	integrirano
Osjetnik prisutnosti	Osjetnik pokreta PIR, opcionalno
KNX-spoj (opcija)	K-SM
MODBUS-sučelje	integrirano
BACnet sučelje	integrirano
Ethernet sučelje	integrirano
Upravljač u isporuci	RB-ZF4
Upravljač (opcija)	RLS T1 SYS
Radijska integracija za EnOcean (opcija)	E-SM
Razina zvučnog tlaka	35 dB(A) (pri 0,7 * Vmaks i na 20 Pa gubitka tlaka AUL i FOL, pri gušenju zvuka u prostoriji od oko 16 dB)
Jedinica za pakiranje	1 kom
Asortiman	X
GTIN (EAN)	4012799412625

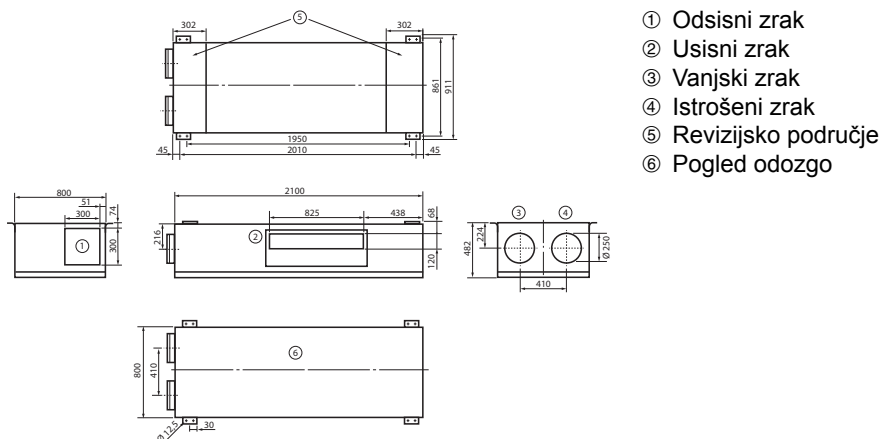
## Krivulja



## ① Raspon dimenzioniranja

# geniovent.x 900 F L-G-SO-K

## Crtež s veličinama [mm]



## Crtež s veličinama [mm]



- ① Stropna montaža geniovent.x 600-900 FL. Pogled na jedinicu odozgo.
- ② Opcijski s montažnim nosačem pod 180°
- ③ Namijenjeno za montažu na strop, npr. s M10 navojnim šipkama.
- ④ Opcijski se montažni nosač pomaknuti prema gore za 36 mm

PROIZVODLIST PROIZVODA

# geniovent.x 900 F L-G-SO-K



⑤ Opcijski se montažni nosač pomaknuti prema gore za 36 mm i rotirati za 180°.