

geniovent.x 900 H D-G-SO



Kratka informacija

Decentralni RLT uređaj s vrlo visokom rekuperacijom topline. S križnim protustrujnim izmjenjivačem topline i registrom predgrijača, priključcima za vanjski i istrošeni zrak prema gore, gornji odsis, kompletno obložen. CO2 osjetnik je ugrađen u uređaj. S aplikacijom za upravljanje pomoću mobilnih uređaja

Primjeri primjene

Učionica, Dječji vrtić, Ured, Liječnička ordinacija, Prodavaonica

Broj artikla

0041.0230

Tehnički podaci

Model	D = priključci za vanjski i istrošeni zrak uvis prema stropu / G = protustrujni izmjenjivač topline / SO = osnovni uređaj, rešetke za usisni zrak gore
Volumen zraka	250 m ³ /h / 870 m ³ /h
SFP-vrijednost	0,2 W/(m ³ /h)
Vrsta napona	Jednofazna struja
Nazivni napon	230 V
Nominalna snaga	122 W
Apsorpcija struje u stanju pripravnosti	<1 W
I _{Maks.}	15 A
Vrsta zaštite	IP 40
Mjesto ugradnje	iznutra
Materijal	Čelični lim, pocinčani
Materijal kućišta	Čelični lim, pocinčani
Materijal izmjenjivača topline	Plastika
Materijal unutrašnje obloge	PUR pjena s površinom sa zatvorenim ćelijama
Boja	čisto bijela, slična RAL 9010
Težina	210 kg
Težina s pakovanjem	260 kg
Razred filtra	ISO ePM1 50-65% (F7) / ISO ePM10 60% (M5)
Promjer priključka	315 mm
Promjer priključka za odvod kondenzata	7 mm (unutra), 10 mm (vani)
Širina	1.984 mm
Visina	473 mm
Dubina	880 mm
Širina s pakovanjem	2.070 mm
Visina s pakovanjem	950 mm
Dubina s pakovanjem	1.020 mm
Temperatura struje zraka kod I _{Maks.}	-15 °C do 60 °C

geniovent.x 900 H D-G-SO

Temperatura okoline	10 °C do 40 °C
Maks. stupanj dobave topline u skladu s normom DIN EN 13141-7 (A7)	91 %
Vrsta izvedbe izmjenjivača topline	Protustruja
Premošćivanje	da
Predgrijač	integrirano 1,5 kW
Entalpijski izmjenjivač topline	ne
Uključivanje protusmrzavajuće zaštite	da
Nadzor filtra	vremenski upravljana
Regulacija CO ₂ (opcija)	integrirano
Regulacija kvalitete zraka (opcija)	VOC osjetnik za geniovent.x
Žaluzine, s autom. zatvaranjem	integrirano
KNX-spoj (opcija)	K-SM
MODBUS-sučelje	integrirano
BACnet sučelje	integrirano
Ethernet sučelje	integrirano
Upravljač u isporuci	RB-ZF4
Upravljač (opcija)	RLS T1 SYS
Radijska integracija za EnOcean (opcija)	E-SM
Razina zvučnog tlaka	35 dB(A)
Jedinica za pakiranje	1 kom
Asortiman	X
GTIN (EAN)	4012799412304

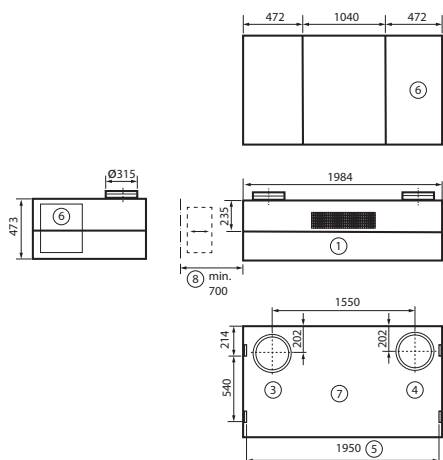
Krivulja



① Raspon dimenzioniranja

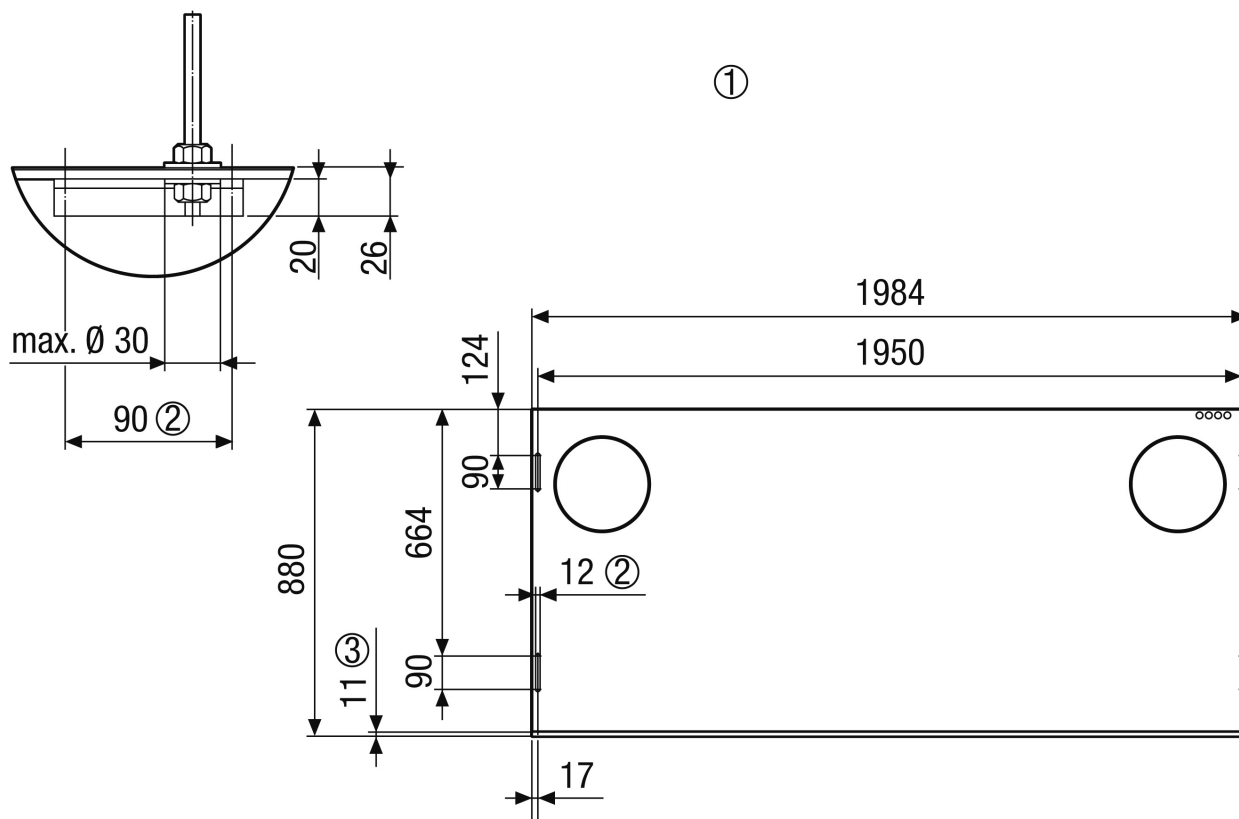
geniovent.x 900 H D-G-SO

Crtež s veličinama [mm]



- ① Uisni zrak
- ② Odsisni zrak
- ③ Vanjski zrak
- ④ Istrošeni zrak
- ⑤ Razmak pričvršćenja na strop
- ⑥ Pristupanje električnom području
- ⑦ Pogled odozgo
- ⑧ Pristup za zamjenu filtra (održavati razmak od zida od min. 700 mm)
- ⑨

Crtež s veličinama [mm]



- ① Stropna montaža geniovent.x 900 HD. Pogled na uređaj odozgo sa stropa.
- ② Uzdužna rupa, namijenjena za montažu na strop, npr. pomoću navojne šipke M10.
- ③ Paneli

PROIZVODLIST PROIZVODA

geniovent.x 900 H D-G-SO

