

DZD 35/6 B Ex e

Krovni ventilatori za područja izložena opasnosti od eksplozije

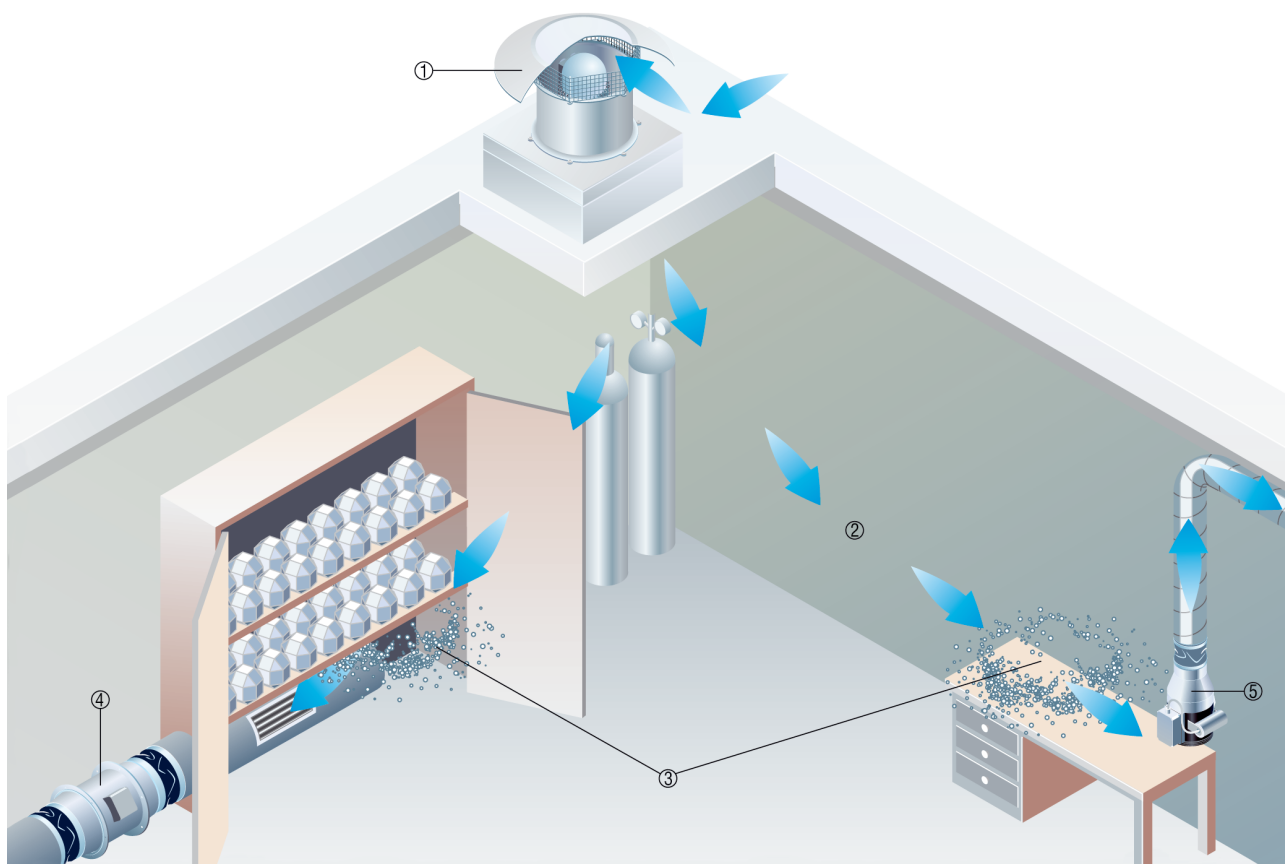
Pri križnoj ventilaciji usisni zrak struji kroz cijelu prostoriju prije nego što se ponovno odsiše.

Pri tome se usisni zrak upuhuje u blizini stropa paralelno sa stropom. Indukcijskim efektom usisni zrak raspodjeljuje se u cijeloj prostoriji.

Odsište odsisni zrak u blizini poda zato što je većina zapaljivih plinova i para teža od zraka. - Iznimka je vodik koja se skuplja ispod stropa.

U prikazanoj uporabi usisni zrak upuhuje se paralelno sa stropom u prostoriji. Dok usisni zrak prolazi kroz prostoriju, dolazi do dobrog miješanja s postojećim zrakom u prostoriji.

Odsis se nakon toga obavlja izravno na radnom mjestu, u ormariću s opasnim materijalima s izravno priključenim odsisom zraka ili općenito kroz odsisne ventilatore ili odsisne zračne otvore u blizini poda.

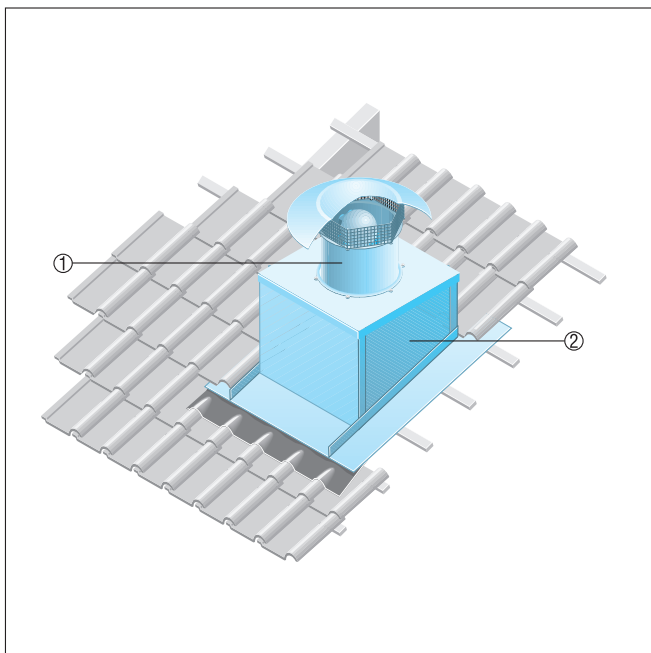


- ① Krovni ventilator DZD ... Ex e
- ② Strujanje zraka pri križnoj ventilaciji
- ③ Eksplozivna atmosfera
- ④ Cijevni ventilator DZR ... Ex e
- ⑤ Cijevni ventilator ERM ... Ex e

Krovovi od opeke

- Postolje za kosi krov SDS izrađuje se posebno za montažu na krovove od opeke.
- Pri narudžbi moraju biti poznati vrsta krovne opeke i nagib krova.

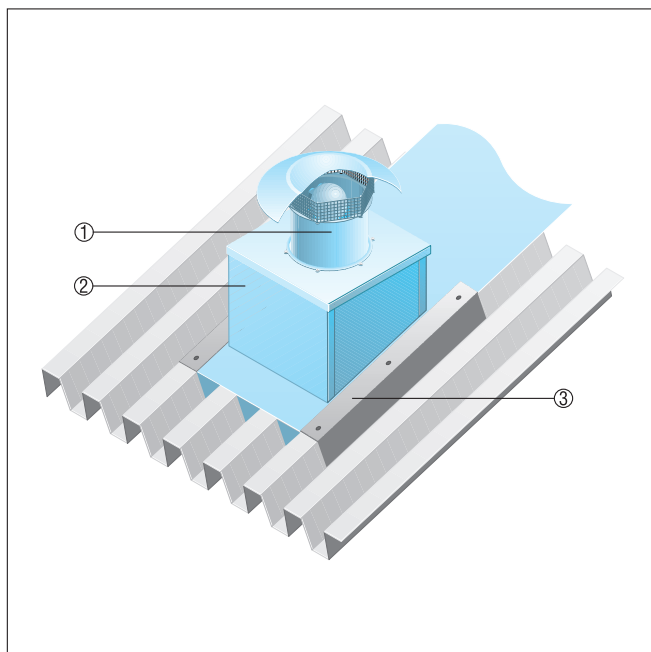
DZD 35/6 B Ex e



- ① Aksijalni krovni ventilator DZD-Ex
- ② Postolje za kosi krov SDS

Montaža na trapezoidni krov

- Postolje za korugirani i trapezoidni krov SOWT prikladno je za sve oblike trapezoidnih i korugiranih krovova.
- Odgovarajući oblik krovnog profila utvrđuje se na mjestu ugradnje.

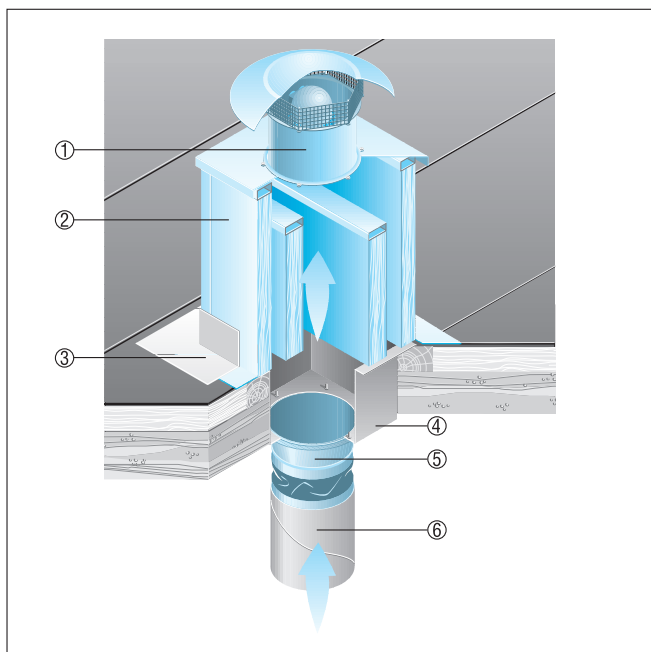


- ① Aksijalni krovni ventilator DZD-Ex
- ② Postolje za korugirani i trapezoidni krov SOWT
- ③ Krovni spoj, na mjestu ugradnje

Montaža na ravni krov

- Za ventilatore DZD-Ex preporučujemo primjenu prigušivača postolja SD.
- Postolje s prigušivačem SD osigurava prigušivanje buke na strani usisa.

DZD 35/6 B Ex e



- ① Aksijalni krovni ventilator DZD-Ex
- ② Postolje s prigušivačem SD
- ③ Krovni spoj, na mjestu ugradnje
- ④ Prijelazna postolja, na mjestu ugradnje
- ⑤ Elastična fleksibilna spojnica ELA-Ex
- ⑥ Ventilacijski kanal, na mjestu ugradnje