

## DZQ 40/6 B Ex e

### Zidni ventilatori za odsis zraka

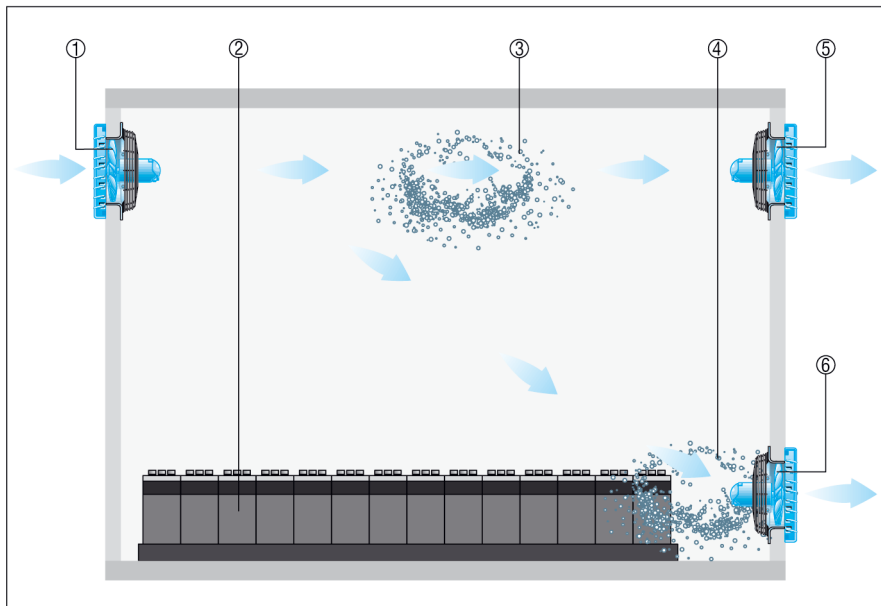
- Stvaranje eksplozivne atmosfere od zapaljivih tekućina može se izbjeći odsisavanjem.
- U tu se svrhu na mjestu nastajanja odsisava smjesa zraka i plina zidnim ventilatorima EZQ... E Ex ili DZQ ... Ex usisan.



- ① Vanjska rešetka MLA ili MLZ
- ② Eksplozivna atmosfera
- ③ Ventilator EZQ ... E Ex ili DZQ ... Ex

### Križna ventilacija u prostorima za baterije

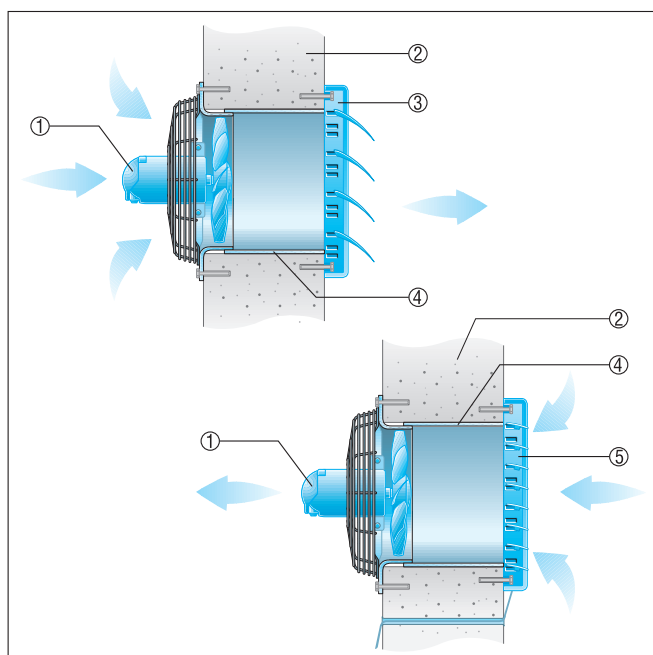
- U prostorima za baterije pri punjenju ćelija nastaje vodik koji se skuplja ispod stropa. Istodobno se u slučaju olovnih baterija u blizini poda skuplja para sumporne kiseline. Morate odsisati oboje.
- U tu svrhu opremite ventilacijski sustav otvorima za odsis zraka na visini poda i stropa. Ili odsisni zrak usisati izravno zidnim ventilatorima EZQ ... E Ex ili DZQ ... Ex.
- Usisni zrak dovodi se odvojenim ventilacijskim sustavom na suprotnom kraju prostora za baterije. Ako je moguće, i ovdje se kao najjednostavnije rješenje nude zidni ventilatori EZQ ... E Ex ili DZQ ... Ex za upuhivanje vanjskog zraka.



- ① Ventilator za usisni zrak EZQ 20 E Ex / DZQ ... Ex
- ② Baterije na stanici za punjenje
- ③ Eksplozivna atmosfera (vodik)
- ④ Para sumporne kiseline
- ⑤ Ventilator za odsisni zrak EZQ 20 E Ex / DZQ ... Ex za odsis vodika
- ⑥ Ventilator za odsisni zrak EZQ 20 E Ex / DZQ ... Ex za odsis pare sumporne kiseline

### Zidna ugradnja s produžnom spojnicom

- Laganim pritiskom stavite konični zidni prsten mlaznice ventilatora u produžnu spojnicu VH.
- Umetnite ventilator zajedno s produžnom spojnicom u zid.
- Zažbukajte razmak od produžne spojnice do vanjskog zida ili ugradite drugu produžnu spojnicu odgovarajuće duljine.
- Pozor: Ne umećite produžnu spojnicu na strani ventilatora u ravni sa žbukom zato što je tako moguće pričvršćivanje ventilatora na zid.



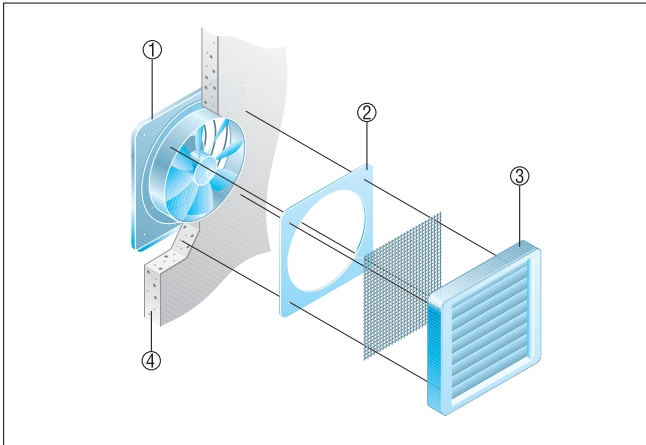
- ① Ventilator
- ② Vanjski zid

## DZQ 40/6 B Ex e

- ③ Žaluzina AS, samoaktivirajuća
- ④ Produžna spojnica VH
- ⑤ Žaluzina RS, električno ili ručno pokretanje

### Ugradnja u tanke zidove

■ Međukvir, vidi preporučeni pribor: Pričvršćivanje na ventilator obavlja se priloženim pričvršnim kutnicama.



- ① Ventilator
- ② Međukvir
- ③ Žaluzina AS, samoaktivirajuća
- ④ Vanjski zid