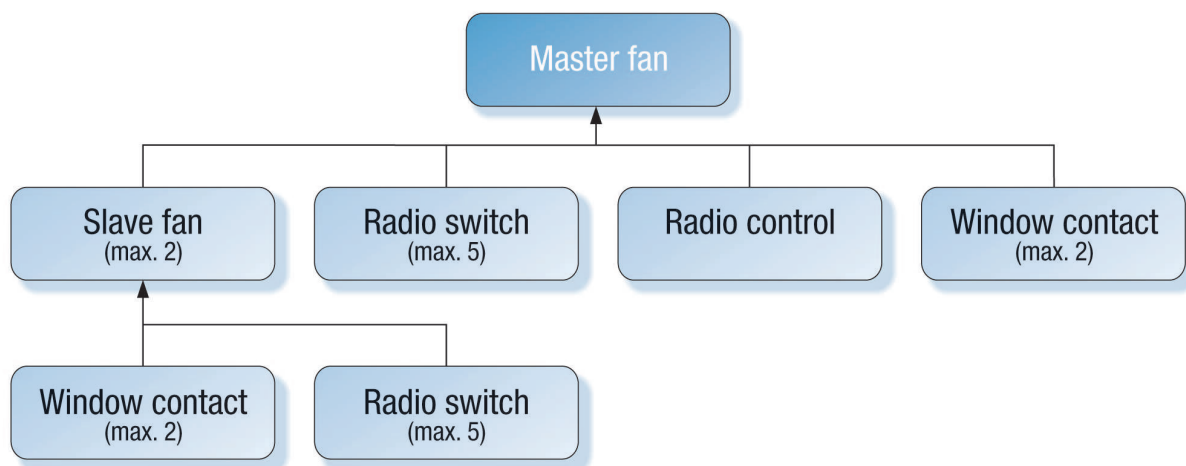


ECA 100 ipro RCH

Maksimalni broj komponenti



- Pri projektiranju sustava MAICOsmart uzmite u obzir neke točke. Radijska komunikacija vrlo je pouzdana. Ipak na radijske signale mogu negativno utjecati metalne ploče ili armirano željezo u ovojnici zgrade. Stoga pri postavljanju radijskih komponenti pazite da se u blizini mjesta ugradnje ne nalaze metalni predmeti.
- Prijenosnici se ne smiju lijepiti na metalne površine. Stoga prije montaže radijskih komponenti morate provjeriti je li predviđeno mjesto ugradnje odgovarajuće. Preporučujemo da primijenite terenski mjerni uređaj da utvrdite ispravno mjesto ugradnje i provjerite radijske signale.



- ① Prepreka od metala
- ② Glavni ventilator
- ③ Podređeni ventilator
- ④ Radijski upravljač

■ Na prikazanoj slici podređeni ventilator radi kao ponavljač i prosleđuje radijski signal do glavnog ventilatora. U ovom primjeru nije moguća izravna komunikacija između radijskog upravljača i glavnog ventilatora.

Položaji ulaza za vanjski zrak (ALD-a)

- Preporučujemo postavljanje ulaza za vanjski zrak u vanjski zid ili u gornji prozorski okvir.
- Ulazi za vanjski zrak ugrađuju se u prostorije za usisni zrak.
- Pazite da se ulazi za vanjski zrak po mogućnosti mogu ugraditi iznad radijatora. Na taj način izbjegavate pojavljivanje propuha.

Položaji radijskog upravljača

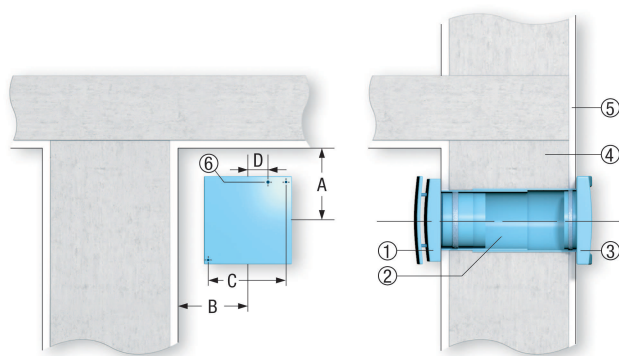
- Pri odabiru mjesta montaže radijskog upravljača uzmite u obzir neke kriterije:
 - Zbog napajanja radijskog upravljača preko solarnih ćelija potrebno je postaviti ga na svijetlo mjesto u prostoriji.
 - Okruženje mora biti suho.

ECA 100 ipro RCH

Zidna ugradnja malih sobnih ventilatora ECA

Pri zidnoj ugradnji ventilatora linije tipa ECA 100 ipro, ECA 150 ipro, ECA piano i ECA 120 uzmite u obzir sljedeće točke:

- Pri pripremi zidnog prolaza svakako uzmite u obzir minimalne razmake od zida i stropa, vidi sliku.
- Ugradite zidni odvojak.
- Dovod nadžbuknog ili podžbuknog priključnog kabela.
- ECA 100 ipro i ECA piano samo su podžbukni.
- Pri ugradnji vijcima pričvrstite ventilator.
- Nadžbukna žaluzina sprječava ulazak hladnog zraka pri isključenom ventilatoru. Nije potrebno kod modela ECA piano i svih varijanti s električno upravljanom unutarnjom žaluzinom.



- ① ECA ventilator
- ② Zidni odvojak WH
- ③ Vanjska žaluzina AP
- ④ Zidna konstrukcija
- ⑤ Žbuka
- ⑥ Ulaz kabela

Stropna instalacija s krovnom kapom

Kod stropne instalacije ventilatora linije tipa ECA 100 ipro, ECA 150 ipro, ECA piano i ECA 120 u ventilacijskim sustavima s krovnom kapom uzmite u obzir sljedeće točke:

- Obavezno uzmite u obzir minimalne razmake od zida, pogledajte također zidnu instalaciju.
- Instalirajte zidni ovojak ili cjevovod.
- Nadžbukno ili podžbukno vođenje priključnog kabela.
- ECA 100 ipro i ECA piano samo podžbukno.
- Preko sifona odvedite kondenzat koji nastaje u cjevovodu. U tu svrhu u cjevovod ugradite T element sa sifonom (zatvarač za mirise).
- Pravilnom izolacijom cjevovoda značajno se smanjuje stvaranje kondenzata.
- Koristite krovnu kapu s odvodom kondenzata prema vani, pogledajte preporučeni pribor.
- ① Mali sobni ventilator ECA 100 ipro K...
- ② Odvojak WH ...
- ③ Cjevovod DN 100, 125 ili DN 150
- ④ Zidna konstrukcija
- ⑤ Žbuka
- ⑥ Izolacija
- ⑦ Krovna kapa DF/DP (DN 125/160, eventualno prilagodba na licu mjesta)
- ⑧ Odvod kondenzata (sifon), nabava na licu mjesta

ECA 100 ipro RCH

Zidna instalacija malih sobnih ventilatora ECA

Kod zidne instalacije ventilatora linije tipa ECA 100 ipro, ECA piano, ECA 100, ECA 120 i ECA 150 uzmite u obzir sljedeće točke:

- Prilikom pripreme proboja zida obvezno vodite računa o minimalnim razmacima od zida i stropa, pogledajte sliku.
 - Ugradite zidni odvojak.
 - Nadžbukno ili podžbukno vođenje priključnog kabela.
 - ECA 100 ipro i ECA piano samo podžbukno.
 - Pri ugradnji pričvrstite ventilator vijcima.
- ① Mali sobni ventilator ECA 100 ipro K...
 - ② Zidni odvojak WH
 - ③ Vanjska rešetka SG 100
 - ④ Zidna konstrukcija
 - ⑤ Žbuka
 - ⑥ Ulaz kabela

Stropna ugradnja s krovnom kapom

Pri stropnoj ugradnji ventilatora linije tipa ECA 100 ipro, ECA piano, ECA 100, ECA 120 i ECA 150 u ventilacijske sustave s krovnom kapom uzmite u obzir sljedeće točke:

Svakako uzmite u obzir minimalne razmake od zida, vidi i zidnu ugradnju.

Ugradite zidni odvojak ili cijev.

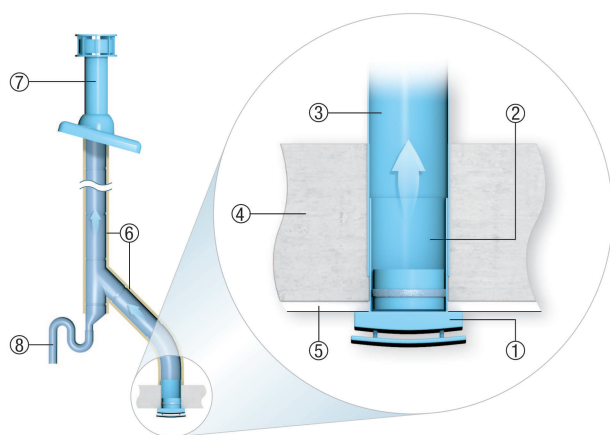
Dovod nadžbuknog ili podžbuknog priključnog kabela.

ECA 100 ipro i ECA piano samo su podžbukni.

Sifonom ispustite kondenzat koji se stvorio u cijevi. U tu svrhu u cijev ugradite T-komad sa sifonom (odvod mirisa).

Stručno postavljena izolacija cijevi smanjuje stvaranje kondenzata.

Upotrijebite krovnu kapu s odvodom kondenzata prema van, vidi preporučeni pribor.



- ① ECA ventilator
- ② Odvojak
- ③ Cijev DN 100, DN 125 ili DN 150
- ④ Zidna konstrukcija
- ⑤ Žbuka
- ⑥ Izolacija
- ⑦ Krovna kapa DF/DP
- ⑧ Odvod kondenzata (sifon)