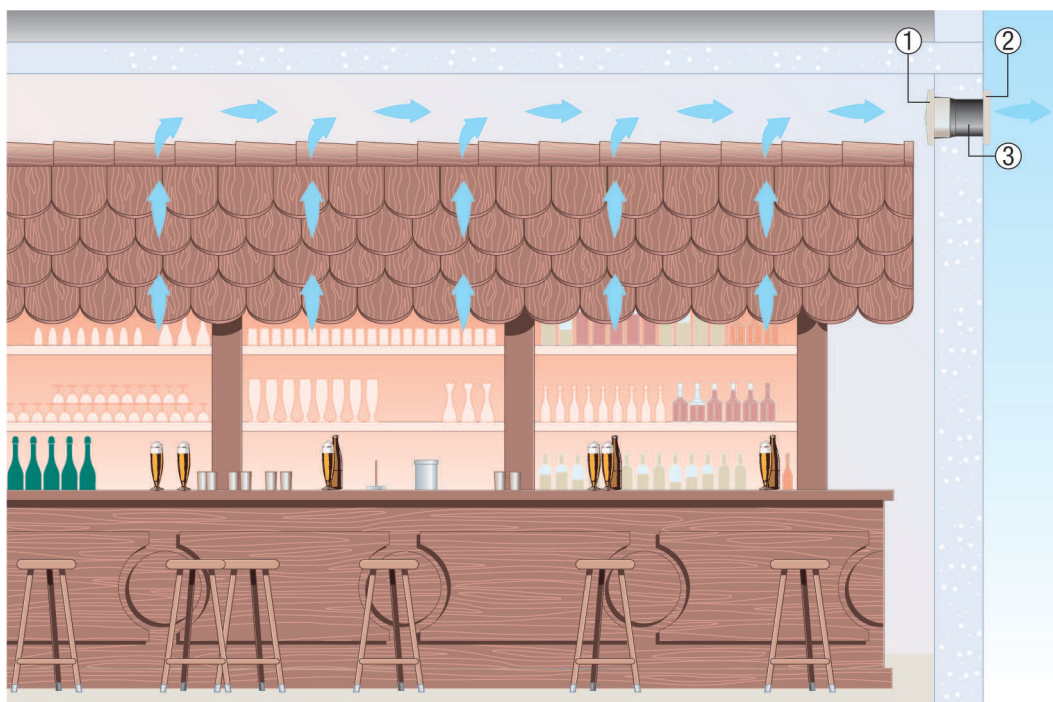


## ENR 31

### Zidni ugradbeni ventilatori za usis i odsis zraka iz prostorija za zadržavanje

- U svim prostorijama za boravak usis i odsis zraka igra važnu ulogu: ugostiteljskim objektima, kantinama, prostorijama za stanku, čekaonicama, svlačionicama, zalogajnicama itd.
- Svugdje se kvaliteta zraka pogoršava zbog mirisa, povećane vlažnosti zraka i nedostatka kisika. Odgovarajuće rješenje za ventilaciju između ostaloga mora uzeti u obzir sljedeće točke:
  - Volumen zraka ventilatora za usisni i odsisni zrak u istoj veličini.
  - Pazite na križnu ventilaciju tako da stvarno dođe od razmjene zraka.
  - Od volumena zraka od otprilike 600 m<sup>3</sup>/h treba uslijediti zagrijavanje usisnog zraka.



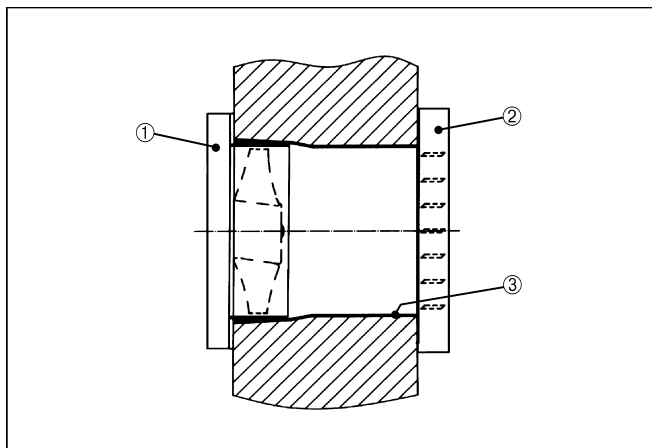
- ① Zidni ventilator EN, ENR
- ② Žaluzina
- ③ Zidni odvojak WH

### Zidna ugradnja

Pri zidnoj ugradnji ventilatora iz linija tipa EN i ENR uzmite u obzir sljedeće napomene:

- Osigurajte dovoljan dovod usisnog zraka za vrijeme rada ventilatora.
- Smijete pustiti ventilator u rad samo ako na vanjskoj strani zida osigurate zaštitu od slučajnog dodira rotora u skladu s normom DIN EN ISO 13857 (DIN 31001) npr. sa žaluzinama linije tipa AS, RS, BK ili MK.
- Za zidove do 280 mm primijenite zidni odvojak WH 20, WH 25 ili WH 31.
- Za deblje zidove upotrijebite produžne spojnice VH.
- Žaluzine BK ili MK sprječavaju ulazak hladnog zraka pri isključenom ventilatoru.

## ENR 31



- ① Ventilator EN, ENR
- ② Električna žaluzina BK ili MK
- ③ Zidni odvojak EN-WH