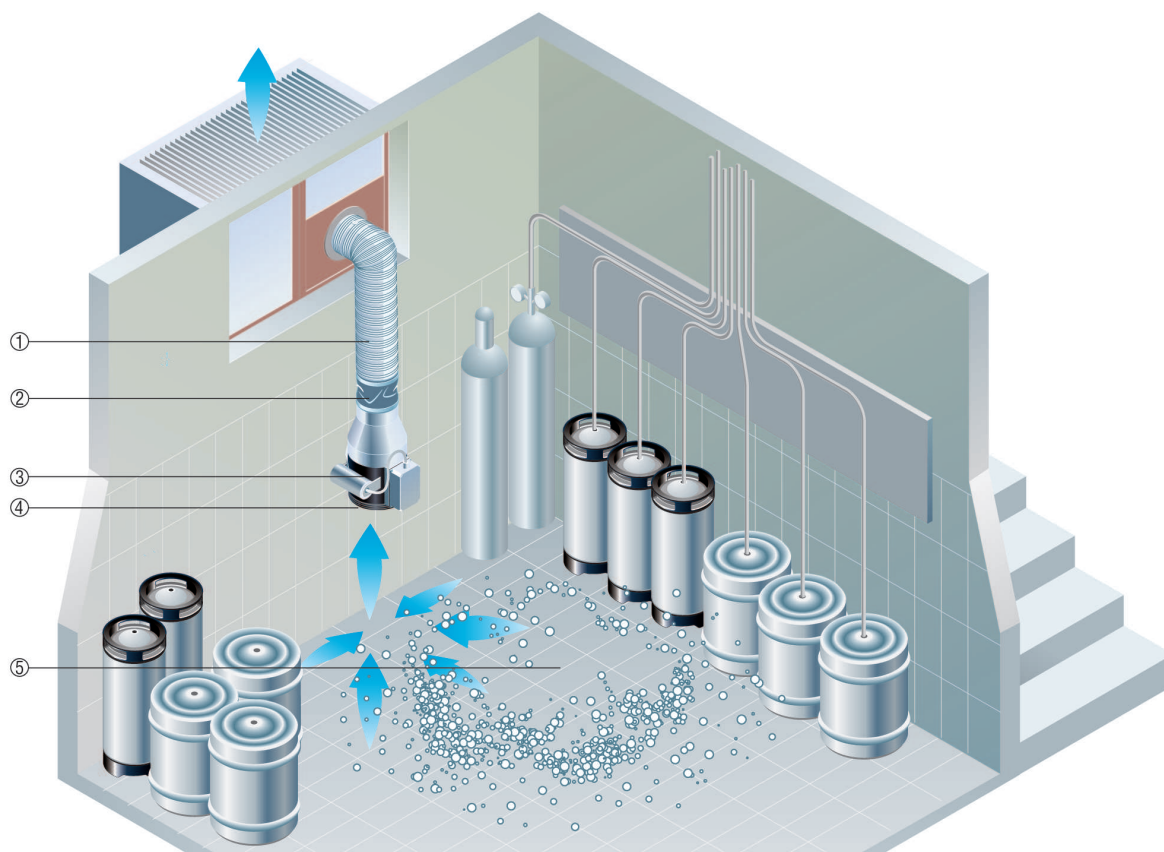


## ERM 18 Ex e/60 Hz

### ERM ... Ex e za odsis zraka u prostorijama skladišta s eksplozivnom atmosferom

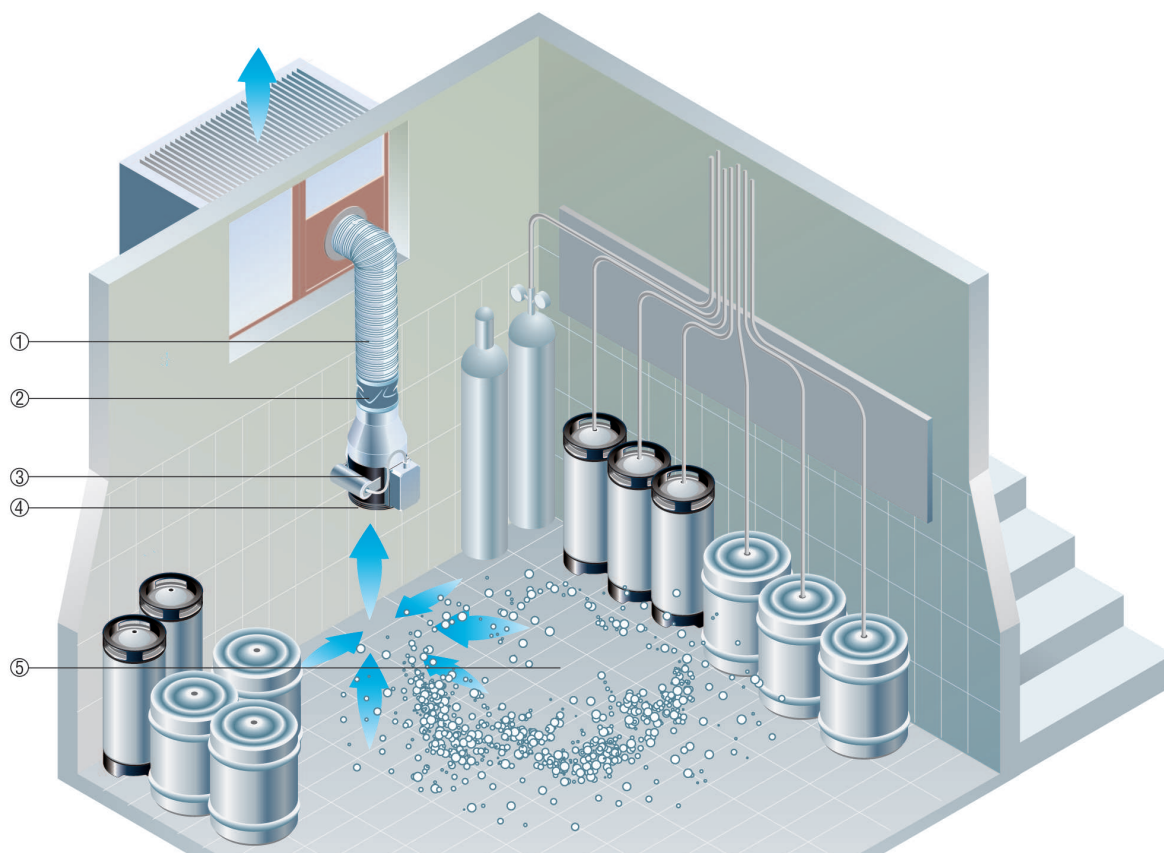
- Kako biste doveli koncentraciju zapaljivih plinova ispod donje granice eksplozije, možete primijeniti MAICO ventilatore za odsis zraka. Na taj se način pouzdano sprječava stvaranje eksplozivne atmosfere.
- U prikazanom primjeru ventilator ERM usisava ... Ex e plinove koji su teži od zraka. Stoga se postavlja u blizini poda.



- ① Ventilacijski kanal, na mjestu ugradnje
- ② Obujmica za pričvršćivanje ELM ... Ex
- ③ Ventilator ERM ... Ex e
- ④ Zaštitna rešetka SGM ... Ex
- ⑤ Eksplozivna atmosfera

### ERM ... E Ex e za odsis zraka u prostorijama skladišta s eksplozivnom atmosferom

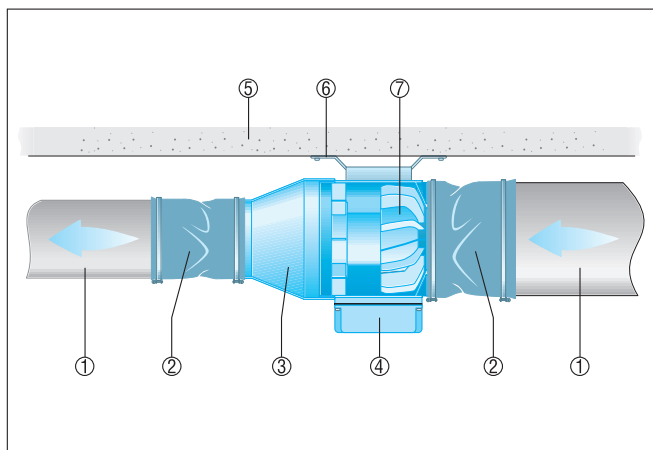
Kako biste doveli koncentraciju zapaljivih plinova ispod donje granice eksplozije, možete primijeniti MAICO ventilatore za odsis zraka. Na taj se način pouzdano sprječava stvaranje eksplozivne atmosfere. U prikazanom primjeru jedan ventilator ERM ... E Ex e odsisava plinove koji su teži od zraka. Stoga se postavlja u blizini poda.



- ① Ventilacijski kanal, na mjestu ugradnje
- ② Obujmica za pričvršćivanje ELM ... Ex
- ③ Ventilator ERM ... E Ex e
- ④ Zaštitna rešetka SGM ... Ex
- ⑤ Eksplozivna atmosfera

### Ugradnja u ventilacijske kanale

- Slika prikazuje ugradnju ERM-Ex ventilatora u unutrašnjosti sustava cijevi.
- Za pričvršćivanje ventilatora na zid ili strop upotrijebite postolje FUM. Postolje za montažu može se pričvrstiti priloženim li-  
menim vijcima u željeni položaj na obujam ventilatora.



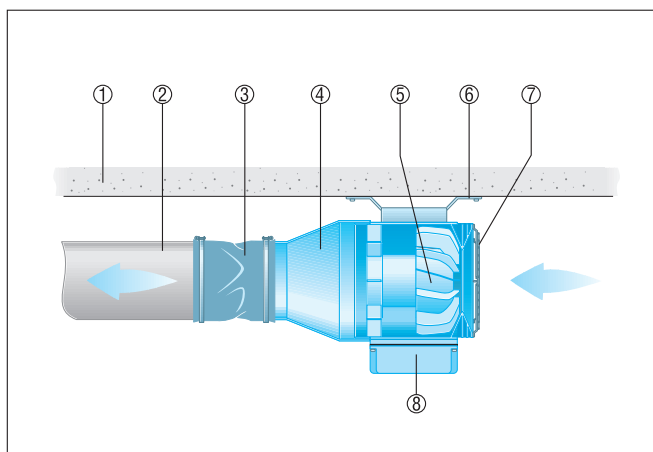
- ① Ventilacijski kanal, na mjestu ugradnje
- ② Fleksibilna obujmica ELM-Ex
- ③ Reduktor REM-Ex
- ④ Prikjučna kutija

## ERM 18 Ex e/60 Hz

- ⑤ Strop, nosač
- ⑥ Postolje za montažu FUM
- ⑦ ERM-Ex ventilator

### Ugradnja na kraj voda, ventilator slobodno usisavajući

- Slika prikazuje ugradnju ERM-Ex ventilatora na kraju sustava cijevi.
- Za pričvršćivanje ventilatora na zid ili strop upotrijebite postolje FUM. Postolje za montažu može se pričvrstiti priloženim li-  
menim vijcima u željeni položaj na obujam ventilatora.
- Pri slobodnom odsisu upotrijebite zaštitnu rešetku SGM-Ex.



- ① Strop, nosač
- ② Ventilacijski kanal, na mjestu ugradnje
- ③ Fleksibilna obujmica ELM-Ex
- ④ Reduktor REM-Ex
- ⑤ ERM-Ex ventilator
- ⑥ Postolje za montažu FUM
- ⑦ Zaštitna rešetka SGM-Ex
- ⑧ Prikjučna kutija