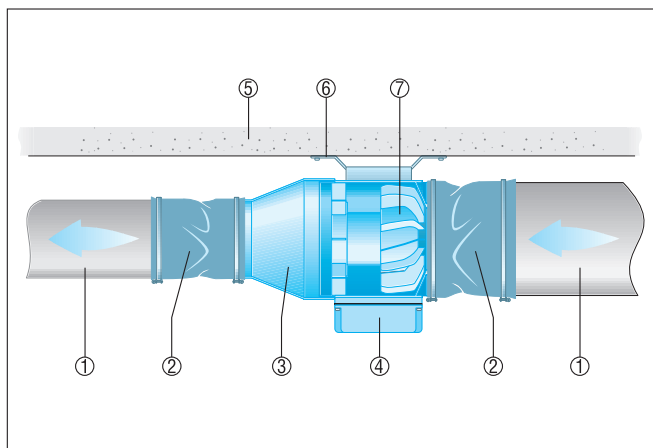


## ERM 25 Ex t/60 Hz

### Ugradnja u ventilacijske kanale

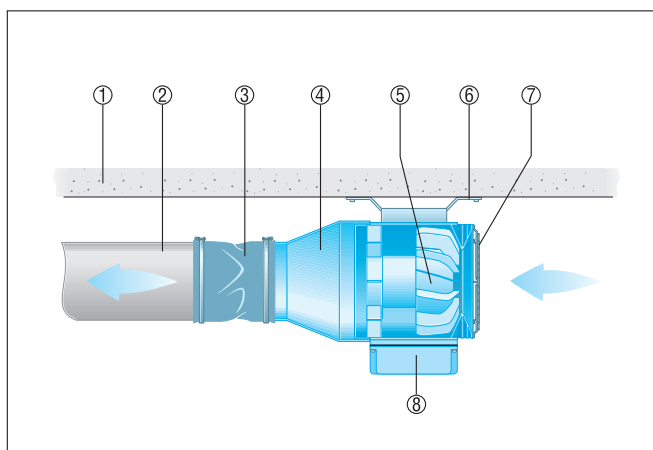
- Slika prikazuje ugradnju ERM-Ex ventilatora u unutrašnjosti sustava cijevi.
- Za pričvršćivanje ventilatora na zid ili strop upotrijebite postolje FUM. Postolje za montažu može se pričvrstiti priloženim li-  
menim vijcima u željeni položaj na obujam ventilatora.



- ① Ventilacijski kanal, na mjestu ugradnje
- ② Fleksibilna obujmica ELM-Ex
- ③ Reduktor REM-Ex
- ④ Prikjučna kutija
- ⑤ Strop, nosač
- ⑥ Postolje za montažu FUM
- ⑦ ERM-Ex ventilator

### Ugradnja na kraj voda, ventilator slobodno usisavajući

- Slika prikazuje ugradnju ERM-Ex ventilatora na kraju sustava cijevi.
- Za pričvršćivanje ventilatora na zid ili strop upotrijebite postolje FUM. Postolje za montažu može se pričvrstiti priloženim li-  
menim vijcima u željeni položaj na obujam ventilatora.
- Pri slobodnom odsisu upotrijebite zaštitnu rešetku SGM-Ex.



- ① Strop, nosač
- ② Ventilacijski kanal, na mjestu ugradnje
- ③ Fleksibilna obujmica ELM-Ex
- ④ Reduktor REM-Ex
- ⑤ ERM-Ex ventilator
- ⑥ Postolje za montažu FUM
- ⑦ Zaštitna rešetka SGM-Ex
- ⑧ Priključna kutija