

Radial-Dachventilatoren
Centrifugal roof fans
Tourelles centrifuges



EHD 10
EHD 12
EHD 15
EHD 16
EHD 20
EHD 25
EHD 31



Montage- und
Betriebsanleitung
Mounting and
Operating
instructions
Instructions
de montage et
Mode d'emploi



Inhaltsverzeichnis

Zusätzliche Informationen	2
1. Lieferumfang	2
2. Allgemeine Hinweise	2
2.1 Installationspersonal.....	2
2.2 Verwendete Symbole	3
3. Produktinformationen	3
3.1 Geräteübersicht.....	3
3.2 Produktbeschreibung	3
3.3 Bestimmungsgemäße Verwendung...	4
3.4 Vorhersehbare Fehlanwendungen	4
4. Umgebungsbedingungen und Grenzen für den Betrieb.....	4
5. Technische Daten	5
6. Sicherheitshinweise	5
6.1 Allgemein	5
6.2 Sicheres und korrektes Verhalten für den Betrieb.....	6
7. Transport, Lagerung.....	6
7.1 Transport.....	6
7.2 Lagerung.....	7
8. Montagevorbereitungen	7
9. Montage	7
9.1 Ventilatormontage	7
9.2 Elektrischer Anschluss	8
9.3 Betrieb mit Drehzahlsteller	9
9.4 Betrieb mit Transformator.....	9
9.5 Inbetriebnahme	9
10. Wartung	10
11. Störungsbehebung.....	10
12. Ersatzteile	10
13. Demontage.....	11
14. Entsorgung.....	11
15. Schaltbilder	11

Zusätzliche Informationen

Mit dem Smartphone direkt zum Produkt. Im Internet unter maico-ventilatoren.com.



EHD 10 – EHD 31

1. Lieferumfang

- EHD-Dachventilator mit quadratischem Dachsockel
- Zubehörbeutel im Klemmenkasten: Leitungstülle und Zugentlastung mit 2 Befestigungsschrauben
- Montage- und Betriebsanleitung

2. Allgemeine Hinweise



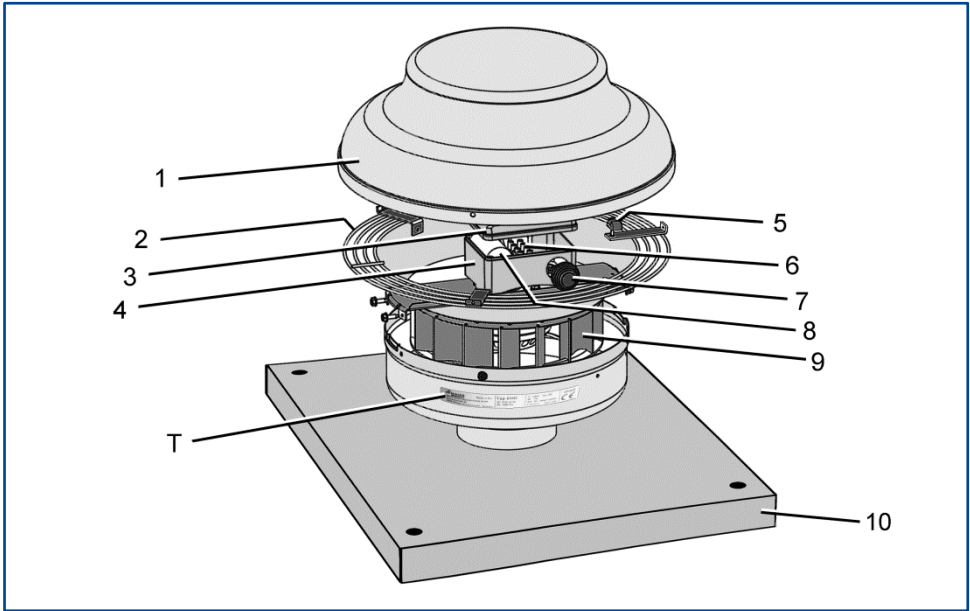
Lesen Sie diese Montage- und Betriebsanleitung vor der ersten Benutzung des Ventilators aufmerksam durch. Folgen Sie den Anweisungen. Bewahren Sie diese Anleitung für einen späteren Gebrauch gut auf.

2.1 Installationspersonal

Die Montage ist nur durch Fachkräfte mit Kenntnissen und Erfahrungen in der Lüftungstechnik zulässig.

Der elektrische Anschluss darf nur von Elektrofachkräften vorgenommen werden. Diese besitzen eine elektrotechnische Ausbildung und das Wissen über die Gefahren und Auswirkungen, die durch einen elektrischen Schlag erfolgen können.

Impressum: © Maico Elektroapparate-Fabrik GmbH.
Deutsche Original-Betriebsanleitung. Druckfehler,
Irrtümer und technische Änderungen vorbehalten.



2.2 Verwendete Symbole



GEFAHR

Unmittelbar drohende Gefahr, die bei Nichtbeachtung zu schweren Körperverletzungen oder zum Tod führt.



VORSICHT

Möglicherweise gefährliche Situation, die zu leichten bis mittleren Körperverletzungen führen könnte.

ACHTUNG

Mögliche Situation, die zu Sachschäden am Produkt oder seiner Umgebung führen könnte.



INFO-Symbol für wichtige Informationen und Tipps.

- Aufzählungssymbol für Informationen zum jeweiligen Thema.
- 1. Handlungsanweisung. Führen Sie die angegebenen Anweisungen der Reihe nach durch.

3. Produktinformationen

3.1 Geräteübersicht

- 1 Gehäuseoberteil
- 2 Schutzgitter
- 3 Klemmenkastendeckel
- 4 Klemmenkasten
- 5 Leitungsdurchführung
- 6 Klemmenleiste
- 7 Leitungstülle
- 8 Betriebskondensator
- 9 Laufrad / Motor
- 10 Dachsocket
- T Typenschild

3.2 Produktbeschreibung

Produktmerkmale

- Dachventilatoren in Nennweiten DN 100 bis DN 315.
- Geräte zur Entlüftung, horizontal ausblasend.

- Sehr leicht, max. 6 kg, je nach Gerätetyp.
- Drehzahlsteuerbar.
- Hohes Druckvermögen und Fördervolumen.
- Gerät wird mit einem bauseitig bereit-zustellenden Schalter ein- oder ausgeschaltet.
- Radial-Laufrad mit rückwärtsgekrümmten Schaufeln.
- Wechselstromausführung, mit Kondensatormotor (Betriebskondensator anschlussfertig im Klemmenkasten).
- Bei Anschluss an Rohrleitungen sind Wickelfalzrohre mit elastischen Verbindungsstutzen vorgeschrieben. Diese verhindern Schwingungsübertragungen auf das Rohrsystem.
- Bei freier Ansaugung ist der Betrieb nur mit Berührungsschutz gemäß EN ISO 13857 zulässig, zum Beispiel mit Maico Schutzgitter SGR.

Thermischer Überlastungsschutz

Der Ventilatormotor ist thermisch abgesichert (Temperaturfühler in der Motorwicklung). Der Überlastungsschutz schaltet den Ventilator bei Überhitzung automatisch ab.

Vor Wiederinbetriebnahme muss der Ventilator so lange ausgeschaltet bleiben, bis Motor und Temperaturbegrenzer abgekühlt sind. Die Abkühlzeit kann je nach Größe und Temperaturverhältnissen **bis zu 30 Minuten** betragen. Gerät erst danach einschalten.

3.3 Bestimmungsgemäße Verwendung

- EHD .. sind Dachventilatoren für den haushaltsähnlichen und leichten gewerblichen Einsatz.
- Diese Ventilatoren dienen zur Entlüftung von Gewächshäusern, Garagen, Baucontainern, Meisterbüros, Treibhäuser uvm.
- Zulässige Einsatzorte sind Dächer (Flach-, Schräg-, Well- oder Trapezdächer), Decken oder Konsolen mit ausreichender Tragfähigkeit.
- Eine Festinstallation mit fest installierter elektrischer Zuleitung ist vorgeschrieben:
 - Mit Dacksocket [10] nur auf einem geeigneten Unterbau.
 - Ohne Dachsocket [10] direkt auf dem Entlüftungsrrohr.
- Zulässig sind Einbaulagen bis zu einer Neigung von max. 90°.

3.4 Vorhersehbare Fehlanwendungen

Maico haftet nicht für Schäden durch bestimmungswidrigen Gebrauch. **Gerät auf keinen Fall einsetzen:**

- zur Förderung wasserdampfgesättigter oder fetthaltiger Luft.
- in Verbindung mit einer Dunstabzugshaube.
- zur Förderung von Feststoffpartikeln, die am Ventilator anhaften können.
- in der Nähe von brennbaren Materialien, Flüssigkeiten oder Gasen.
- für die Förderung von Chemikalien, aggressiven Gasen oder Dämpfen.
- in explosionsfähiger Atmosphäre.
- wenn bei freier Ansaugung ein Berührungsschutz des Laufrades nach EN ISO 13857 fehlt.

4. Umgebungsbedingungen und Grenzen für den Betrieb

- Zulässige Höchsttemperatur des Fördermediums + 40 ... + 70 °C, je nach Gerätevariante.
- Bei Betrieb mit raumluftabhängigen Feuerstätten muss für ausreichende Zuluftrückströmung gesorgt werden. Die maximal zulässige Druckdifferenz pro Wohneinheit beträgt 4 Pa.

5. Technische Daten

Für technische Daten siehe Typenschild [T].

Schutzart	IP X5 (geschützt gegen Strahlwasser aus allen Richtungen)
Fördervolumen, frei blasend, frei saugend	310 bis 1.450 m³/h, je nach Gerätevariante
Gewicht	3,1 bis 6 kg, je nach Gerätevariante



Hinweise

- Typenschild: → Ventilator, → Umschlag dieser Anleitung.
- Abmessungen und Kennlinien: → Katalog, → Internet.
- Internet: → maico-ventilatoren.com oder per QR-Code auf der Ausklappseite.

6. Sicherheitshinweise

6.1 Allgemein

- Lesen Sie diese Betriebsanleitung vor Montage und Inbetriebnahme aufmerksam durch.
- Die Montage und der elektrische Anschluss ist nur durch Fachkräfte gemäß Kapitel 1 zulässig.
- Das Installationspersonal muss höhen- und trittsicher sein.
- Bei Arbeiten auf dem Dach sind ausreichende Sicherheitsvorkehrungen zum Schutz des Installationspersonals zu treffen.
- Die auf dem Typenschild angegebene Schutzart ist nur gewährleistet bei bestimmungsgemäßem Einbau und bei ordnungsgemäßer Einführung der Leitungen in den Klemmenkasten.
- Gerät nur an fest verlegter elektrischer Installation mit Leitungen vom Typ NYM-O oder NYM-J (3x 1,5 mm² bzw. 5x 1,5 mm²) anschließen. Außerdem ist eine Vorrichtung zur Trennung vom Netz mit mind. 3 mm Kontaktöffnung je Pol anzubringen.
- Gerät nur mit auf Typenschild angegebener Spannung und Frequenz betreiben.
- Am Montageort unbedingt einen Reparaturschalter anbringen, um bei Reinigungs-, Wartungs- oder Reparaturarbeiten das Gerät vor Ort allpolig vom Netz trennen zu können. Der Reparaturschalter muss gegen Wiedereinschalten gesichert werden können.
- Gerät nur komplett montiert betreiben.

- Gerät und Rohrleitung gegen Ansaugung von Fremdkörpern sichern.
- Bei freier Ansaugung das Gerät nie ohne Schutzgitter betreiben, zum Beispiel vor dem Gehäuse ein Schutzgitter SGR installieren.
- Eine ausreichende Zuluftnachströmung ist sicherzustellen.
- Veränderungen und Umbauten am Gerät sind nicht zulässig und entbinden den Hersteller von jeglicher Gewährleistung und Haftung.
- Dieses Gerät kann von Kindern ab 8 Jahren und darüber sowie von Personen mit verringerten physischen, sensorischen oder mentalen Fähigkeiten oder Mangel an Erfahrung und Wissen benutzt werden, wenn sie beaufsichtigt oder bezüglich des sicheren Gebrauchs des Gerätes unterwiesen wurden und die daraus resultierenden Gefahren verstehen. Kinder dürfen nicht mit dem Gerät spielen. Reinigung und Benutzer-Wartung dürfen nicht von Kindern ohne Beaufsichtigung durchgeführt werden.

6.2 Sicheres und korrektes Verhalten für den Betrieb



Verletzungsgefahr durch Gegenstände im Laufrad. Keine Gegenstände in das Gerät hineinstecken.



Verletzungsgefahr durch sich drehendes Laufrad. Nicht zu nahe an das Gerät gehen, damit Haare, Kleidung oder Schmuck nicht in das Gerät hineingezogen werden können.

7. Transport, Lagerung

7.1 Transport

ACHTUNG Gerätebeschädigung bei falscher Anbringung der Transportmittel.

Keine empfindlichen Komponenten belasten, wie zum Beispiel Laufrad oder Klemmenkasten.



VORSICHT

Schnittverletzungen durch scharfkantige Gehäusebleche.

Schutzhandschuhe anziehen.



Bei unsachgemäßem Transport übernimmt Maico keinerlei Ersatzleistungen oder Garantieansprüche.

7.2 Lagerung

- Ventilator nur in waagrechtem Zustand in einem geeigneten, trockenen Raum einlagern: Umgebungstemperatur - 10 bis + 60 °C.
- Vor dem Einbau die ordnungsgemäße Funktion der Motorlagerung prüfen.
- Für Korrosionsschäden durch unsachgemäße Lagerung übernimmt Maico keine Gewährleistung, z. B. bei Lagerung im Feuchtraum.

8. Montagevorbereitungen



Schnittverletzungen durch scharfkantige Gehäusebleche.

VORSICHT Schutzhandschuhe anziehen.



Hinweise

- Zulässige Dachlast beachten.
- Lüftungsleitungen fachgerecht installieren.
- Gerät auspacken. Verpackungsmaterial entsorgen (→ Kapitel 14).
- Netzleitung zum Montageort fest verlegen.
- Bei Elektroinstallation und Gerätemontage unbedingt die einschlägigen Vorschriften beachten, in Deutschland insbesondere DIN VDE 0100 mit den entsprechenden Teilen.
- Um Schwingungsübertragungen auf das Rohrsystem zu vermeiden elastische Befestigungsmanschetten (Type ELR) verwenden.
- Um Leckage zu vermeiden den EHD-Dachsockel nur auf einen passenden, ebenen Unterbau schrauben. Für die direkte Montage des EHD-Gerätes auf die Lüftungsleitung EHD-Dachsockel abmontieren (3 Blechschrauben).
- Zwischen Gerät und Dachsockel geeignetes Isolations-, Schalldämmungs- und Installationsmaterial verwenden.
- Bei freier Ansaugung vor dem Ventilatorgehäuse ein Schutzgitter (Type SGR) montieren.

9. Montage

9.1 Ventilatormontage



GEFAHR

Verletzungsfahr bei falschem Montageort oder unzureichender Befestigung mit dem Dach bzw. der Rohrleitung.

1. Gerät nur an Orten mit ausreichender Tragkraft montieren.
2. Ausreichend dimensioniertes Befestigungsmaterial ist bauseitig bereitzustellen (Schrauben mit Ø 10 mm, min. Festigkeitsklasse 8.8).
3. Gerät mit dem Dach, Dachsockel oder der Rohrleitung fest verschrauben.



VORSICHT

Schnittverletzungen durch scharfkantige Gehäusebleche.

Schutzhandschuhe anziehen.

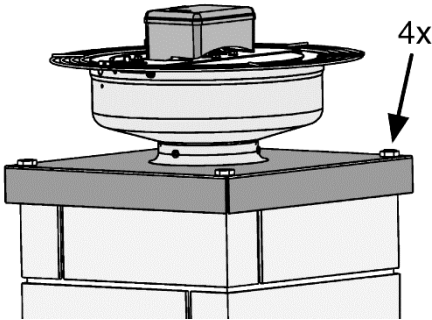
ACHTUNG

Leckage bei unzureichender Abdichtung.

1. Gerät mit allen Schrauben fest verschrauben.
2. Geeignetes Isolations-, Schalldämmungs- und Installationsmaterial anbringen.

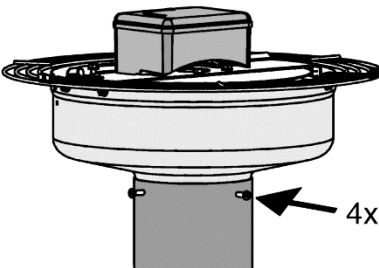
Aufbau auf dem Dach oder Dachsockel

1. Die 3 Schrauben des Gehäuseoberteils [1] entfernen und Gehäuseoberteil nach oben abnehmen.



- Die 4 Befestigungslöcher markieren, bohren und Dübel einstecken.
- Gerät anheben und geeignetes Isolations- und Schalldämmmaterial anbringen.
- Bei freier Ansaugung von unten am Gerät ein Schutzgitter (Type SGR) als Berührungs- und Einsaugschutz anbringen.
- Gerät absetzen und den Dachsockel fest mit dem Dach verschrauben.

Anschluss an Rohrleitungen



- Die 3 Schrauben des Gehäuseoberteils [1] entfernen und Gehäuseoberteil nach oben abnehmen.
- Dachsockel [10] entfernen (4 Schrauben).
- EHD-Gerät auf die Lüftungsleitung stecken ODER Wickelfalzrohre saugseitig stumpf an den Ventilator anlegen.

i Abstände für elastische Manschetten oder elastische Verbindungsstutzen (Typen EL / ELA) berücksichtigen.

- EHD-Gerät mit Blechschrauben fest mit der Lüftungsleitung verschrauben ODER Wickelfalzrohre mit elastischen Manschetten oder Verbindungsstutzen (Typen EL / ELA) am Ventilator befestigen.
- Bei freier Ansaugung ein Schutzgitter (Type SGR) als Berührungs- und Einsaugschutz anbringen.
- Geeignetes Isolations- und Schalldämmmaterial anbringen.

9.2 Elektrischer Anschluss



GEFAHR

Lebensgefahr durch Stromschlag.

Vor Zugang zu den Anschlussklemmen alle Versorgungsstromkreise abschalten. Netzsicherung ausschalten, gegen Wiedereinschalten sichern und ein Warnschild sichtbar anbringen.

ACHTUNG Gerätebeschädigung bei Kurzschluss.

Nicht benötigte Adern isolieren.



Hinweise

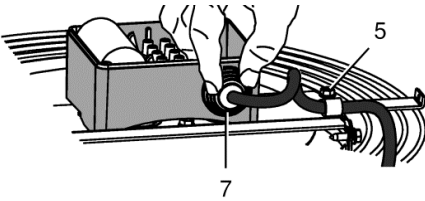
- Bei Elektroinstallation und Gerätemontage unbedingt die einschlägigen Vorschriften beachten, in Deutschland insbesondere DIN VDE 0100 mit den entsprechenden Teilen.

Anschluss

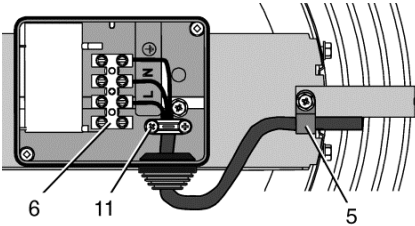
- Netzsicherung ausschalten und gegen Wiedereinschalten sichern. Warnschild anbringen.
- Klemmenkastendeckel [3] entfernen.

ACHTUNG Kurzschlussgefahr und Gerätebeschädigung. Wasser kann bei falscher Einführung der Netzleitung oder bei nicht fachgerecht angebrachter Leitungsstüle [7] in den Klemmenkasten eindringen.

Leitungsstüle [7] so durchstoßen, dass diese die Netzleitung dicht umschließen kann.



3. Leitungstülle [7] mit einem Tüllenstecher kreisrund durchstoßen und in den Klemmenkasten einsetzen.
4. Netzleitung durch die Leitungsdurchführung [5] und Leitungstülle [7] in den Klemmenkasten führen. Leitungstülle [7] muss den Leitungsmantel komplett umschließen, ggf. bauseitig abdichten.



5. Leitungsdurchführung [5] fest verschrauben und die Netzleitung im Klemmenkasten mit Zugentlastung [11] sichern.
6. Netzanschluss an der Klemmenleiste gemäß Schaltbild (→ Kapitel 15) vornehmen.
7. Reparaturschalter HS 3 (→ Katalog, → Internet) in Gerätenähe anbringen.
8. Einen bauseitig bereitzustellenden Ein-Aus-Schalter anbringen.
9. Optionale Zubehörkomponenten anschließen (→ Kapitel 9.3 oder 9.4).

ACHTUNG Gerätebeschädigung durch Feuchtigkeit bei nicht fachgerecht angebrachtem Klemmenkastendeckel.

Die Dichtung des Klemmenkastendeckels muss ringsum bündig am Klemmenkasten anliegen.

10. Klemmenkastendeckel anbringen.
11. Gehäuseoberteil [1] aufsetzen und mit den 3 Schrauben befestigen

9.3 Betrieb mit Drehzahlsteller

Stufenlos regeln lassen sich EHD-Geräte mit einem zur Gerätetype passenden Drehzahlsteller (→ Katalog, → Internet).



Durch die Technik der Phasenanschnittsteuerung kann es zu Brummgeräuschen kommen.

ACHTUNG Stillstand / Funktionsstörung des Ventilators bei zu geringer Ausgangsspannung am Drehzahlsteller.

1. Hinweise in Betriebsanleitung des Drehzahlstellers beachten.
2. Mindestdrehzahl am Drehzahlsteller immer so einstellen, dass der Ventilatormotor nach einem Spannungsausfall wieder anläuft.

9.4 Betrieb mit Transformator




Die Drehzahl von EHD-Geräten lässt sich mit einem zur Gerätetype passenden Transformator (5-Stufentransformator Type ST.. / STU..., → Katalog, → Internet) stufenweise einstellen.

9.5 Inbetriebnahme

1. Sämtliche Schraubenverbindungen auf festen Sitz prüfen.
2. Luftkanal auf Verschmutzungen prüfen und falls erforderlich reinigen.
3. Anschlussdaten mit den technische Daten des Gerätes (→ Typenschild) auf Übereinstimmung prüfen. Für Typenschild → Gerät, → Anleitungsumschlag.
4. Wiedereinschaltssicherung entfernen und Netzsicherung einschalten.
5. Funktionstest durchführen. Dabei den ruhigen Lauf des Laufrades prüfen und ggf. sicherstellen. Wichtig ist auch, dass die Luft ungehindert strömen kann.
6. Gerät ausschalten.


10. Wartung

Das Gerät ist wartungsfrei. Beachten Sie für den Fall von Wartungsarbeiten bitte Folgendes:

 GEFAHR	<p>Lebensgefahr durch Stromschlag.</p> <p>Vor Zugang zu den Anschlussklemmen alle Versorgungsstromkreise abschalten. Reparaturschalter in Stellung "Aus" schalten und gegen Wiedereinschalten sichern.</p>
 VORSICHT	<p>Verletzungsgefahr durch drehendes Laufrad.</p> <p>Vor dem Abnehmen des Gehäuseoberteils solange abwarten, bis das Laufrad still steht.</p>
 VORSICHT	<p>Schnittverletzungen durch scharfkantige Gehäusebleche.</p> <p>Schutzhandschuhe anziehen.</p>


11. Störungsbehebung

- Bei jeder Störung eine Elektrofachkraft hinzuziehen.
- Reparaturen sind nur durch Elektrofachkräfte zulässig.


 GEFAHR	<p>Lebensgefahr durch Stromschlag.</p> <p>Vor Zugang zu den Anschlussklemmen alle Versorgungsstromkreise abschalten. Netzsicherung ausschalten, diese gegen Wiedereinschalten sichern und ein Warnschild sichtbar anbringen.</p>
---	---

Störung	Ursache, Maßnahme
Ventilator schaltet nicht ein.	Keine Netzspannung. Prüfen, ob die Netzsicherung ausgefallen ist. Diese ggf. einschalten. Eventuell auch den Reparaturschalter überprüfen.

Ventilator schaltet nicht ein.	Laufrad blockiert. Reparatur nur durch Fachkraft zulässig: Laufrad überprüfen und ggf. reinigen.
Thermischer Überlastungsschutz des Motors schaltet den Ventilator aus.	Motor zu heiß. Gerät solange ausgeschaltet lassen, bis Motor und Temperaturbegrenzer abgekühlt sind. Die Abkühlzeit kann bis zu 30 Minuten betragen. Erst dann das Gerät wieder einschalten.
Laufrad dreht sich nicht.	Gerät ausschalten. Sicherstellen, dass das Laufrad nicht durch Fremdkörper blockiert ist.
Ablagerungen am Laufrad und im Gehäuse durch staubhaltige Luft.	Elektrofachkraft hinzuziehen. Luftfilter in Rohrsystem einbauen. Innenraum auf keinen Fall mit Wasser oder Hochdruckreiniger reinigen.

-  Besteht die Störung weiterhin oder tritt diese wiederholt auf, den Ventilator allpolig vom Netz trennen.
- Fehlerursache von einer geschulten Elektrofachkraft ermitteln und beseitigen lassen.

12. Ersatzteile

-  Ersatzteile sind: Klemmenkasten komplett, Betriebskondensator und Motor/Laufradset.

Geben Sie bei Ersatzteilbestellungen bitte folgende Daten an:

1. Druck-Nr. dieser Anleitung
„RLF.4_06.13_DSW_eli“
2. Typenschild-Nr., seitlich auf dem Typenschild [T] (→ Gerät, → Anleitungsumschlag)
3. Ersatzteilbezeichnung

Bei Rückfragen

Maico Elektroapparate-Fabrik GmbH
 Steinbeisstraße 20
 78056 Villingen-Schwenningen,
 Deutschland
 Tel. +49 7720 694 445
 Fax +49 7720 694 175
 E-Mail: ersatzteilservice@maico.de

13. Demontage



Die Demontage darf nur von einer Elektrofachkraft (→ Kapitel 1) vorgenommen werden.



GEFAHR

Lebensgefahr durch Stromschlag.

Vor Zugang zu den Anschlussklemmen alle Versorgungsstromkreise abschalten. Netzsicherung ausschalten, diese gegen Wiedereinschalten sichern und ein Warnschild sichtbar anbringen.

1. Netzsicherung ausschalten, sichern und Warnschild anbringen.
2. Anschlusskomponenten vom Ventilator entfernen.
3. Gehäuseoberseite und Klemmenkastendeckel entfernen.
4. Alle Leitungen entfernen.
5. Ventilator ausbauen.

14. Entsorgung

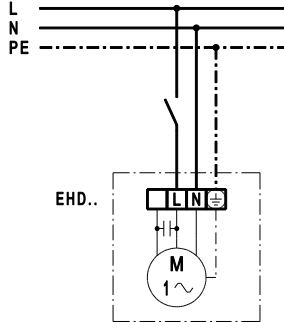


Nicht in den Restmüll. Das Gerät enthält teils wiederverwertbare Stoffe, teils Substanzen, die nicht in den Restmüll gelangen dürfen.

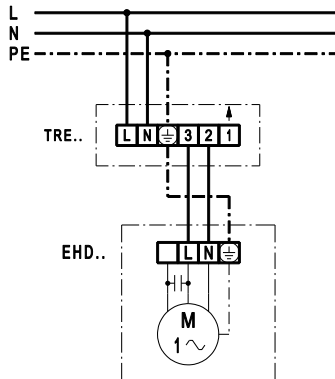
Das Gerät ist nach Ablauf seiner Lebensdauer nach den in Ihrem Land geltenden Bestimmungen zu entsorgen.

15. Schaltbilder

EHD ..



EHD .. mit 5-Stufentransformator TRE



EHD .. mit Drehzahlsteller ST/STU

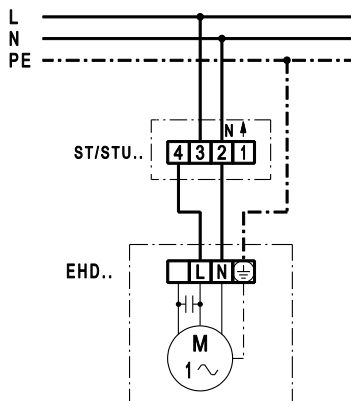


Table of contents

Additional information	12
1. Scope of delivery	12
2. General notes	12
2.1 Installation staff	12
2.2 Symbols used	13
3. Product information	13
3.1 Equipment overview	13
3.2 Product description	13
3.3 Intended use	14
3.4 Foreseeable misuse	14
4. Environmental conditions and operating limits	14
5. Technical data	15
6. Safety instructions	15
6.1 General	15
6.2 Safe and correct practices during operation	16
7. Transportation, storage	16
7.1 Transport	16
7.2 Storage	16
8. Installation preparations	17
9. Installation	17
9.1 Fan installation	17
9.2 Electrical connection	18
9.3 Operation with speed controller	19
9.4 Operation with transformer	19
9.5 Commissioning	19
10. Maintenance	20
11. Fault rectification	20
12. Spare parts	20
13. Dismantling	21
14. Disposal	21
15. Wiring diagrams	21

Additional information

Link directly to the product with a smartphone.

Online at maico-ventilatoren.com.



EHD 10 – EHD 31

1. Scope of delivery

- EHD Roof fans with square roof socket
- Accessories bag in terminal box: Cable grommet and traction relief with 2 fastening screws
- Mounting and Operating Instructions

2. General notes



Read these installation and operating instructions carefully before using the fan for the first time. Follow the instructions. Keep these instructions safe for use later on.



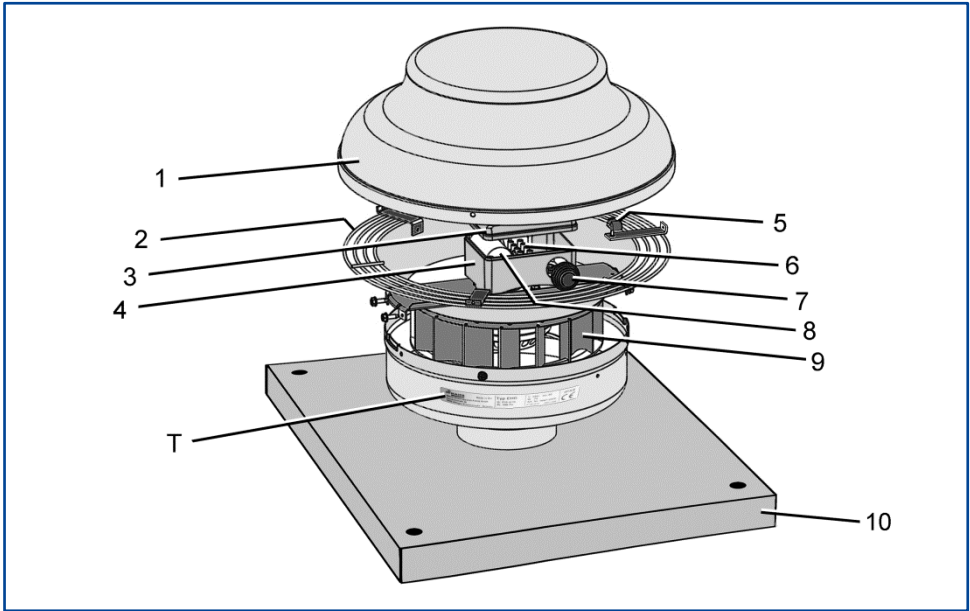
2.1 Installation staff

Installation may only be carried out by specialists who have the necessary knowledge and experience in ventilation engineering.

Only qualified electricians are permitted to make the electrical connections. Installation staff are trained in electrical engineering and are aware of the risks and consequences of an electric shock.

Acknowledgements:

© Maico Elektroapparate-Fabrik GmbH. English translation from the original German Operating Instructions. We cannot be held responsible for mistakes or printing errors and retain the right to make technical modifications without giving prior notice.



2.2 Symbols used



Direct risk of danger. Failure to observe will result in severe injury or death.



Possibly dangerous situation which could result in minor to moderate injuries.

NOTICE

Possible situation which could cause damage to the product or its surroundings.



INFO symbol indicating important information and tips.

- Bullet point for information on the corresponding subject.
- 1. Instructions. Follow the instructions given in the order stated.

3. Product information

3.1 Equipment overview

- 1 Upper part of housing
- 2 Protective grille
- 3 Terminal box cover
- 4 Terminal box
- 5 Cable lead-through
- 6 Terminal block
- 7 Cable grommet
- 8 Operating capacitor
- 9 Impeller / motor
- 10 Roof socket
- T Rating plate

3.2 Product description

Product features

- Roof fans in nominal sizes Ø 100 to Ø 315.
- Units for air extraction, horizontal air outlet.

- Very light, max. 6 kg, depending on unit type.
- Speed controllable.
- High pressure capacity and air volumes.
- The unit is switched on or off with a switch to be provided by the customer.
- Centrifugal impeller with backwards curved blades.
- Single-phase AC model, with a capacitor motor (operating capacitor ready for connection in the terminal box).

Thermal overload protection

The fan motor has thermal protection (temperature sensor in the motor winding). The overload protection automatically switches the fan off in the event of overheating.

The fan must remain switched off long enough for the motor and temperature limiter to cool down, before starting the fan back up. Depending on size and temperature conditions, it may take **up to 30 minutes** to cool down. Only switch unit on after this.

3.3 Intended use

- EHD .. are duct fans for domestic and light-duty commercial use.
- These fans are designed for air extraction of greenhouses, garages, portacabins, forman's offices, hothouses etc.
- They may be used on roofs (flat, inclined, corrugated or trapezoidal roofs), ceilings or brackets with sufficient load-bearing capacity.
- A permanent installation with permanent electrical supply cable is compulsory.
 - With roof socket [10] only on suitable base.
 - Without roof socket [10] directly on the air extraction pipe.
- Installation positions of up to an angle of maximum 90° are permissible.

- If connecting to piping, folded spiral-seams ducts with flexible couplings are specified. These prevent the transmission of vibrations to the duct system.
- With a free inlet, operation is only permitted with protection against accidental contact according to EN ISO 13857, for example with a Maico protective grille SGR.

3.4 Foreseeable misuse

Maico is not liable for damages caused by use contrary to the intended purpose.

Under no circumstances should the unit be used:

- for conveying steam-saturated air or greasy air.
- in conjunction with an range hood.
- for conveying solid particles which may stick to the fan.
- close to flammable materials, liquids or gases.
- to convey chemicals, aggressive gases or vapours.
- in explosive atmospheres.
- with a free inlet, if there is no protection against accidental contact with the impeller in accordance with EN ISO 13857.

4. Environmental conditions and operating limits

- Permissible maximum air temperature + 40 to + 70 °C, according to unit type.
- Sufficient supply air intake must be ensured during operation with air-ventilated fireplaces. The maximum permitted pressure difference per living unit is 4 Pa.

5. Technical data

For technical data, refer to the rating plate [T].

Degree of protection	IP X5 (jet-water protection from all directions)
Air volume, free outlet, free inlet	310 to 1,450 m ³ /h, depending on unit variant
Weight	3.1 to 6 kg, depending on unit variant



Notes

- Rating plate: → fan, → envelope to these instructions.
 - Dimensions and characteristic curves: → catalogue, → Internet.
 - Internet: → maico-ventilatoren.com or using the QR code on the fold-out page.
- The degree of protection stated on the rating plate is only guaranteed if installation is undertaken correctly and if the cables are correctly guided into the terminal box.
 - Only connect unit to permanently wired electrical installations with NYM-O or NYM-J, (3x 1.5 mm² or 5x 1.5 mm²) cables. Additionally, a mains isolation device with contact openings of at least 3 mm at each pole must be installed.
 - The unit may only be operated using the voltage and frequency shown on the rating plate.
 - A service switch must be fitted at the installation location such that the unit on site can be completely disconnected from the power supply for cleaning, maintenance or repair work. It must be possible for the service switch to be secured against being switched back on.
 - Only operate the unit when it is completely installed.
 - Ensure that foreign bodies cannot be sucked into the unit and duct.

6. Safety instructions

6.1 General

- Read these operating instructions carefully before mounting and commissioning.
- Assembly and electrical connection may only be undertaken by trained specialists in accordance with Chapter 1.
- The installation staff must be sure-footed and comfortable working at height.
- For the safety of the installation staff, appropriate measures should be taken in case of works on the roof.

- With a free inlet, never operate the unit without a protective grille, for example, fit a protective grille SGR in front of the housing.
- Ensure a sufficient fresh air supply intake.
- Modifications and alterations to the unit are not permitted and release the manufacturer from any guarantee and liability.

6.2 Safe and correct practices during operation



Danger of injury from objects in the impeller. Do not insert any objects in the unit.



Danger of injury from rotating impeller. Do not get too close to the unit, to avoid hair, clothing or jewellery being drawn into the unit.

- This fan unit can be used by children aged 8 and above, and by people with reduced physical, sensory or mental capabilities or by persons with insufficient experience or knowledge provided they are supervised by a person responsible for their safety,

or they have been instructed about the safe operation of the unit and can understand the resulting risks thereof. Children must not play with the unit. Cleaning and maintenance must not be carried out by children without supervision.

7. Transportation, storage

7.1 Transport

NOTICE Risk of damage to unit if means of transport are incorrectly attached.
Do not place load on sensitive components, such as an impeller or terminal box.

CAUTION Risk of cuts from metal housing plates with sharp edges.
Wear protective gloves.



Maico accepts no indemnification or warranty claims in the event of improper transport.

7.2 Storage

- Only store fan horizontally in a suitable, dry room: ambient temperature - 10 to + 60 °C.
- Before installing, check that the motor bearing is working properly.
- Maico accepts no liability for corrosion damage caused by improper storage, e.g. storage in a damp room.

8. Installation preparations



Risk of cuts from metal housing plates with sharp edges.

Wear protective gloves.



Notes

- Observe the permissible roof load.
- Correctly install ventilation ducts.
- Unpack fan unit. Dispose of packaging material (→ chapter 14).
- Lay a permanent power cable to the installation location.
- Always note the relevant specifications for electrical installations and when fitting equipment. In Germany observe DIN VDE 0100 and the corresponding parts in particular.
- To prevent transmission of vibrations to the duct system, use flexible fixing cuffs (ELR type)
- To prevent leakages, screw the EHD roof socket only onto a suitable even base. In order to fit the EHD unit directly on the ventilation duct, remove the EHD roof socket (3 tapping screws).
- Use suitable insulation, sound-deadening and installation material between the unit and roof socket.
- With a free inlet, fit a protective grille (type SGR) in front of the fan housing [7].

9. Installation

9.1 Fan installation



DANGER

Danger of injury from incorrect installation location or insufficient attachment to the ceiling or duct.

1. Only fit in places with sufficient load-bearing capacity.
2. The customer should provide mounting material of a sufficient size (screws with diameter of 10 mm, min. strength class 8.8).
3. Screw unit tightly to the roof or roof socket.



CAUTION

Risk of cuts from metal housing plates with sharp edges.

Wear protective gloves.

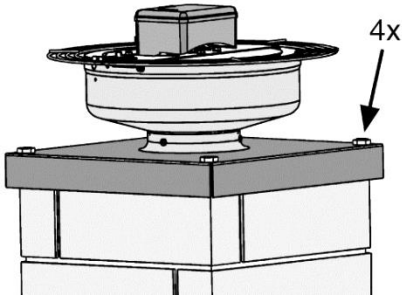
NOTICE

Risks of leakages if unit not sealed tightly enough.

1. Screw unit tightly with all screws.
2. Fit suitable insulation, sound-deadening and installation material.

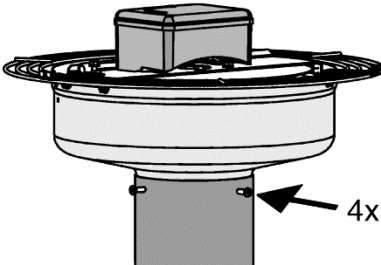
Attachment to roof or roof socket

1. Remove the 3 screws of the upper part of housing [1] and lift this part up and off.



2. Mark and drill 4 mounting holes and insert dowels.
3. Lift unit and fit suitable insulation and sound-deadening material.
4. With a free inlet, fit a protective grille (type SGR) to the unit from below as protection against accidental contact and drawing in.
5. Position unit and screw tightly to the roof/roof socket.

Connection to piping



1. Remove the 3 screws of the upper part of housing [1] and lift this part up and off.
2. Remove roof socket [10] (4 screws).
3. Plug EHD unit onto ventilation duct. Lay folded spiral-seams ducts flush against the fan on the suction side.

i Observe spacing for flexible cuffs or flexible couplings (types EL / ELA).

4. Firmly screw EHD unit down to ventilation duct with tapping screws. OR secure folded spiral-seams ducts to fan with flexible cuffs or flexible couplings (types EL / ELA).
5. With a free inlet, fit a protective grille (type SGR) as protection against accidental contact and drawing in.
6. Fit suitable insulation and sound-deadening material.

9.2 Electrical connection



DANGER

Danger to life from electric shock.

Prior to access to the connection terminals, switch off all supply circuits. Switch off mains fuse, secure against being accidentally switched back on and position a visible warning sign.

NOTICE

Risk of damage to unit in the event of short-circuits.

Insulate any unnecessary cable cores.



Notes

- Always note the relevant specifications for electrical installations and when fitting equipment. In Germany observe DIN VDE 0100 and the corresponding parts in particular.

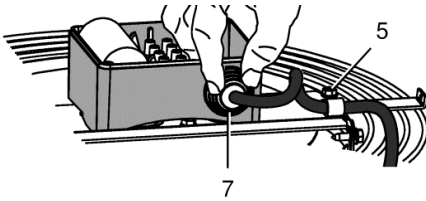
Connection

1. Switch off mains fuse and prevent from being started up again. Fit warning sign.
2. Remove the terminal box cover [3].

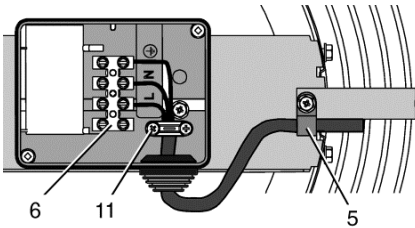
NOTICE

Danger of short circuits and damage to unit. Water may penetrate the terminal box if the power cable is introduced incorrectly or if the cable grommet [7] is not fitted correctly.

Pierce the cable grommet [7] so that it can tightly seal the power cable.



3. Pierce a circular hole into the cable grommet [7] by means of a grommet puncher and insert it in the terminal box.
4. Feed power cable through cable lead-through [5] and cable grommet [7] into terminal box. The cable grommet [7] should surround the cable sheathing completely; if necessary, seal it on-site.



5. Firmly screw down cable lead-through [5] and secure power cable in the terminal box with a tension relief [11].
6. Connect mains to the terminal block according to the wiring diagram (→ in Chapter 15).
7. Fit service switch HS 3 (→ catalogue, → Internet) next to the unit.
8. Fit an On/Off switch provided by the customer.
9. Connect optional accessory components (→ chapter 9.3 or 9.4).

NOTICE **Unit damage due to moisture in the event of improperly attached terminal box cover.**
The terminal box cover sealing must be flush all the way round the terminal box.

10. Fit terminal box cover.
11. Fit upper part of housing [1] and secure with 3 screws.

9.3 Operation with speed controller

EHD units can be continuously adjusted with a speed controller suitable for the unit type (→ catalogue, → internet).



The technology used in the phase angle controller may cause humming noises.

NOTICE **The fan will stop and suffer functional problems if the output voltage on the speed controller is too low.**

1. Observe information in the speed controller operating instructions.
2. Always set the minimum speed on the speed controller such that the fan motor starts up again after power failure.

9.4 Operation with transformer

The speed of EHD units can be continuously adjusted with a suitable transformer (5-step transformer type ST.. / STU..., → catalogue, → Internet)

9.5 Commissioning

1. Check that all screw connections are tight.
2. Check air channel for dirt and clean if necessary.
3. Check that connection data matches technical data of the unit (→ rating plate). For rating plate → unit, → instructions envelope.
4. Remove protection against switching back on and switch on mains fuse.
5. Run function test. Check that the impeller runs quietly and ensure this if necessary. It is also important that the air can flow unhindered.
6. Switch off unit.

10. Maintenance

The unit is maintenance-free. If maintenance work is required, please observe the following:



DANGER

Danger to life from electric shock.

Prior to access to the connection terminals, switch off all supply circuits. Move service switch to the "Off" position and protect against switching back on again.



CAUTION

Danger of injury from rotating impeller.

Wait until the impeller is stationary before opening the housing.



CAUTION

Risk of cuts from metal housing plates with sharp edges.

Wear protective gloves.

11. Fault rectification

- Call on the services of a trained electrician any time there is a fault.
- Repairs should only be carried out by a trained electrician.



DANGER

Danger to life from electric shock.

Prior to access to the connection terminals, switch off all supply circuits. Switch off mains fuse, secure against being accidentally switched back on and position a visible warning sign.

Fault	Cause, measure
Fan does not switch on.	No mains voltage. Check whether the mains fuse has failed. Switch on if necessary. If necessary, also check the service switch.

Fan does not switch on.	Impeller blocked. Repairs may only be carried out by a trained specialist: Check impeller and clean if necessary.
Motor's thermal overload protection switches the fan off.	Motor too hot. Leave the unit switched off until the motor and the temperature limiter cool down. Cool-down time can be up to 30 minutes. Only then, switch the unit back on.
Impeller not turning.	Switch off unit. Ensure that the impeller is not blocked by foreign bodies.
Deposits on the impeller and in the housing caused by dust in the air.	Call on the services of a trained electrician. Install air filter in the duct system. Under no circumstances should the inside of the unit be cleaned with water or a high-pressure cleaner.



If the fault still continues or occurs again, disconnect the fan from the power supply at all poles.

Let a certified electrician determine the cause of the fault and eliminate it.

12. Spare parts



Spare parts: terminal box complete, operating capacitor and motor/impeller set

When ordering spare parts, please provide the following details:

1. Print no. of these instructions „RLF.4_06.13_DSW_eli“
2. Rating plate no., on side of rating plate [T] (→ unit, → instructions envelope)
3. Spare parts designation

Should you have any questions

Maico Elektroapparate-Fabrik GmbH
Steinbeisstrasse 20
78056 Villingen-Schwenningen,
Germany
Tel. +49 (0)7720 694445,
Fax +49 (0)7720 694175
E-mail: ersatzteilservice@maico.de

13. Dismantling

i Dismantling may only be undertaken by a trained electrician (→ Chapter 1).



DANGER

Danger to life from electric shock.

Prior to access to the connection terminals, switch off all supply circuits. Switch off mains fuse, secure against being accidentally switched back on and position a visible warning sign.

1. Switch off mains fuse, secure and fit warning sign.
2. Remove connection components from fan.
3. Remove upper part of housing and terminal box cover.
4. Remove all cables.
5. Remove fan.

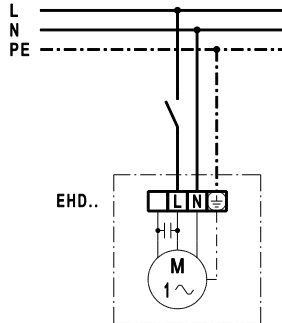
14. Disposal

i **Do not dispose of in domestic waste.** The unit contains in part materials that can be recycled and in part substances that should not end up in the domestic waste.

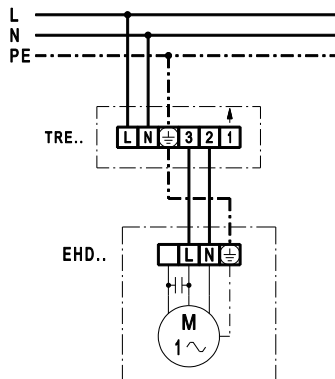
Dispose of the unit once it has reached the end of its service life according to the regulations valid where you are.

15. Wiring diagrams

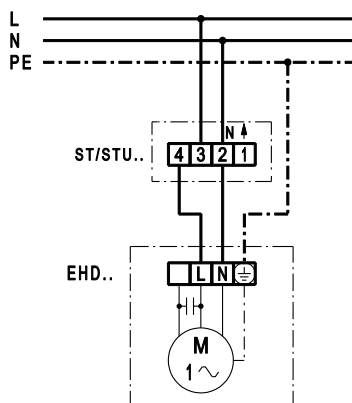
EHD ..



EHD .. with TRE 5-step transformer



EHD .. with speed controller ST/STU



Sommaire

Informations supplémentaires	22
1. Volume de la fourniture	22
2. Remarques générales	22
2.1 Installateurs	22
2.2 Pictogrammes utilisés	23
3. Informations produit	23
3.1 Vue d'ensemble de l'appareil	23
3.2 Description du produit	23
3.3 Utilisation conforme	24
3.4 Erreurs d'application prévisibles	24
4. Conditions ambiantes et limites d'utilisation	24
5. Caractéristiques techniques	25
6. Consignes de sécurité	25
6.1 Généralités	25
6.2 Comportement sûr et correct lors du fonctionnement	26
7. Transport, Stockage	26
7.1 Transport	26
7.2 Stockage	27
8. Préparatifs de montage	27
9. Montage	27
9.1 Montage du ventilateur	27
9.2 Branchement électrique	28
9.3 Fonctionnement avec régulateur de vitesse	29
9.4 Fonctionnement avec transformateur	29
9.5 Mise en service	30
10. Entretien	30
11. Élimination des dysfonctionnements	30
12. Pièces de rechange	31
13. Démontage	31
14. Élimination	31
15. Schémas de branchement	31

Informations supplémentaires

Accès direct au produit via le smartphone.
Sur Internet sous maico-ventilatoren.com.



EHD 10 – EHD 31

1. Volume de la fourniture

- Tourelle d'extraction EHD avec socle de toit carré.
- Sachet d'accessoires dans bornier : manchon de câble et décharge de traction avec 2 vis de fixation.
- Instructions de montage et mode d'emploi.

2. Remarques générales



Lisez attentivement ce manuel d'utilisation et de montage avant la première utilisation du ventilateur.



Respectez les instructions. Conservez ces instructions pour une utilisation ultérieure.

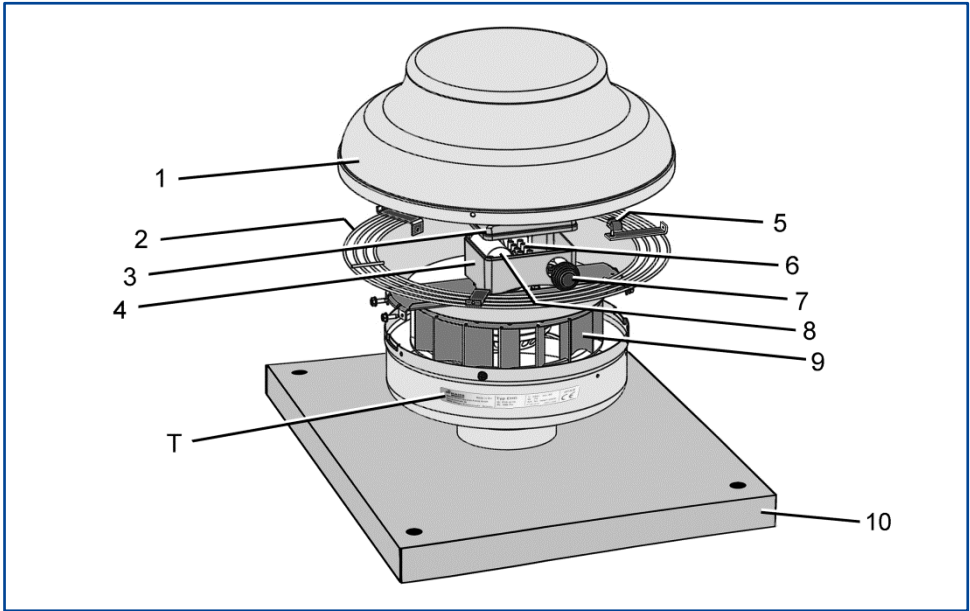
2.1 Installateurs

Seul un personnel qualifié, disposant de connaissances et d'expérience dans la technique de ventilation, est autorisé à effectuer le montage.

Le branchement électrique doit exclusivement être réalisé par des électriciens qualifiés. Les installateurs doivent avoir une formation électrotechnique et connaître les dangers et les effets d'un choc électrique.

Mentions légales

© Maico Elektroapparate Fabrik GmbH. Cette instruction est une traduction de l'instruction allemande originale. Sous réserve de fautes d'impression, d'erreurs et de modifications techniques.



2.2 Pictogrammes utilisés



DANGER

Danger immédiat qui, s'il n'est pas pris en compte, entraîne de graves blessures corporelles ou la mort.



PRUDENCE

Situation vraisemblablement dangereuse pouvant entraîner des blessures corporelles de gravité faible à moyenne.

ATTENTION

Situation pouvant entraîner des dommages matériels du produit ou de son environnement.



Symbole INFO pour informations et conseils importants.

- Symbole d'énumération signalant des informations relatives au sujet correspondant.
1. Marche à suivre. Suivez les instructions fournies dans l'ordre.

3. Informations produit

3.1 Vue d'ensemble de l'appareil

- 1 Partie supérieure du boîtier
- 2 Grille de protection
- 3 Couvercle du bornier
- 4 Bornier
- 5 Passage pour câble
- 6 Réglette de bornier
- 7 Manchon de câble
- 8 Condensateur de service
- 9 Turbine / moteur
- 10 Socle de toit
- T Plaque signalétique

3.2 Description du produit

Caractéristiques du produit

- Tourelles d'extraction dans les largeurs nominales Ø 100 à Ø 315.
- Appareil d'évacuation d'air à soufflage horizontal.

- Très léger, 6 kg maxi, selon type d'appareil.
- À vitesse variable.
- Capacité de pression élevée et débit d'air important
- L'appareil est activé/désactivé par un interrupteur à fournir par le client.
- Rotors radiaux à pales recourbées vers l'arrière.
- Version courant alternatif, avec moteur à condensateur (condensateur de service prêt à être branché dans le bornier).

Protection thermique contre les surcharges

Le moteur de ventilateur bénéficie d'une protection thermique (sonde de température dans la bobine de moteur). En cas de surchauffe, la protection contre les surcharges désactive automatiquement le ventilateur.

Avant sa remise en service, le ventilateur doit rester à l'arrêt jusqu'à refroidissement du moteur et du limiteur de température. Le temps de refroidissement **peut atteindre 30 minutes** en fonction de la taille et des températures ambiantes. Ne pas activer l'appareil avant.

3.3 Utilisation conforme

- EHD .. sont des tourelles d'extraction destinés à une utilisation assimilée à domestique ou industrielle légère.
- Ces ventilateurs sont destinés à l'évacuation d'air des serres, garages, conteneurs de chantier, bureaux de contremaîtres, etc.
- Les emplacements d'utilisation autorisés sont les toits (toits plats, inclinés, ondulés ou en forme de trapèze), les plafonds ou les consoles à capacité porteuse suffisante.
- Un branchement fixe à une installation électrique permanente est prescrit.
 - Avec socle de toit [10] seulement sur un support approprié.
 - Sans socle de toit [10] directement sur le tube d'évacuation.

- Des positions d'installation jusqu'à une inclinaison de 90° maximum sont admissibles.
- Pour le raccordement aux conduits, des tuyaux agrafés à manchettes de raccordement flexibles sont prescrits. Ceux-ci empêchent la transmission des vibrations au système à gaine ronde.
- Dans le cas d'une aspiration à l'air libre, le fonctionnement n'est autorisé qu'avec une protection contre les contacts selon EN ISO 13857, p. ex. avec la grille de protection Maico SGR.

3.4 Erreurs d'application prévisibles

Maico décline toute responsabilité en cas de dommages résultant d'une utilisation non conforme. **Ne jamais utiliser l'appareil :**

- pour le refoulement d'air saturé en vapeur d'eau ou contenant des graisses.
- en combinaison avec une hotte aspirante.
- pour le refoulement de particules solides qui risquent d'adhérer au ventilateur.
- à proximité de matériaux, liquides, ou gaz inflammables.
- pour l'acheminement de produits chimiques, de gaz ou de vapeurs agressifs.
- dans des atmosphères explosives.
- en l'absence de protection de la turbine contre les contacts selon EN ISO 13857 en cas d'aspiration libre.

4. Conditions ambiantes et limites d'utilisation

- Température maximale admise pour le fluide d'acheminement + 40 ... + 70 °C, en fonction de la version d'appareil.
- Lors d'une utilisation avec des foyers dépendants de l'air ambiant, veiller à une arrivée d'air suffisante. La différence de pression maximale par unité d'habitation est de 4 Pa.

5. Caractéristiques techniques

Pour les caractéristiques techniques, voir plaque signalétique [T].

Type de protection	IP X5 (protection contre les projections d'eau de toutes direction)
Débit d'air, soufflage et aspiration libres	310 à 1 450 m ³ /h, en fonction de la version d'appareil
Poids	3,1 à 6 kg, en fonction de la version d'appareil



Remarques

- Plaque signalétique : → Ventilateur, → couverture des présentes instructions.
- Dimensions et courbes caractéristiques : → Catalogue, → Internet.
- Internet : → maico-ventilatoren.com ou par code QR sur la page rabattable.

6. Consignes de sécurité

6.1 Généralités

- Avant le montage et la mise en service, prière de lire attentivement le présent Mode d'emploi.
- Montage et branchement électrique doivent exclusivement être effectués par des spécialistes selon les instructions du Chapitre 1.
- Les installateurs ne doivent pas avoir le vertige et avoir le pied sûr.
- Lors des travaux sur le toit, prévoir des préventions de sécurité suffisantes pour la protection du personnel d'installation.
- Le type de protection indiqué sur la plaque signalétique est uniquement garanti sous réserve d'un montage conforme aux directives et de l'insertion correcte des câbles dans les borniers.
- Brancher exclusivement l'appareil sur une installation électrique permanente avec des câbles de type NYM-O ou NYM-J (3x 1,5 mm², voire 5x 1,5 mm²). Par ailleurs, prévoir un dispositif de coupure du secteur avec une ouverture de contact d'au moins 3 mm par pôle.
- Utiliser exclusivement l'appareil à la tension et à la fréquence indiquées sur la plaque signalétique.
- Prévoir impérativement un interrupteur de réparation sur le lieu d'installation, afin de pouvoir couper l'appareil sur tous les pôles du secteur lors des travaux de nettoyage, de maintenance ou de réparation. L'interrupteur de réparation doit être sécurisé contre le réenclenchement.

- N'utiliser l'appareil qu'après son montage complet.
- Sécuriser l'appareil et la gaine contre l'aspiration de corps étrangers.
- Dans le cas d'une aspiration libre, ne jamais faire fonctionner l'appareil sans grille de protection. Installer par exemple une grille de protection SGR devant le boîtier.
- Assurer une affluence d'air suffisante.
- Les modifications et transformations apportées sur l'appareil sont rigoureusement interdites et dégagent le fabricant de toute responsabilité et garantie.
- Cet appareil peut être utilisé par des enfants de 8 ans et plus, ainsi que par des personnes à capacités physiques, sensorielles ou mentales amoindries, ou encore manquant d'expérience et de connaissances, dans la mesure où elles sont surveillées, ont reçu les instructions nécessaires à un emploi en toute sécurité de l'appareil, et ont été mises en garde contre les dangers qu'il représente. Les enfants ne doivent pas jouer avec l'appareil. Les enfants sans surveillance ne doivent pas nettoyer l'appareil ou procéder à des travaux d'entretien revenant à l'utilisateur.

6.2 Comportement sûr et correct lors du fonctionnement



Risque de blessure en présence d'objets dans la turbine. Ne jamais introduire d'objet dans l'appareil !



Risque de blessure par rotation de la turbine. Ne pas s'approcher trop près de l'appareil afin d'éviter que les cheveux, les vêtements ou les bijoux ne soient happés.

7. Transport, Stockage

7.1 Transport

ATTENTION Endommagement de l'appareil par montage incorrect des moyens de transport.

Ne pas faire supporter de charges à des composants fragiles tels que la turbine ou le bornier.



PRUDENCE

Risque de coupure par les tranchants des tôles du boîtier.

Porter des gants de protection.

i En cas de transport non-conforme, Maico déclinera toutes prestations de remplacement et tout droits à garantie.

7.2 Stockage

- Le ventilateur doit être stocké en position horizontale, dans un local adapté et sec : température ambiante de - 10 à + 60 °C.
- Avant de le monter, vérifier le bon fonctionnement des paliers de moteur.
- Pour des dommages de corrosion dus à un stockage non-conforme, Maico déclinera tout recours en garantie, p. ex. en cas de stockage dans une pièce humide.

8. Préparatifs de montage



Risque de coupure par les tranchants des tôles du boîtier.

Porter des gants de protection.

i Remarques

- Respecter la charge sur toiture admissible.
- Installer les gaines d'air dans les règles de l'art.
- Déballer l'appareil. Éliminer l'emballage (→ Chapitre 14).
- Poser le câble secteur sur le lieu d'installation.
- Lors de l'installation électrique et du montage de l'appareil, respecter impérativement les directives applicables et, pour l'Allemagne, plus particulièrement la norme DIN VDE 0100 et les parties correspondantes.
- Pour éviter la transmission de vibrations au système à gaine ronde, appliquer des manchettes de fixation flexible (type ELR).
- Pour éviter des fuites, visser le socle de toit EHD sur un support plat approprié. Pour monter l'appareil EHD directement sur la gaine d'air, démonter au préalable le socle de toit EHD (3 vis à tôle).

- Utiliser des matériaux d'isolation thermique et phonique et d'installation appropriés pour la zone située entre l'appareil et le socle de toit.
- En cas d'aspiration libre, monter une grille de protection (type SGR) devant le boîtier.

9. Montage

9.1 Montage du ventilateur



Risque de blessure en cas d'erreur sur le lieu d'installation ou de fixation insuffisante au toit ou à la gaine.

1. Ne monter l'appareil qu'en un endroit possédant une force portante suffisante.
2. Accessoires de fixation de dimensions suffisantes (vis Ø 10 mm, classe de résistance 8.8 minimum) à fournir sur site.
3. Visser l'appareil sur le toit, le socle de toit ou la gaine.



Risque de coupure par les tranchants des tôles du boîtier.

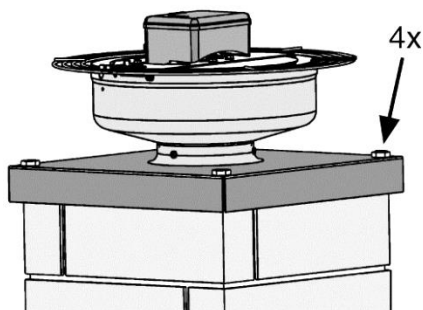
Porter des gants de protection.

ATTENTION **Risque de fuites en cas d'étanchéité insuffisante.**

1. Visser fermement l'appareil à l'aide de toutes les vis.
2. Poser des matériaux d'isolation thermique, phonique et d'installation adaptés.

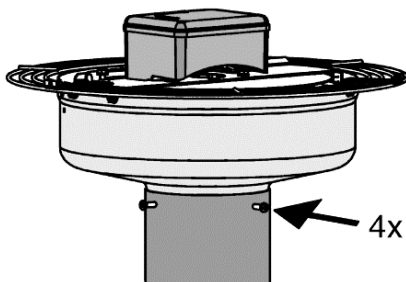
Montage sur le toit ou le socle de toit

1. Enlever les 3 vis de la partie supérieure du châssis [1] et l'enlever vers le haut.



2. Marquer les 4 trous de fixation, percer et insérer les chevilles.
3. Soulever l'appareil et poser les matériaux d'isolation thermique et phonique adaptés.
4. En cas d'aspiration libre, monter par le bas une grille de protection (type SGR) contre les contacts et les risques d'aspiration.
5. Déposer l'appareil et visser le socle de toit fermement sur le toit.

Raccordement aux conduits



1. Enlever les 3 vis de la partie supérieure du châssis [1] et l'enlever vers le haut.
2. Enlever le socle de toit [10] (4 vis).
3. Placer l'appareil EHD sur la gaine d'air OU poser les tuyaux agrafés à fleur du ventilateur du côté aspiration.

i Prévoir les écarts nécessaires aux manchettes élastiques ou aux raccords élastiques (types EL / ELA).

4. Visser l'appareil EHD solidement à la gaine d'air à l'aide de vis à tôle OU fixer les tuyaux agrafés avec des manchettes ou des raccords élastiques (types EL / ELA) au ventilateur.
5. En cas d'aspiration libre, monter une grille de protection (type SGR) contre les contacts et les risques d'aspiration.
6. Poser des matériaux d'isolation thermique et phonique adaptés.

9.2 Branchement électrique



DANGER

Risque d'électrocution.

Avant d'accéder aux bornes de raccordement, couper tous les circuits d'alimentation électrique. Désactiver le fusible secteur, sécuriser contre toute remise en service intempestive et apposer un panneau d'avertissement de manière bien visible.

ATTENTION Endommagement de l'appareil en cas de court-circuit.

Isoler les conducteurs non utilisés.



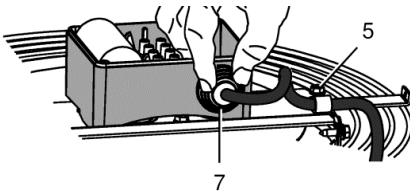
Remarques

- Lors de l'installation électrique et du montage de l'appareil, respecter impérativement les directives applicables et, pour l'Allemagne, plus particulièrement la norme DIN VDE 0100 et les parties correspondantes.

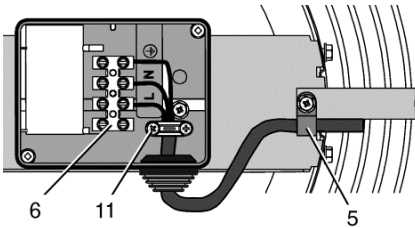
Raccordement

1. Désactiver le fusible secteur et s'assurer qu'il ne peut être remis en marche par inadvertance. Apposer un panneau d'avertissement.
2. Retirer le couvercle du bornier [3].

ATTENTION Risque de court-circuit et d'endommagement de l'appareil. Eau pénétrant dans le bornier suite à une introduction mal faite du câble secteur ou en cas de manchon de câble [7] mal monté dans le bornier. Percer le manchon de câble [7] de manière à ce qu'il puisse envelopper étroitement le câble secteur.



- À l'aide d'un perceur, pratiquer un trou circulaire dans le manchon de câble [7] et le placer dans le bornier.
- Guider le câble secteur à travers le passage prévu [5] et le manchon [7] dans le bornier. Le manchon de câble [7] doit enserrer l'enveloppe du câble complètement; si besoin est, étanchéifier le manchon de câble sur le chantier



- Visser fermement le passage de conduite [5] et sécuriser le câble secteur dans le bornier par un décharge de traction [11].
- Raccorder le câble secteur à la réglette de bornier selon le schéma de branchement (→ Chapitre 15).
- Poser l'interrupteur de réparation HS 3 (→ Catalogue, → Internet) à proximité de l'appareil.
- Poser un interrupteur Marche/Arrêt fourni par le client.

- Brancher d'autres accessoires optionnels (→ Chapitre 9.3 ou 9.4).

ATTENTION Endommagement de l'appareil par présence d'humidité lorsque le couvercle de bornier n'a pas été posé en bonne et due forme. Le joint du couvercle de bornier doit être posé en affleurement sur tout le pourtour du bornier.

- Poser le couvercle du bornier.
- Remettre la partie supérieure du châssis [1] en place et la fixer avec 3 vis.

9.3 Fonctionnement avec régulateur de vitesse

Les appareils EHD peuvent être réglés en continu par un régulateur de vitesse adapté au type de l'appareil concerné (→ Catalogue, → Internet).



La technique de réglage par hachage des phases peut provoquer des bourdonnements.

ATTENTION Arrêt et dysfonctionnement du ventilateur en cas de tension de sortie trop faible sur le régulateur de vitesse.

- Respecter les consignes du manuel d'utilisation du régulateur de vitesse.
- Toujours régler la vitesse de rotation minimale sur le régulateur de vitesse de manière à ce que le moteur du ventilateur redémarre après une panne de courant.

9.4 Fonctionnement avec transformateur

La vitesse de rotation des appareils EHD peut être réglée graduellement par un transformateur (à 5 plots, type ST .. /STU.. , → Catalogue, → Internet)

9.5 Mise en service

1. Vérifier la bonne tenue de tous les raccords à vis.
2. Veiller à la propreté de la gaine d'aération, la nettoyer si nécessaire.
3. Vérifier si les données de raccordement coïncident avec les caractéristiques techniques de l'appareil (→ Plaque signalétique). Pour plaque signalétique → appareil, → rabat du mode d'emploi)
4. Retirer le blocage de réenclenchement et connecter le fusible secteur.
5. Effectuer un test de fonctionnement. Vérifier à cette occasion le fonctionnement régulier de la turbine, le rétablir si nécessaire. Il est également important que l'air puisse circuler librement.
6. Mettre l'appareil à l'arrêt.

10. Entretien

L'appareil ne nécessite aucun entretien. En cas de travaux d'entretien, veuillez tenir compte des éléments suivants :



DANGER

Risque d'électrocution.

Avant d'accéder aux bornes de raccordement, couper tous les circuits d'alimentation électrique. Placer l'interrupteur de réparation en position « Arrêt » et s'assurer qu'il ne peut être remis en marche par inadvertance.



PRUDENCE

Risque de blessure par rotation du rotor.

Avant d'ouvrir la partie supérieure du châssis, attendre que la turbine se soit immobilisée.



PRUDENCE

Risque de coupure par les tranchants des tôles du boîtier.

Porter des gants de protection.

11. Élimination des dysfonctionnements

- Lors de tout dysfonctionnement, consulter un électricien qualifié.
- Les réparations sont exclusivement réservées à des électriciens qualifiés !



DANGER

Risque d'électrocution.

Avant d'accéder aux bornes de raccordement, couper tous les circuits d'alimentation électrique. Désactiver le fusible secteur, le sécuriser contre toute remise en service intempestive et apposer un panneau d'avertissement de manière bien visible.

Dysfonctionnement	Cause / Mesure
Le ventilateur ne se met pas en marche.	Pas de tension du secteur. Contrôler si le fusible secteur fonctionne correctement. Le cas échéant, l'activer. Contrôler éventuellement l'interrupteur de réparation.
Le ventilateur ne se met pas en marche.	La turbine est bloquée. Réparation uniquement réservée aux professionnels : contrôler la turbine, la nettoyer si besoin est.
La protection thermique contre les surcharges du moteur met le ventilateur hors circuit.	Moteur trop chaud. Laisser le ventilateur hors service jusqu'à ce que le moteur et le limiteur de température aient refroidis. Le temps de refroidissement peut atteindre jusqu'à 30 minutes . L'appareil peut alors être remis en marche.
La turbine ne tourne pas.	Mettre l'appareil à l'arrêt. S'assurer que la turbine n'est pas bloquée par des corps étrangers.

Dépôts sur la turbine et dans le boîtier dus à l'air chargé de poussières.

Contacteur un électricien.
Installer un filtre à air dans le système à gaine ronde.
Ne nettoyer en aucun cas la zone intérieure à l'eau ou au nettoyeur à haute pression!



Si l'anomalie persiste ou se répète, couper le ventilateur du secteur sur tous les pôles. Faire rechercher et éliminer la cause du défaut par un professionnel.

12. Pièces de rechange



Pièces de rechange : bornier complet, condensateur de service et ensembles moteur/turbine.

Pour la commande de pièces de rechange, veuillez indiquer les données suivantes :

1. N° d'impression de la présente notice „RLF.4_06.13_DSW_eli“.
2. N° de plaque signalétique, sur le côté de la plaque signalétique (→ Appareil, → Rabat du mode d'emploi).
3. Désignation de pièce de rechange.

Adressez vos questions à :

Maico Elektroapparate-Fabrik GmbH
Steinbeisstraße 20
78056 Villingen-Schwenningen, Allemagne
Tél. +49 7720 694445, Fax +49 7720 694175
E-Mail : ersatzteilservice@maico.de

13. Démontage



Seul un électricien spécialisé (→ Chapitre 1) peut se charger du démontage.



DANGER

Risque d'électrocution.

Avant d'accéder aux bornes de raccordement, couper tous les circuits d'alimentation électrique. Désactiver le fusible secteur, le sécuriser contre toute remise en service intempestive et apposer un panneau d'avertissement de manière bien visible.

1. Déconnecter le fusible secteur, sécuriser et apposer un panneau d'avertissement.
2. Éloigner les composants de branchement du ventilateur.
3. Retirer la partie supérieure du châssis et le couvercle du bornier.
4. Retirer tous les câbles.
5. Démontez le ventilateur.

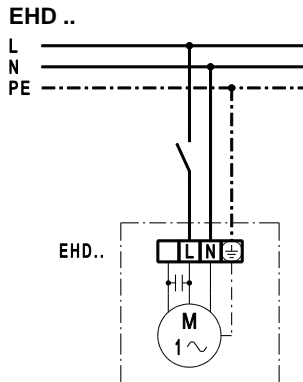
14. Élimination



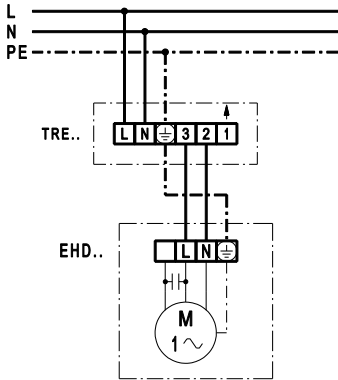
Ne pas éliminer avec les ordures ménagères. L'appareil contient des substances recyclables ainsi que des substances qui ne doivent pas être mêlées aux ordures ménagères.

L'appareil hors d'usage doit être éliminé conformément aux prescriptions en vigueur dans votre pays.

15. Schémas de branchement



EHD .. avec transformateur à 5 plots TRE



EHD .. avec régulateur de vitesse ST/STU

