

AWP 150

Uvod

Definicija i kriteriji kuće od 3 I

Kuća od 3 I je zgrada u kojoj je potreba za toplinom grijanja toliko mala da se bez gubitka ugone može odustati od klasičnog centralnog grijanja. To je u Njemačkoj slučaj kod energetskog koeficijenta topline grijanja u skladu s normom PHPP ili DIN 4108-6 ispod 30 kWh/m²a u odnosu na stambenu površinu. To odgovara maksimalnom toplinskom opterećenju od oko 20 W/m².

Čime se odlikuje kuća od 3 I?

Kako bi neka kuća mogla biti kuća od 3 I, morate uvesti cijeli paket mjera. One se mogu podijeliti u četiri grupe:

- Kuće od 3 I imaju visokokvalitetnu toplinsku izolaciju
- Zrakonepropusna ovojnica zgrade
- Prozori s troslojnim staklom i dva sloja
- Sustav kućne tehnike za reguliranu kućnu ventilaciju s visokoučinskom rekuperacijom topline

Zrakonepropusni način gradnje:

Ovojnica zgrade mora se odgovarajućim mjerama zatvoriti tako da bude zrakonepropusna.

Za to postoje dva razloga:

- Kroz fuge u ovojnici može strujati hladni zrak unutra. To dovodi do pojavljivanja propuha i lokalnih rashlađivanja, općenito do nekontroliranih gubitaka topline. U zgradama s reguliranom kućnom ventilacijom nezabrtvljenosti u vanjskoj ovojnici ne samo da dovode do značajno većih gubitaka topline, nego može doći u pitanje i cijeli ventilacijski sustav.
- Ako topao zrak u prostoriji struji van kroz fugu, ne dolazi samo do gubitaka topline, nego zbog kondenzacije kapajuće vode mogu nastati velike štete na konstrukciji.

Posebni prozori:

Najosjetljivije područje toplinske izolacije su prozori. Parametar za svojstva izolacije prozora je koeficijent prolaza topline (tako zvana U-vrijednost) koja navodi prolaz topline u W/m²K.

Već od Zakona o toplinskoj zaštiti iz 1995. sve nove građevine i modernizacije moraju imati dvoslojno staklo sa toplinskom zaštitom s U-vrijednostima od 1,2 W/m²K do 1,6 W/m²K.

Sustav kućne tehnike:

Zbog prethodno opisanih zrakonepropusnih ovojnica zgrade ne dolazi do razmjene zraka s vanjskim zrakom. Stoga je potreban aktivan ventilacijski sustav za razmjenu zraka. U slučaju nekontroliranog odsisa zraka s istrošenim se zrakom u atmosferu otpušta značajna količina energije za grijanje i ona se više ne može upotrijebiti.

Sustav kućne tehnike transportira na kontrolirani način usisni zrak u kuću, a istrošeni odsisni zrak ventilatorima van iz kuće. Za rekuperaciju topline struja odsisnog zraka vodi se kroz toplinsku crpku u kojoj odsisni zrak predaje svoj sadržaj topline. Regulirana kućna ventilacija sprječava širenje mirisa i vlage te uvijek osigurava dovoljnu razmjenu zraka za zdravlje bez gubitka energije za grijanje.

- Ventilatori neovisno o atmosferskim prilikama uvijek usisavaju i odsisavaju potrebnu količinu zraka.
- Zrak uvijek struji iz malo opterećenih područja u smjeru snažno opterećenih područja u stanu.

Sustavi kućne tehnike za kuće s niskom energijom i kuće od 3 I

Zahtjevi za sustav kućne tehnike

Zahtjevi za sustav kućne tehnike mogu se podijeliti u dva područja:

- Regulirana kućna ventilacija

AWP 150

■ Odustajanje od klasičnog centralnog grijanja s tehnologijom plamenika

Regulirana kućna ventilacija

Regulirana kućna ventilacija odlikuje se time što osigurava ravnomjernu, visoku kvalitetu zraka u prostoriji. To znači da se zrak u prostoriji koji je opterećen vodenom parom, mirisima ili čak štetnim tvarima trajno zamjenjuje vanjskim zrakom. Kao mjerilo opterećenja gleda se zrak u prostoriji s njegovim CO₂-udjelom zato što se preostale nečistoće u načelu ponašaju proporcionalno. CO₂-udio manji od volumnog postotka od 0,1 smatra se ugodnim, pri CO₂-udjelu od volumnog postotka od 0,036 u vanjskom zraku.

Da osigurate da CO₂-udio trajno bude ispod granične vrijednosti volumnog postotka od 0,1, moraju se postići količine razmjene zraka od 0,3 1/h do 0,5 1/h.

Osim odvoda mirisa i štetnih tvari mora se posebno kontrolirano odvoditi vodena para koja postoji u zraku u prostoriji zato što inače u zrakonepropusnim izoliranim kućama može doći do značajnih oštećenja na konstrukciji zbog stvaranja kondenzata (npr. nakupljanja gljivica).

I ovdje je potrebna količina razmjene zraka od 0,3 1/h do 0,5 1/h.

Odustajanje od klasičnog centralnog grijanja s tehnologijom plamenika

Međutim, gore opisana regulirana kućna ventilacija u kući s niskom energijom ima smisla samo ako su gubici nastali ovom ventilacijom minimalni. U tu se svrhu primjenjuju visokoučinski sustav za rekuperaciju topline koji je uglavnom dovoljan za dovod vraćene toplinske energije u sustav grijanja kako bi se postigla željena sobna temperatura.

Ovo načelo rekuperacije topline u kući s niskom energijom u odgovarajućoj izvedbi čini suvišnim klasično centralno grijanje s tehnologijom plamenika - ono se zamjenjuje modernom kombinacijom koja se sastoji od toplinske izolacije, rekuperacije topline i naknadnog električnog zagrijavanja.

Priprema tople vode

Toplinska crpka za odsisni zrak osigurava toplu vodu koja se skuplja u integrirani spremnik. Uvijek kada se grijanje tople vode ne mora opskrbljivati toplinskom energijom, toplinska crpka može iskoristiti transportiranu količinu topline za zagrijavanje usisnog zraka u ventilacijskom sustavu.

Sustav kućne tehnike u kombinaciji koja se sastoji od toplinskih crpki linije AWP .. S i solarnih kolektora može najvećim dijelom ili potpuno pripremiti toplu vodu za kuću od 3 l.

Provedba u toplinskoj crpki za odsisni zrak AWP

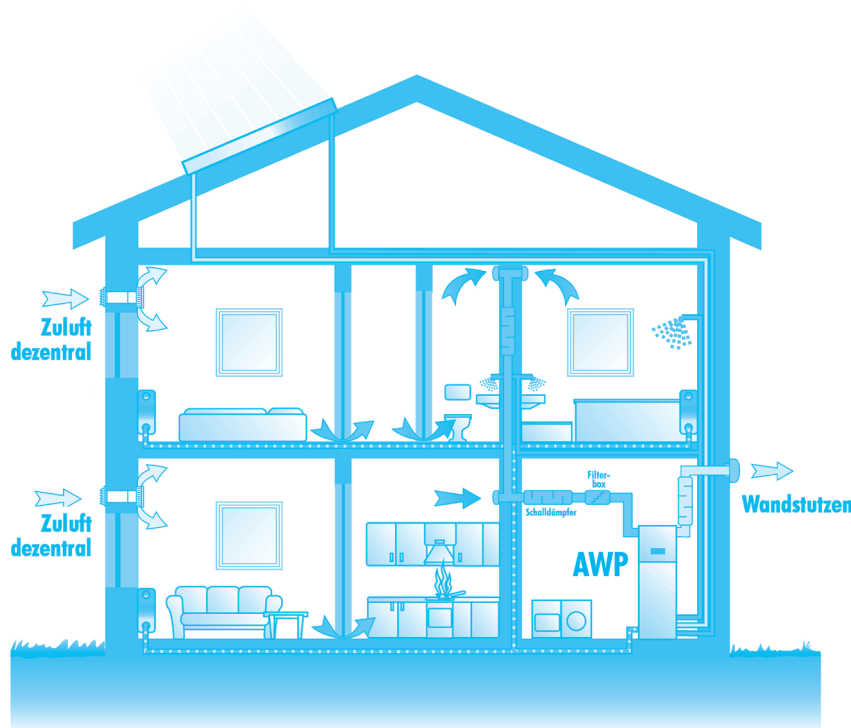
Prethodno opisane zahtjeve na optimalan način ispunjava MAICO toplinska crpka za odsisni zrak AWP.

AWP je kompletni sustav s rekuperacijom topline za primjenu u dobrim kućama s niskom energijom i kućama od 3 l. On služi za središnji odsis zraka i decentralni usis zraka te za središnju pripremu tople vode i cijelu opskrbu toplinom za sustav grijanja.

Cijeli se sustav može podijeliti u više dijelova koji se sami sastoje od različitih komponenti:

- Toplinska crpka AWP za odsisni zrak sa spremnikom tople vode
- Upravljač
- Cijevni sustav, kutija filtra, prigušivač ...
- Solarni kolektor (pri uporabi grupe proizvoda AWP ...S)

AWP 150



Funkcija se može objasniti na sljedeći način:

Iz kuhinje, kupaonice i toaleta isisava se istrošeni zrak u prostoriji i kroz cijevni sustav dovodi u toplinsku crpku za odsisni zrak. Tamo toplinska crpka zrak/voda izvlači toplinsku energiju iz odsisnog zraka. Ova količina topline predaje se u sustav grijanja ili tople vode. Ohlađeni odsisni zrak nakon toga kao istrošeni zrak napušta zgradu i izlazi van.

Pri vrlo niskim vanjskim temperaturama ili vrlo velikoj potrebi za toplinom AWP pokriva potrebu za preostalom toplinom sustava grijanja ugrađenim dodatnim električnim grijanjem (električnim naknadnim grijanjem).

Kroz elemente za usis zraka u vanjskom zidu zgrade struji svježiji vanjski zrak i zamjenjuje istrošeni zrak koji se odvodi toplinskom crpkom. Pri tome ulazi točno onoliko zraka u kuću koliko je potrebno za higijensku razmjenu zraka.

Ovo načelo pri ispravnom projektiranju cijevnog sustava i toplinskoj crpki za odsisni zrak jamči traženu količinu razmjene zraka od 0,3 l/h do 0,5 l/h, a zbog visokoučinske rekuperacije topline također se stvarno može pokretati sustav grijanja i tople vode toplinskom energijom preuzetom iz odsisnog zraka. Na taj način u kućama s niskom energijom s toplinskom crpkom za odsisni zrak AWP možete odustati od centralnog grijanja s klasičnom tehnologijom plamenika. Iskorištena energija za oko četiri puta premašuje električnu energiju koju trebate primijeniti za rad toplinske crpke, odnosno faktor rada pri temperaturi početnog rada grijanja od 35 °C kod modela AWP iznosi od 3,8 do 4.

Komponente modela AWP energetski učinkovito primjenjuje ugrađena regulacija. Na taj se način mogu između ostalog odabrati i namjestiti željena sobna temperatura, način rada (ljetni ili zimski rad) ili korisnički definirane funkcije (na primjer noćno smanjenje).

Na temelju ovih postavki temperatura početnog rada automatski se prilagođava regulacijom ovisno o vanjskoj temperaturi.

Pri tome temperaturni osjetnik na vanjskom zidu zgrade služi kao osjetnik.

AWP 150

Toplinske crpke za odsisni zrak grupe proizvoda AWP...S projektirani su za kombinaciju sa solarnim kolektorima za pripremu tople vode. Medij koji se zagrijava u kolektorima pumpa se u dodatni izmjenjivač topline u spremniku tople vode i u njemu predaje svoju toplinsku energiju. Na taj način pri pripremi tople vode treba još samo malo električno naknadno zagrijavanje.

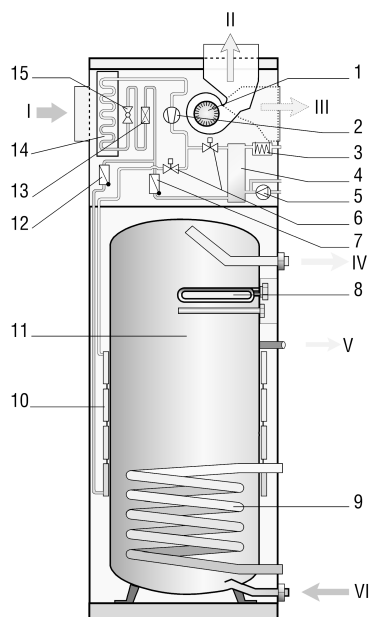
Detaljni prikaz modela AWP

Trenutačno postoje dvije varijante toplinske crpke za odsisni zrak AWP: S jedne strane varijanta AWP... koja se sastoji od toplinske crpke i spremnika tople vode, a s druge strane solarna varijanta AWP...S s dodatnim izmjenjivačem topline za spajanje na solarne kolektore.

Objje varijante isporučuju se u dva modela koja se temelje na učinkovitosti upotrijebljene toplinske crpke:

- AWP 150 i AWP 150 S s toplinskom crpkom od 1,5 kW za dobre kuće s niskom energijom od 100 m² do oko 150 m² stambene površine.
- AWP 200 i AWP 200 S s toplinskom crpkom od 2,1 kW za dobre kuće s niskom energijom od 150 m² do oko 190 m² stambene površine.

Navedene stambene površine su vrijednosti koje se temelje na iskustvu. U pojedinačnim slučajevima to može odstupati ovisno o stvarnoj potrebi za toplinom.



- 1 - Ventilator za odsisni zrak
- 2 - Kompresor
- 3 - Električno naknadno zagrijavanje, grijanje
- 4 - Razrjeđivač, grijanje
- 5 - Cirkulacijska crpka
- 6 - Prespojni ventili
- 7 - Povratni ventil

AWP 150

8 - Električni grijači štap, topla voda

9 - Izmjenjivač topline

10 - Razrjeđivač, topla voda

11 - Spremnik tople vode

12 - Povratni ventil

13 - Zbirni sušač

14 - Isparivač

15 - Ekspanzijski ventil

I - Odsisni zrak

II - Istrošeni zrak

III - Istrošeni zrak, prema odabiru

IV - Topla voda

V - Cirkulacija

VI - Hladna voda

Najvažniji tehnički podaci za četiri modela AWP pregledno su sažeti u sljedećoj tablici (druge tehničke podatke možete pronaći na stranici 21):

Projektiranje odgovarajuće toplinske crpke za odsisni zrak

Pri projektiranju morate uzeti u obzir sljedeće:

Temelj za projektiranje je normirana potreba za toplinom grijanja u skladu s normom DIN EN 12831 (ranije DIN 4701).

Opće opažanje

Ovisno o visini normirane potrebe za toplinom grijanja, toplinska crpka može sama pokriti potrebu za toplinom do određene vanjske temperature. Pri nižim vanjskim temperaturama automatski se uključuje integrirano električno dopunsko grijanje.

Na temelju ovog ponašanja snage u načelu nastaje ekonomsko područje primjene modela AWP 200 ili AWP 200 S do normirane potrebe za toplinom grijanja od 6,0 kW; za AWP 150 ili AWP 150 S to iznosi do 5,0 kW. Ova područja primjene pretpostavljaju prosječnu tarifu toplinske crpke. U drugim uvjetima trebate obaviti odvojeno opažanje u skladu s tablicom za projektiranje i preporučiti opažanje troškova energije.

Pri projektiranju količine zraka uzmite u obzir da je za učinkoviti način rada toplinske crpke potrebna minimalna količina zraka (AWP 150/150 S 125 m³/h ili AWP 200/200 S 175 m³/h).

①

② AWP 150 i 150 S

③ AWP 200 i 200 S

④ AWP 150 i 150 S s naknadnim električnim zagrijavanjem

⑤ AWP 200 i 200 S s naknadnim električnim zagrijavanjem

Primjer izvedbe

Donja granica izvedbe za smisleni rad modela AWP je na 72 % udjela pokrivanja.

Navedena je stambena kuća u Frankfurtu s normiranom potrebom za toplinom grijanja od 6 kW u skladu s normom DIN 4701. Sustav za raspodjelu topline sastoji se od podnog grijanja u izvedbi 35/30. (Temperatura početnog rada od 35 °C pri normiranoj vanjskoj temperaturi od -12 °C.)

Na izvedbenoj shemi može se vidjeti da je krivulja potrebe za toplinom (5) na oko 8 °C sječe krivulju 1 (AWP 150 ili AWP 150 S), a na oko 6 °C krivulju 2 (AWP 200 ili AWP 200 S).

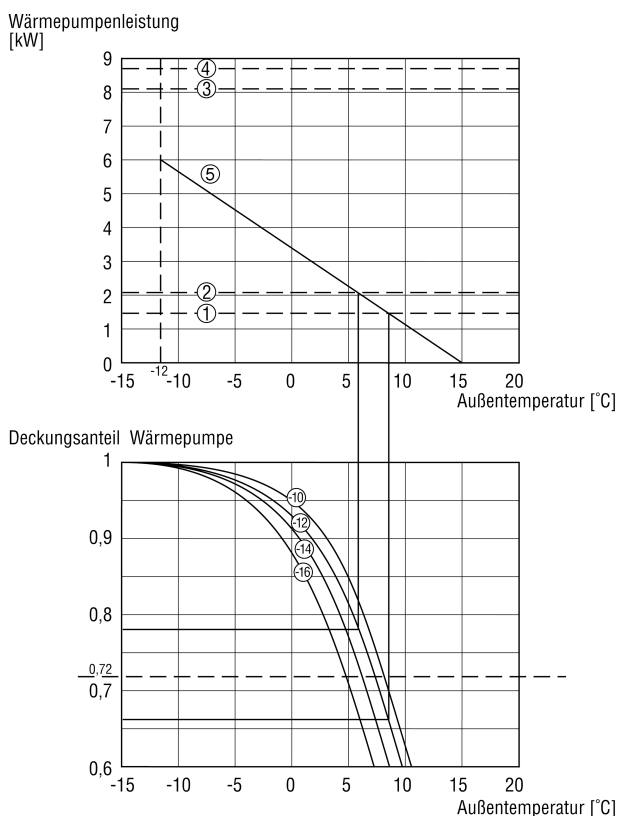
AWP 150

To za primjenu AWP 200 i AWP 200 S znači da se na lokaciji Frankfurt postiže udio pokrivanja toplinske crpke od oko 0,78, odnosno toplinska crpka može pokriti godišnje grijanje od 78 %. Preostali udio izravno se pokriva integriranim električnim dopunskim grijanjem.

Kod modela AWP 150 i AWP 150 S udio pokrivanja za ovaj primjer iznosi samo oko 0,66, odnosno tada električni udio izravnog grijanja iznosi oko 34 %. Ova konfiguracija sustava se ne preporučuje.

Drugi faktori koji imaju utjecaj na udio pokrivanja su između ostaloga volumen zraka, temperatura odsisnog zraka, zabrtvljenost kuće i održavanje filtra za usisni zrak.

Priprema vode prije svega se i u načelu pokriva isključivo toplinskom crpkom. Ovisno o potrebi za toplom vodom i temperaturi tople vode utječe se na udio pokrivanja toplinske crpke za grijanje.



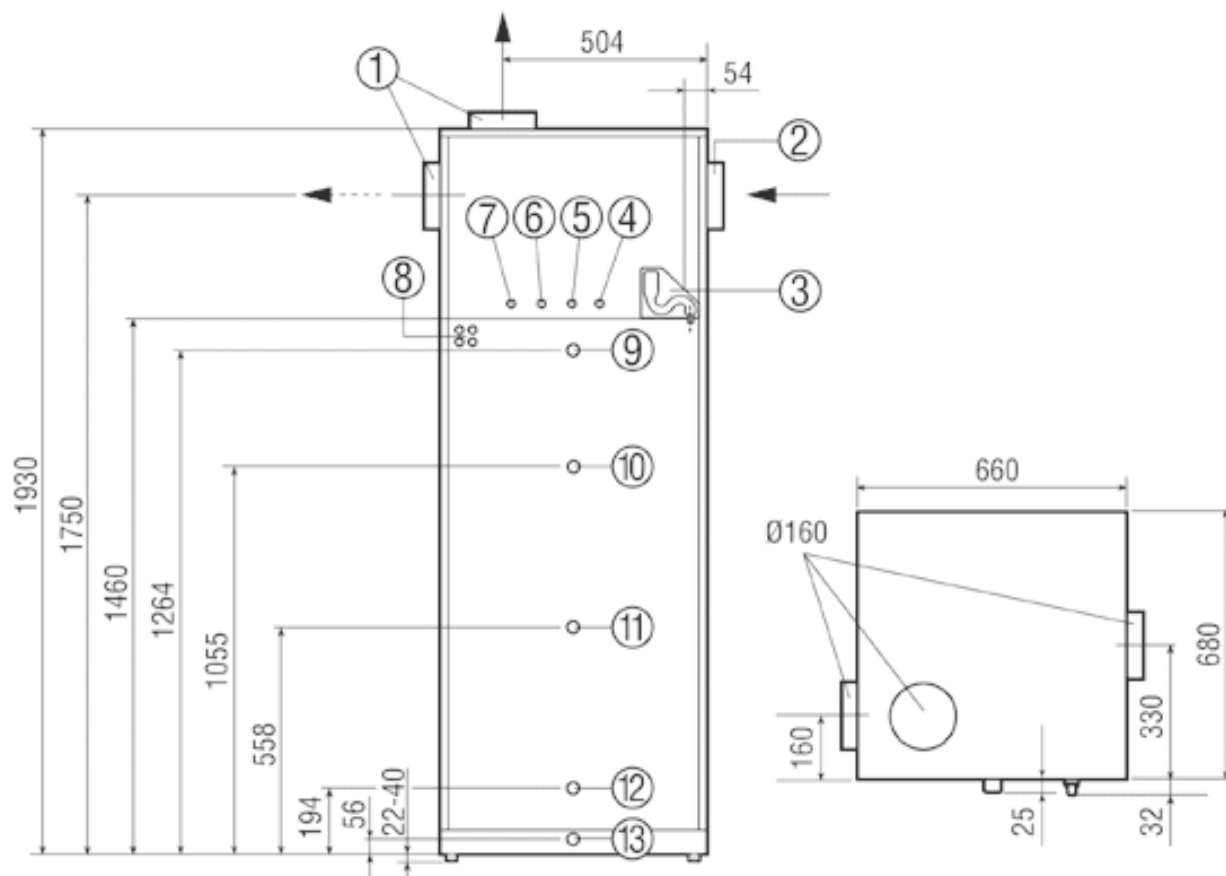
Detaljne informacije o konstrukciji uređaja

Kućište

Kućište se sastoji od srebrnih čeličnih limenih ploča i obuhvaća toplinsku crpku i spremnik tople vode. Na prednjoj strani nalazi se gore otklopivi revizijski otvor. On omogućuje pristup toplinskoj crpki.

Priključci za cjevni sustav nalaze se na lijevoj strani kućišta (odsisni zrak) i gornjoj strani uređaja (istrošeni zrak). Druga je mogućnost da se priključi vod za istrošeni zrak na desnoj strani.

AWP 150



Ventilator za odsisni zrak

Kod svih toplinskih crpki za odsisni zrak AWP primjenjuju se serijski trofazni ventilatori. Oni su zbog svoje visoke učinkovitosti posebno štedljivi. Osim toga, tihi rad i regulacija brzine bez stupnjeva bitne su prednosti ovih ventilatora. Napajanje se obavlja mrežnim dijelom koji je posebno prilagođen ovim ventilatorima i njihovoj učinkovitosti.

Ventilator za odsisni zrak može se namjestiti na planirani volumen zraka na temelju pada tlaka u cijevnom sustavu. To se obavlja pri zadavanju postavki uređaja pri prvom puštanju u rad. Pri tome se namješta i minimalni volumen zraka.

Pri radu kompresora, odnosno ako radi toplinska crpka, ventilator se automatski uključuje s namještenim minimalnim volumenom zraka (AWP 150 - 125 m³/h ili AWP 200 - 175 m³/h).

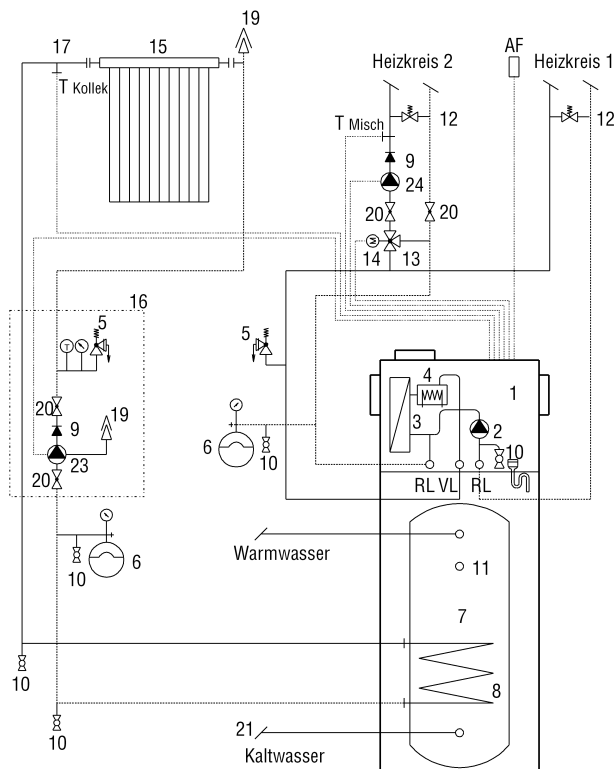
Krivulja ventilatora pri maksimalnoj brzini

Solarni sustav

Kod solarnih varijanti AWP 150 S i AWP 200 S integrirani su solarna regulacija, osjetnik kolektora i upravljanje crpkom. Izmjenjivač topline ima površinu prijenosa od 1,3 m². Maksimalna temperatura spremnika iznosi 65 °C.

Napomena:

Uzmite u obzir funkcije regulacije specifične za proizvođača i po potrebi primijenite upravljanja koja je propisao proizvođač kolektora.



- 1 - Ventilacijski uređaj s toplinskom crpkom
- 2 - Cirkulacijska crpka grijanja
- 3 - Razrjeđivač toplinske crpke
- 4 - Električno naknadno zagrijavanje
- 5 - Sigurnosni ventil
- 6 - Ekspanzijska posuda
- 7 - Spremnik potrošene vode
- 8 - Izmjenjivač topline
- 9 - Povratni ventil
- 10 - Ventil za punjenje i pražnjenje
- 11 - Cirkulacijski priključak
- 12 - Ventil za preveliki protok
- 13 - Ventil za miješanje
- 14 - Servomotor za ventil za miješanje
- 15 - Solarni kolektor
- 16 - Solarna kompaktna stanica
- 17 - Osjetnik kolektora
- 19 - Odsis zraka
- 20 - Zaporni klizač
- 21 - Sigurnosni sklop u skladu s normom DIN 1988
- 23 - Cirkulacijska crpka solarna
- 24 - Cirkulacijska crpka kruga mješača

AWP 150

AF - Vanjski osjetnik

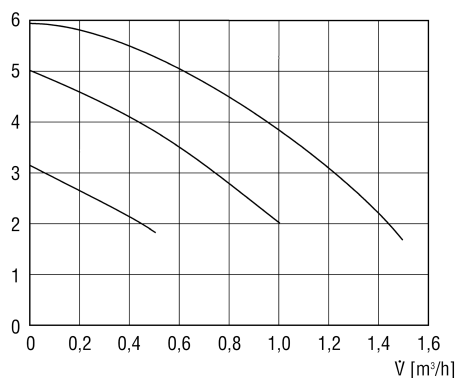
VL - Dolazni tok

RL - Povratni tok

Cirkulacijska crpka

U skladu s projektiranjem sustava za raspodjelu topline trebate namjestiti volumen zraka za grijanje pomoću tri stupnja cirkulacijske crpke.

Förderhöhe [m]



Regulacija

Upravljanje toplinskom crpkom za odsisni zrak AWP preuzima ugrađena regulacija.

Regulacija se nalazi u središnjem uređaju. Ovdje se unose postavke korisnika te reguliraju i nadziru različite komponente kao što su npr. ventilator, toplinska crpka itd. Pritiskom na gumb možete pozvati najrazličitije funkcije:

To uključuje različite ljetne i zimske načine rada, međusobno neovisne programabilne dnevne programe za smanjenje temperature i količine strujanja zraka te različite druge mogućnosti namještanja.

Istodobno regulacija služi kao kontrolni monitor za korisnika zato što uvijek može pozvati trenutni status te prikazati poruke o pogreški.

Kao opciju možete dodatno ugraditi upravljački element u jednu od stambenih prostorija.

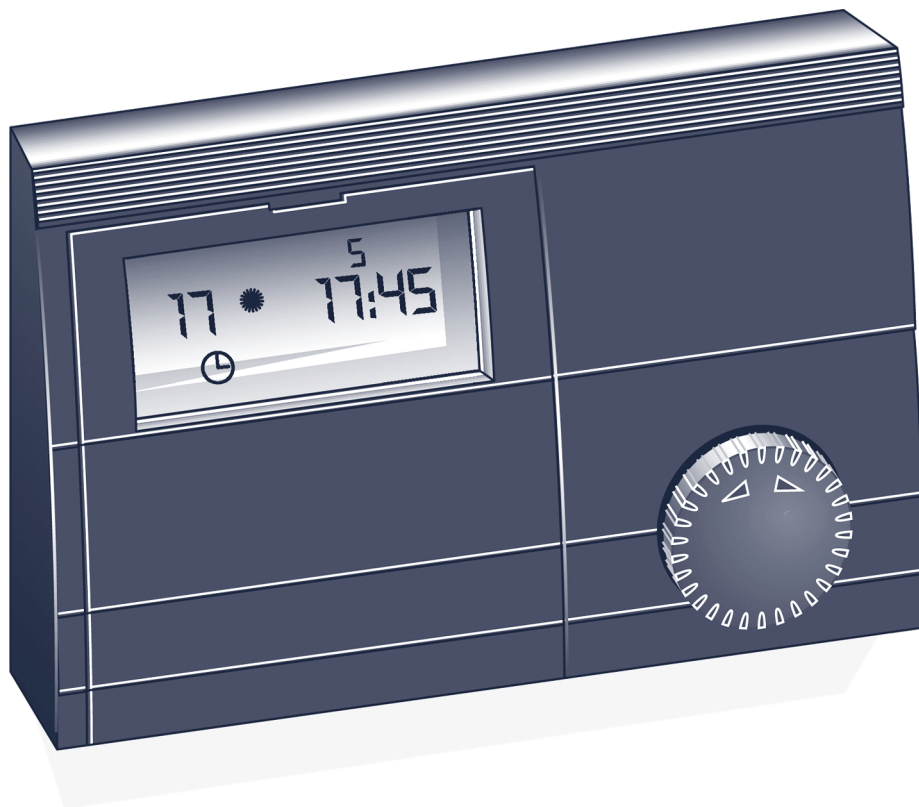
Regulacija preuzima praktički sve funkcije koje su potrebne za besprijekoran rad sustava kućne tehnike, npr.:

- Regulacija brzine ventilatora
 - Održavanje konstante sobne temperature
 - Automatsko uključivanje naknadnog električnog zagrijavanja
 - Unutrašnji nadzor sustav i samodijagnostika regulacije
 - Prikaz stanja sustava i smetnji

Unatoč visokom stupnju automatizacije, korisnik određuje kako i kada radi njegov sustav kućne tehnike:

- Postavljanje sobne temperature
 - Programiranje noćne temperature i smanjenja količine zraka
 - Ručno uključivanje stupnja ventilatora

AWP 150



Vanjski temperaturni osjetnik

Postavite vanjski temperaturni osjetnik na sjevernom ili sjeveroistočnom zidu iza grijanog prostora na 2,5 m iznad tla i na 1 m bočno od vrata ili prozora. Vanjski temperaturni osjetnik treba slobodno biti izložen atmosferskim prilikama bez zaštite.

Električni priključak

AWP treba odvojeni električni trofazni priključak u fiksnoj izvedbi polaganja. Električni priključak treba prijaviti nadležnoj tvrtki za opskrbu električnom energijom.

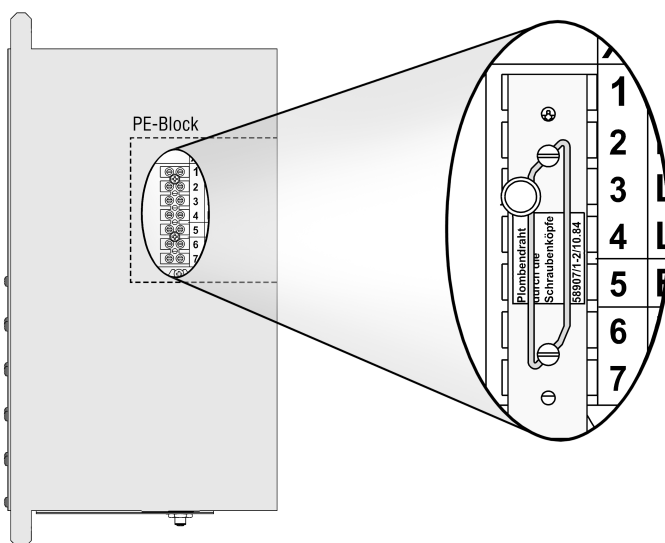
Trebate paziti da upravljački vodovi budu položeni tako da budu odvojeni od vodova za napajanje.

Posebne tarife

AWP može raditi s posebnim tarifama u najrazličitijim izvedbama. Možete zatražiti posebne tarife od nadležne tvrtke za opskrbu električnom energijom. Priključna stezaljka za posebnu tarifu može se zatvoriti plombom.

Za uporabu posebnih tarifa morate osigurati da na priključku 1/N/PE 230 V (ventilator/upravljanje) uvijek postoji napon. Tijekom razdoblja blokade preporučujemo da blokirate samo električno dopunsko grijanje, a da toplinska crpka radi.

AWP 150



Spremnik tople vode

U toplinsku crpku za odsisni zrak AWP integriran je poseban emajlirani spremnik tople vode kapaciteta oko 300 l.

U volumen spremnik ugrađeni su izmjenjivač topline solarnog kolektora i toplinska crpka zrak/voda (kondenzator kao valjani spoj). U skladu s time na stražnju su stranu postavljeni priključci za toplu i hladnu pitku vodu te dolazni i povratni tok do solar-nog kolektora.

- ①
- ② Priključak za odsisni zrak
- ③ Isparivač
- ④ Kondenzator (grijanje)
- ⑤ Spremnik tople vode
- ⑥ Kondenzator (topla voda)
- ⑦ Priključak za istrošeni zrak
- ⑧ Ventilator za odsisni zrak
- ⑨ Električno naknadno zagrijavanje
- ⑩ Dolazni tok grijanja
- ⑪ Povratni tok grijanja
- ⑫ Priključak za toplu vodu
- ⑬ Grijači štap
- ⑭ Solarni izmjenjivač topline
- ⑮ Priključak za hladnu vodu

Tijek projektiranja

1. Odaberite odgovarajuću toplinsku crpku za odsisni zrak.
2. Utvrdite volumen odsisnog zraka.
3. Utvrdite volumen usisnog zraka.
4. Projektirajte sustav cijevi:
5. Odredite mjesto postavljanja središnjeg uređaja.
6. Odredite raspored ulaza za vanjski zrak.
7. Odredite raspored ventila za odsisni zrak.
8. Predvidite kutiju filtra u vodu za odsisni zrak ispred ulaza uređaja.
9. Projektirajte cijevi.
10. Uzmite u obzir posebne slučajeve (npr. kamine).

AWP 150

Važni detalji za projektiranje toplinskih crpki za odsisni zrak

Pri projektiranju sustava kućne tehnike s toplinskom crpkom za odsisni zrak različite su točke važne za središnji uređaj i sustav cijevi. Stoga se u odlomcima od 1 do 4 objašnjavaju važni detalji pri projektiranju za središnji uređaj, a nakon toga za sustav cijevi.

Mjesto postavljanja središnjeg uređaja

Tako postavite središnji uređaj da po mogućnosti bude moguć kratak sustav cijevi.

Podloga za postavljanje modela AWP mora biti okomita, fiksna (kapacitet nosivosti najmanje 500 kg) i trajna. Uređaj treba biti ravnomjerno postavljen; neravna podloga može negativno utjecati na buku modela AWP.

Ne postavljajte toplinsku crpku za odsisni zrak izravno ispod ili do stambenih ili spavaćih prostorija.

Toplinska crpka za odsisni zrak ne smije raditi u prostorijama u kojima postoji opasnost od eksplozije zbog prašine, plinova ili para.

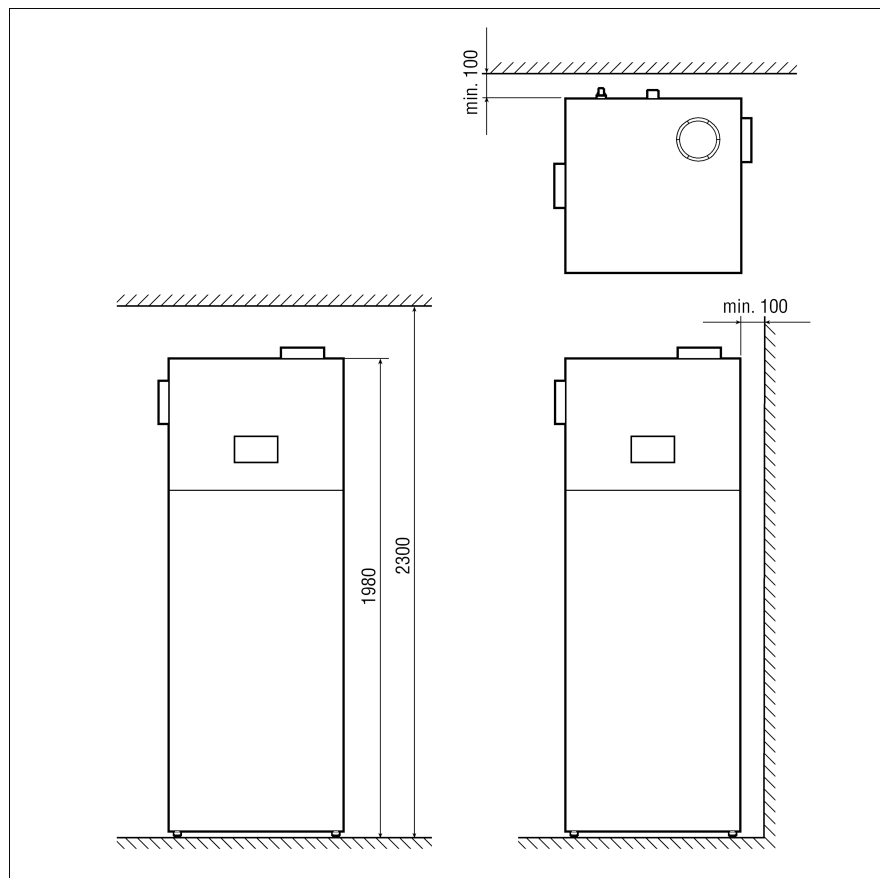
Morate postaviti toplinsku crpku za odsisni zrak tako da se ne smrzne. Osim toga, odsisni zrak koji se dovodi u uređaj ne smije biti ispod 15 °C zato što se inače isparivač smrzava. Osim toga, s padajućom temperaturom odsisnog zraka smanjuje se ekonomičnost rada toplinske crpke.

Osnovna površina prostorije za postavljanje mora iznositi najmanje 6 m², pri tome volumen od 13 m³ mora biti minimalno postignut.

Pri postavljanju toplinske crpke za odsisni zrak u grijaći prostor osigurajte da to ne utječe na rad grijača.

Osigurajte pristup središnjem uređaju i slobodan prostor od oko 600 mm ispred uklonjivog poklopca za radove održavanja.

Ne postavljajte toplinsku crpku za odsisni zrak u uski prostor između zidova i stropova - pridržavajte se minimalnih razmaka u skladu sa slikom. Za nezapriječeno postavljanje uređaja visina prostorije mora iznositi minimalno 2300 mm.



Osigurajte električno napajanje (trofaznu struju od 400 V).

AWP 150

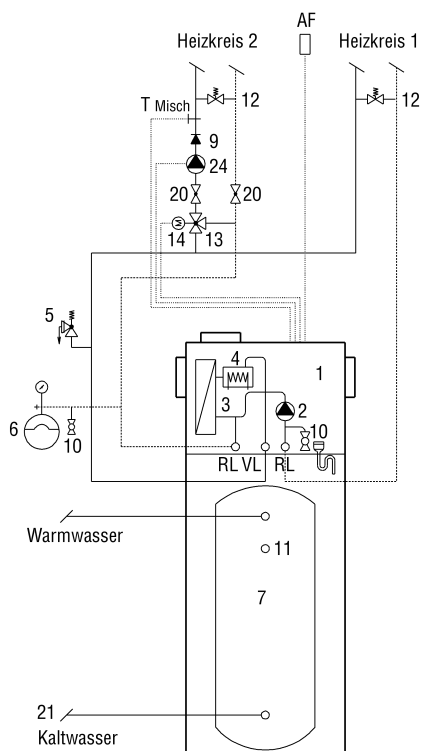
Za odvod kondenzata mora postojati sifonski priključak. Ako sifonski vod ide kroz negrijana područja zgrade, izolirajte sifonski vod da spriječite zaleđivanje i pucanje voda.

Krug grijanja

Zbog konstrukcije toplinske crpke bez vibracija uglavnom se izbjegavaju prijenosi zvuka nastalog iz konstrukcije. Morate priključiti dolazni i povratni tok na predviđenu kutnu utičnu spojnicu. AWP serijski ima uključenu cirkulacijsku crpku. On se izravno može priključiti na sustav grijanja. Pri tome uzmite u obzir da u svim radnim uvjetima osigurate minimalni volumen zraka, npr. odgovarajućim regulacijskim ventilom za preveliki protok. Minimalni volumen zraka iznosi 400 l/h. Što se tiče sigurno-tehničke opreme, pridržavajte se normi DIN 4751 i TRD 721.

Drugi krug grijanja

AWP je serijski opremljen drugom temperaturom dolaznog toka za upravljanje drugim grijaćim krugom. Drugi grijaći krug mora na mjestu ugradnje imati servomotor mješalaca i cirkulacijsku crpku.



- 1 - Ventilacijski uređaj s toplinskom crpkom
- 2 - Cirkulacijska crpka grijanja
- 3 - Razrjeđivač toplinske crpke
- 4 - Električno naknadno zagrijavanje
- 5 - Sigurnosni ventil
- 6 - Ekspanzijska posuda
- 7 - Spremnik potrošene vode
- 9 - Povratni ventil
- 10 - Ventil za punjenje i pražnjenje

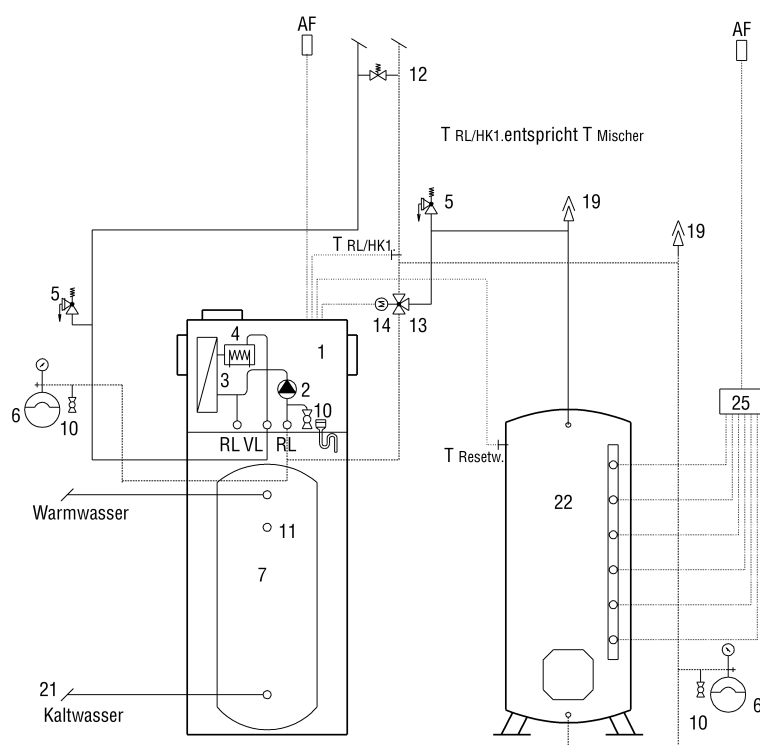
AWP 150

- 11 - Cirkulacijski priključak
- 12 - Ventil za preveliki protok
- 13 - Mješač
- 14 - Servomotor za mješač
- 20 - Zaporni klizač
- 21 - Sigurnosni sklop u skladu s normom DIN 1988
- AF - Vanjski osjetnik
- VL - Dolazni tok
- RL - Povratni tok

Rezervni spremnik

AWP se može kombinirati s rezervnim spremnikom. Pri tome je moguća uporaba povoljne noćne struje i uporaba drugih izvora energije. Regulacija pražnjenja integrirana je u AWP.

Uzmite u obzir da se prikazano rješenje može postići samo varijantama AWP 150 i 200, ali ne i varijantama AWP...S.



- 1 - Ventilacijski uređaj s toplinskom crpkom
- 2 - Cirkulacijska crpka grijanja
- 3 - Razrjeđivač toplinske crpke
- 4 - Električno naknadno zagrijavanje
- 5 - Sigurnosni ventil
- 6 - Ekspanzijska posuda
- 7 - Spremnik potrošene vode
- 10 - Ventil za punjenje i pražnjenje

AWP 150

- 11 - Cirkulacijski priključak
- 12 - Ventil za preveliki protok
- 13 - Mješač
- 14 - Servomotor za mješač
- 19 - Odsis zraka
- 21 - Sigurnosni sklop u skladu s normom DIN 1988
- 22 - Rezervni spremnik
- 25 - Upravljanje punjenjem
- AF - Vanjski osjetnik
- VL - Dolazni tok
- RL - Povratni tok

Utvrđivanje volumena zraka - projektiranje cijevnog sustava

Zakon o uštedi energije (EnEV) propisuje količinu izmjene zraka u stanovima od najmanje 0,4. Stoga se sljedeće orijentacijske vrijednosti primjenjuju na volumen zraka odsisnog i usisnog zraka. Pri tome postoji iznimka da se odsisni zrak odsisava u područjima kuhinje, kupaonice i toaleta opterećenima mirisima i vlagom, a usisni se zrak dovodi u prostorije za zadržavanje kao što su dnevna soba i spavaća soba.

Točne vrijednosti ovise o količinama strujanja zraka upotrebljivanih ventilatora i veličinama prostorija.

Primjer izvedbe:

Na temelju ovih posebnih vrijednosti volumena odsisnog i usisnog zraka projektirajte ventilatore i sustav cijevi.

Dimenzioniranje cijevi

Ovisno o izračunatim volumenima zraka možete projektirati potreban promjer voda:

Za sustav cijevi upotrijebite glatke obložene spirokanale.

Izbjegavajte cijevi s grubom unutrašnjom površinom iz higijenskih i tehničkih razloga.

Otvor za istrošeni zrak

Otvor za istrošeni može se postaviti i na krov i na zid.

Pazite na dovoljan poprečni presjek u skladu s projektiranim volumenima zraka.

Ne postavljajte otvore na glavnu stranu vjetra da izbjegnute probleme s tlakom vjetra.

Ne nasuprot prozora susjedne kuće.

Otvori za odsisni i usisni zrak

Dovod usisnog zraka obavlja se decentralno. Kroz odgovarajuće elemente za usis zraka struji svježi, filtrirani vanjski zrak u prostorije za usisni zrak. Mjerenje trebate obaviti tako da se za planski volumen usisnog zraka u stanu ne pojavi podtlak veći od 8 Pa prema vanjskom prostoru. Na primjer, postoje elementi za usisni zrak koji ugrađenim termostatom bilježe vanjsku temperaturu i upravljanju otvorom ventila.

Općenito je dovoljan jedan otvor po prostoriji. Kod prostorija većih od 25 m² Upotrijebite dva otvora da bolje prozračite prostoriju.

Otvori za odsis zraka:

- Po mogućnosti u blizini stropa.
- Blizu izvora vlage ili buke.
- Po mogućnosti daleko od vrata.

Otvori za usis zraka:

AWP 150

- U gornjem području (od 2 m do 2,20 m) lijevo i desno od prozora.
- Kao druga mogućnost ventili prozora u gornjem okviru prozora.
- Ne neposredno u blizini sjedećih mjesta.
- Blizu radijatora.
- Po mogućnosti daleko od vrata.

Dovod vodova

Pri vođenju vodova pridržavajte se sigurnosnih propisa:

- Pridržavajte se požarnih odsječaka.
- Osigurajte rad kamina.

U načelu projektirajte sustav cijevi po mogućnosti kratko da osigurate bolju toplinsku izolaciju.

Osim toga, uvijek osigurajte da se nastala struja zraka u priključenim prostorijama ne primjećuje i ne doživljava kao neugodna.

Ako se regulirana kućna ventilacija ugrađuje kasnije, u praksi se pokazalo da sustav cijevi treba postaviti u područje hodnika.

I spušteni su stropovi također obično prikladni.

Druga moguća mjesta ugradnje:

- Zidovi ili njihova žbuka.
- Pod.
- Cementni pod.
- Krovni stupovi
- Obložene stropne kosine.

Kuhinjska napa

Nije dopušteno priključivanje kuhinjske nape na sustav regulirane kućne ventilacije.

Odsisni zrak iz kuhinje obično je vrlo mastan. Na taj bi se način onečistili vodovi za odsisni zrak i toplinska crpka, što bi značajno smanjilo vijek uporabe.

Zvučna izolacija sustava cijevi

Pri reguliranoj kućnoj ventilaciji pojavljuju se dvije klase neugodne buke:

- Prijenos buke unutar sustava cijevi, npr. s ventilatora u središnjem uređaju, telefonskog prigušivača zvuka.
- Buka pri strujanju na otvorima za odsisni zrak.

Objektive se klase buke sprječavaju uvođenjem različitih mjera:

Prigušivači u vodu za odsisni zrak do središnjeg uređaja prigušuju buku ventilatora.

Prigušivači u svakom pripadajućem odvoju vodova za odsisni zrak sprječavaju efekte telefonije.

Buka pri strujanju nastaje tek nakon postizanja određenog volumena zraka koji ovisi o promjeru otvora. Stoga projektirajte dovoljno velike otvore za odsisni zrak ili predvidite više otvora. Kao drugo rješenje možete naravno primijeniti i elemente za usisni zrak u zvučno izoliranoj izvedbi.

Toplinska izolacija sustava cijevi

Gubici temperature uzduž cijevnog sustava smanjuju učinkovitost rekuperacije topline.

Stoga položite vodove za odsisni zrak u potpunosti unutar toplinski izolirane ovojnice zgrade. U područjima u kojima to ne uspije (npr. u neizoliranim potkrovljima) toplinski izolirajte vodove za odsisni zrak izolacijskim slojem debljine od oko 50 mm.

AWP 150

U načelu toplinski izolirajte vodove za istrošeni zrak izolacijskim slojem debljine od oko 100 mm. Dodatno ih izolirajte s paronepropusnom oblogom kako biste spriječili ovlaživanje izolacijskog materijala. Vlažna izolacija više nema zaštitnu funkciju.

U tu svrhu može na primjer poslužiti obloga od 30 mm Armaflexa i dodatnih 50 mm kaširane mineralne vune.

Solarni kolektori

Solarna varijanta AWP...S uvjetuje kombinaciju sa solarnim kolektorima. Iskorištenjem energije zračenja Sunca u sredini godine možete uštedjeti do 60 % potrebne energije za pripremu tople vode. Potrebni solarni kolektori u tu svrhu moraju se osigurati na mjestu ugradnje.

Svi solarni kolektori imaju poklopac od visokoprozirnog solarnog sigurnosnog stakla koji propušta 91 % sunčevog zračenja. Selektivni apsorber upija ovu kratkotrajnu svjetlost (apsorpcija od 95 %) i drži ovu energiju zarobljenom, a nakon toga selektivni sloj blokira dugotrajno povratno zračenje topline (emisija maksimalno 12 %). Zajedno s toplinskom izolacijom kućišta kolektora na svim stranama gubici topline smanjuju se na minimum.

U optimalnim atmosferskim uvjetima - toplo, pri punom suncu - kolektori se zagrijavaju do 190° C. I pri prekrivenom nebu tijekom svijetlog dana ili pri jasnom zimskom vremenu stoga se mogu postići temperature vode od 40° C do 50° C u spremniku. Maksimalna temperatura vode u spremniku iznosi 65 °C.

Ako se ugrađuju posebni kolektori, morate po potrebi ugraditi vanjsku solarnu regulaciju i ograničiti maksimalnu temperaturu tople vode na 65 °C.

Propisi i odredbe

Morate se pridržavati sljedećih propisa i odredbi pri montaži i radu toplinskih crpki za odsisni zrak:

Priključak za vodu

- DIN 475 list 1 i 2: Sigurnosno-tehnička oprema za grijanje tople vode.
- DIN 1988: Tehnički propisi za priključke za pitku vodu.
- TRDS 721: Sigurnosni uređaji protiv prekoračenja tlaka - sigurnosni ventili.

Električna instalacija

- DIN VDE 0100: Odredbe za postavljanje sustava za jaku struju s nominalnim naponom do 1000 V.
- VDE 0701: Odredbe za preventivno odražavanje, izmjenu i provjeru korištenih električnih uređaja.
- TAB: Tehnički uvjeti za priključivanje na niskonaponsku mrežu.

Rashladno sredstvo

- EN 378: Sigurnosno-tehnički i ekološki zahtjevi.

Ventilacijski vodovi

- DIN 1946 list 1, list 2, list 6, list 10: Tehnika ventilacije u prostoriji.
- DIN 2088: Ventilacijski sustavi za stanove.
- VDI 2087: Zračni kanali.

Opće odredbe

- Sažetak tehničkih zahtjeva za grijače prostorije, npr. direktive za grijače prostorije ili zakoni o građevinarstvu, lokalne odredbe o građenju, komercijalne i vatrogasne te pravne odredbe o zaštiti od emisije i propisi.
- TU-buka: Tehničke upute za zaštitu od buke.

AWP 150

Pojmovi

Kuća od 3 I

Kuća s niskom energijom u kojoj je dodatno poboljšana toplinska zaštita zove se kuća od 3 I. Ona ima godišnju potrebu za toplinom grijanja manju od 30 kWh/m²a. Centralno grijanje (s klasičnom tehnologijom plamenika ili toplinskom crpkom) dodatno je potrebno u Njemačkoj. Neki izvori označavaju kuću do 3 I i kao "ultra kuću" ili "ultra kuću s niskom energijom".

Odsisni zrak

Zrak odsisan iz stana.

Vanjski zrak

Zrak usisan iz otvorenog prostora.

Faktor troška sustava e

U normi DIN V 4701 dijelu 10, energetska ocjena tehnike sustava, faktor troška služi za usporedbu različitih tehnika sustava za grijanje, zagrijavanje tople vode i ventilaciju. On opisuje omjer primarne energije koju je apsorbirala tehnika sustava i iskoristive topline koju je predala. Što je manji faktor troška sustava, to je povoljnija tehnika sustava u energetskom smislu.

Testiranje Blower Door

Vidi zrakonepropusnost zgrada.

Udio pokrivanja

Jedinica za snagu (0-1) bez dimenzija koji dodaje sustav za pokrivanje godišnje potrebe za toplinom grijanja ili potrebe za toplinom za pitku toplu vodu u zgradi ili području.

Električni omjer djelovanja

Energija koju je pripremio ventilacijski uređaj u struji usisnog zraka u ovom se faktoru stavlja u omjer s potrošenom električnom snagom svih električnih trošila ugrađenih u uređaj.

Zakon o uštedi energije (EnEV)

On sažima ranije zahtjeve Zakona o toplinskoj zaštiti i Zakona o sustavima grijanja. On postavlja nove standarde za uštedu energije u novim zgradama. Osim toga, u već sagrađenim zgradama u određenim se slučajevima mora poboljšati toplinska zaštita i zamijeniti starije, neučinkovite uređaje za stvaranje topline.

Završna energija P

Sastoji se od primarne energije i sekundarne energije i troška koji treba da se ona dovede na granicu zgrade. Ona se nakon toga pretvara u iskoristivu energiju - u energiju za grijanje, svjetlost i mehaničku (uslužnu) energiju.

Konačna potreba za energijom Q

Količina energije potrebna za pokrivanje godišnje potrebe za energijom grijanja Q_H i potrebe za grijanjem pitke vode Q_W (potreba i trošak tehnologije sustava), izračunata na granici sustava promatrane zgrade. Dodatna količina energije koja nastaje skladištenim lancima procesa pri stvaranju primijenjenih goriva ne uzima se u obzir.

Istrošeni zrak

Zrak odsisan u otvoreni prostor.

AWP 150

Temperatura granice grijanja

To je vanjska temperatura od koje se pri njezinom daljnjem povećanju polazi od toga da na temelju solarnog i unutrašnjeg izvora grijanja više nije potrebno grijanje zgrade.

Potreba za toplinom grijanja, godišnja potreba za toplinom grijanja Q

Toplina koja se mora dovesti u grijane prostorije kako bi se mogla zadržati unutrašnja zadana temperatura grijanih prostorija. To odgovara "potrebi za toplinom" u skladu s točkama 3.1.14 norme DIN EN 832 ili DIN V 4108-6, dokle god se ona ne određuje potrebom za toplinom ventilacije umanjenom na temelju rekuperacije topline. Dokle god se pri izračunima u skladu s normom DIN EN 832 ili DIN V 4108-6 uzima u obzir rekuperacija topline, potreba za toplinom grijanja u skladu s navedenom prednormom odgovara zbroju godišnje potrebe za toplinom grijanja u skladu s normom DIN V 4108-6 i QWR u skladu s normom DIN V 4108-6 izjednačavanjem 50. Godišnja potreba za toplinom grijanja označava toplinu grijanja u razdoblju od jedne godine.

Potreba za energijom grijanja Q

Energija koja se mora dovesti u sustav grijanja kako bi se mogla pokriti potreba za toplinom grijanja (vidi točku 3.1.15 norme DIN EN 832).

Pomoćna energija H

Energija (struja) koja se ne primjenjuje za izravno pokrivanje potrebe za toplinom grijanja ili zagrijavanje pitke vode (npr. energija za pokretanje komponenti sustava - cirkulacijskih crpki, regulacija itd. i energija za popratno grijanje cijevi pri zagrijavanju pitke vode).

Faktor sezonskog rada

Srednja godišnja vrijednost faktora učinka. Ona je omjer godišnje iskoristive topline i godišnje potrošnje energije. Ona između ostaloga ovisi o temperaturi isparavanja rashladnog sredstva toplinske crpke.

Zrakonepropusnost zgrada n50

U Zakonu o uštedi energije za zgradu se zahtijeva zrakonepropusna ovojnica. To je bitni preduvjet za godišnju potrebu za toplinom grijanja koja se traži već kod kuća s niskom energijom. Razlika tlakova mjeri se između unutrašnjeg i vanjskog tlaka u zgradi tlakom od 50 Pa. Razmjena zraka koja je tada dovoljna u skladu s odgovarajućim propisima mjerilo je za zrakonepropusnost zgrade. Mjerenje se obavlja testiranjem Blower Door. Ono se uvijek preporučuje. Zabrtvljenost zgrade se provjerava i bilježe se moguća propuštanja te se ona mogu ciljano ukloniti.

Vlažnost zraka, relativna

Ona opisuje omjer stvarnog udjela vodene pare i maksimalnog pohranjivog udjela vodene pare pri određenoj temperaturi. Područje ugodno za čovjeka je između otprilike 40 % (smjer suhog zraka) i 55 % (smjer trulog zraka).

Kvaliteta zraka

Zrak u zgradama treba biti svjež i po mogućnosti sadržavati malo štetnih tvari i isparavanja. On ne smije imati ustajali ili vlažni miris. Osobe imaju vrlo različite zahtjeve za zrak koji udišu. One reagiraju individualno na povećanu koncentraciju ugljičnog dioksida, na isparavanja iz drugih osoba ili iz namještaja ili uredske tehnike. Na temelju različitih sastavnih dijelova u zraku ne postoji pouzdani ili objektivni postupak mjerenja za ocjenu kvalitete zraka u prostoriji. Osjećaj kvalitete zraka ne ovisi samo o situaciji opterećenja u prostoriji. Ventilacijom se zrak u prostoriji stalno razrjeđuje svježim zrakom. Što je veća razmjena zraka, to je veća kvaliteta zraka u prostoriji koju procjenjuje prisutna osoba.

AWP 150

Razmjena zraka 1/h

Razmjena zraka navodi koliko se često volumen zraka u prostoriji zamjenjuje vanjskim volumenom zraka u jednom satu. Ona se sastoji od razmjene zraka pri infiltraciji iz propuštanja u zgradi i nastalih uvjeta vjetra, slobodne razmjene zraka pri otvaranju prozora i vrata i mehaničke razmjene zraka ventilacijskim uređajem. Cijela razmjena zraka u zgradi u jednom području tako iznosi od 0,6 do 1,3 u satu. Norma DIN 4701 dio 10, energetska ocjena sustava za grijanje i ventilaciju zraka u prostoriji za usporedbu sustava propisuje mehaničku razmjenu zraka od 0,4 h-1. To znači da se na ovom radnom stupnju u roku od 150 minuta zamjenjuje volumen zraka u prostoriji.

Prirodna ventilacija

Prirodna ventilacija znači da zgrada sama ima ventilacijski sustav. Ona stoga sama treba preuzeti zadatke ventilacijskog sustava. U slučaju većih zgrada svi se slažu da je u zgradu jednostavnije ugraditi mehaničku ventilaciju nego prirodnu. Ako negdje postoji propuh, ako pri otvaranju vrata lete papiri sa stola, ako u nekom stanu miriši po ribi, a u drugom stanu se kuha, to je prirodna ventilacija koju nismo uspjeli kontrolirati.

Kuća s niskom potrošnjom energije

Kuća s niskom potrošnjom energije ima godišnju potrebu za toplinom grijanja manju od 70 kWh/m²a. Centralno grijanje (s klasičnom tehnologijom plamenika ili toplinskom crpkom) dodatno je potrebno u Njemačkoj. U skladu sa Zakonom o uštedi energije EnEV 2002 novogradnje se moraju izvesti kao kuće s niskom energijom.

Normirana vanjska temperatura

Najniže srednje vrijednosti temperature u dva dana koje su deset puta postignute u razdoblju od 1951. do 1970. ili nisu postignute. Vrijednosti ovise o mjestu i stoga se razlikuju od grada do grada. U Njemačkoj normirana vanjska temperatura u načelu iznosi od -10 °C do -16 °C.

Potreba za iskoristivom energijom

Energija koja sustav grijanja mora predati u normiranim uvjetima kako bi mogla pokriti potrebu za toplinom grijanja i potrebu za toplinom za pitku vodu.

Iskoristiva površina A

U skladu sa Zakonom o uštedi energije utvrđena kao $A_N = 0,32 \text{ 1/m} \times V_e$

Pasivna kuća

Pasivna kuća je zgrada u kojoj je potreba za toplinom grijanja toliko mala da se bez gubitka ugone može odustati od klasičnog centralnog grijanja. To je u Njemačkoj slučaj kod potrebe za toplinom grijanja manje od 15 kWh/m²a u odnosu na stambenu površinu. To odgovara maksimalnom toplinskom opterećenju od 10 W/m². Ako uzmemo u obzir sve sustave u kući koji moraju potrošiti energiju (grijanje, topla voda, električni uređaji), ukupno se zbroj od 120 kWh/m²a ne smije prekoračiti.

Primarna energija Q

Pod primarnom energijom podrazumijevamo udio energije iz prirodnih fosilnih i obnovljivih izvora energije. Pri tome se s jedne strane radi o sirovoj energiji kao što je ugljen, sirova nafta, zemni plin itd., a s druge strane o obnovljivim izvorima energije kao što su snaga vode, biomasa i Sunčeva energija. Kao sekundarnu energiju suprotno tome označavamo udio energije iz nositelja energije koji se dobivaju daljnjom obradom nositelja primarne energije, npr. električna struja, grijanje iz toplane ili ulje za loženje.

AWP 150

Potreba za primarnom energijom Q

Količina energije potrebna za pokrivanje godišnje potrebe za energijom grijanja QH i potrebe za toplinom za pitku vodu QW (potreba i trošak tehnike sustava) uzevši u obzir dodatnu količinu energije koja nastaje skladištenim lancima procesa izvan granice sustava "zgrade" pri stvaranju, pretvaranju i raspodjeli primjenjivanih goriva.

Ušteda primarne energije

Ušteda energije ventilacijskim uređajem ovisi o stupnju dobave topline i električnom omjeru djelovanja. Utvrđivanjem vraćene i primijenjene energije dobivamo mogućnost uštede u odnosu na razdoblje grijanja i potrebu za toplinom ventilacije. Ušteda primarne energije tada se izračunava na temelju uštede energije i faktora ispravka u odnosu na primijenjenu primarnu energiju.

Količina povrata topline

Označava faktor za izračun izmjenjivača topline koji utvrđuje omjer razlike temperature između usisnog i odsisnog zraka te između odsisnog i vanjskog zraka. Ne uzimaju se u obzir struje topline pri gubitku i pretvaranju ventilatora i drugih ugrađenih elemenata. Ne uzima se obzir ni udio energije u vlažnom zraku, latentna toplina.

Sekundarna energija

Vidi pod Primarna energija

Telefonija

Prijenos buke iz jedne prostorije u drugu kroz sustav cijevi.

Toplinski stupanj rekuperacije topline

Parametar rekuperacije topline (izvor topline odsisni zrak) pri suhom zraku, odnosno bez uzimanja u obzir moguće kondenzacije. Ne sadrži toplinu iz drugih izvora (npr. toplinu motora u usisnom zraku). Stoga parametar samo za izmjenjivač topline, bez uzimanja u obzir drugih komponenti sustava.

Potreba za toplinom pitke vode Q

Iskoristiva toplina koja se mora dovesti za zagrijavanje željene količine pitke vode.

Potreba za energijom topline pitke vode Q

Energija koja se mora dovesti u sustav za pitku toplu vodu kako bi se mogla pokriti potreba za toplinom pitke vode.

Otvor za strujanje

Otvor kroz koji zrak ovisno o smjeru strujanja struji iz jedne prostorije u drugu.

Stupanj dobave topline

Parametar rekuperacije topline (izvor topline odsisni zrak) uključujući dobivanje energije na temelju moguće kondenzacije. Dodatno se računa toplina iz drugih izvora koji dopijevaju u struju usisnog zraka (npr. toplina motora u usisnom zraku). Stoga parametar za cijeli sustav koji se sastoji od izmjenjivača topline, ventilatora itd.

Koeficijent prolaza topline k-vrijednost ili u-vrijednost

U-vrijednost opisuje kvalitetu toplinske izolacije. Ona je mjerilo gubitka topline u dijelovima građevine. Što je niža vrijednost, to je bolja toplinska izolacija i time veća ušteda energije.

AWP 150

Toplinska energija W

Energija koja se izravno primjenjuje za pokrivanje potreba za toplinom grijanja ili zagrijavanja pitke vode. Ova vrsta energije može biti npr. ulje, plin, drvo ili struja.

Rekuperacija topline

Ovime se općenito označava čista učinkovitost temperature. On označava u kojoj se mjeri vanjski zrak zagrijava izmjenjivačem zraka/izmjenjivačem topline zraka na temperaturu usisnog zraka. Pri tome se temperatura odsisnog zraka rashlađuje na temperaturu istrošenog zraka.

Stupanj rekuperacije topline

U normi VDI 2071 definiran je kao omjer ulaznih i izlaznih struja entalpije, promjena stanja temperature, vlažnosti i gustoće. Na taj se način ne uzima u obzir samo smisljena, nego i latentna toplota. Ovim faktorom utvrđuje se energija koja stvarno izvlači iz odsisnog zraka.

Stupanj djelovanja

Kao učinkovitost procesa pretvaranja, npr. u elektranama ili sustavima za grijanje, označava se omjer postignute iskoristive energije i energije primijenjene za proces pretvaranja.

Kućna centrala - sustav tople pitke vode

Sustav tople pitke vode u kojem se stvara toplota za pitku toplu vodu u jednom uređaju unutar stana i transportira razdjelnim vodovima u više prostorija unutar stana. Kao medij nositelja topline služi voda. Razdjelni vodovi u načelu su kraći nego kod centralnih sustava za zagrijavanje pitke vode i izvode se bez cirkulacije.

Usisni zrak

Zrak koji struji u stan.

Element za usisni zrak

Definirani otvor vanjskog zida zgrade kako bi se pustilo da vanjski zrak struji u unutrašnjost.