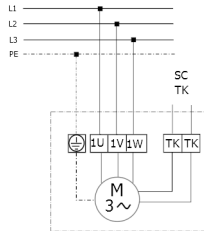


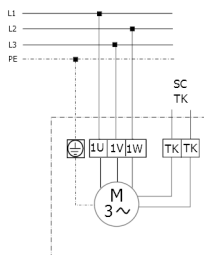
DZQ 30/6 B

DZQ/DZS/DZF..B standardni (kretanje udesno, 1 brzina)



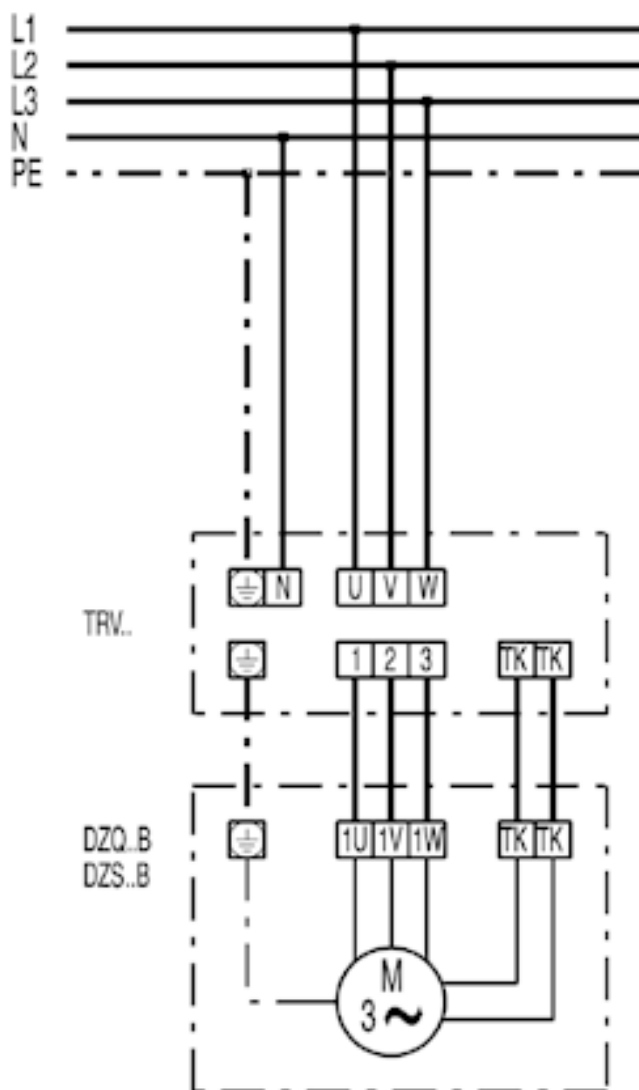
SC - Zaštitni kontakt
TK - Toplinski kontakt

DZQ/DZS/DZF..B standardni (kretanje ulijevo, 1 brzina)

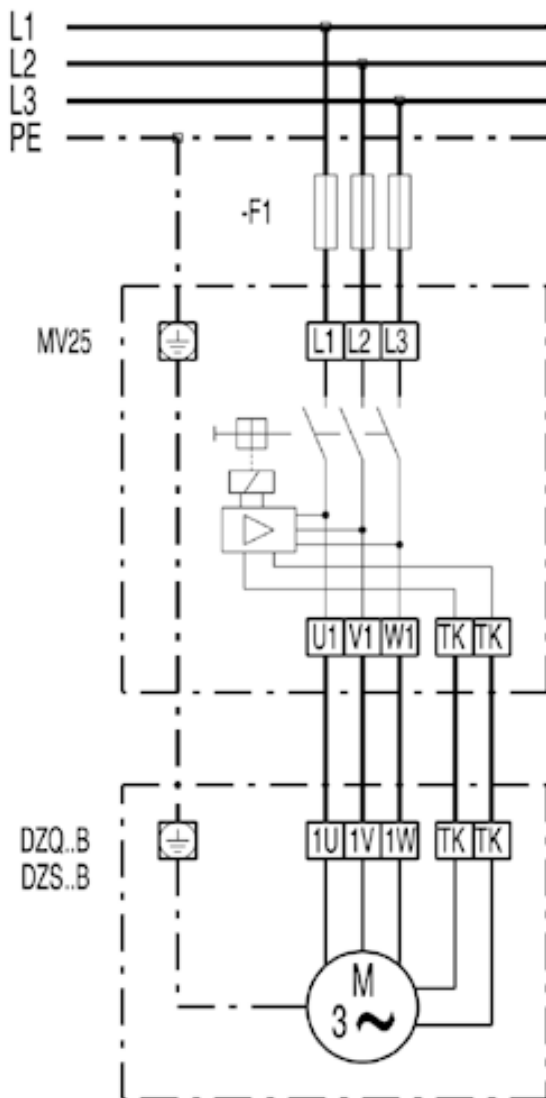


SC - Zaštitni kontakt
TK - Toplinski kontakt

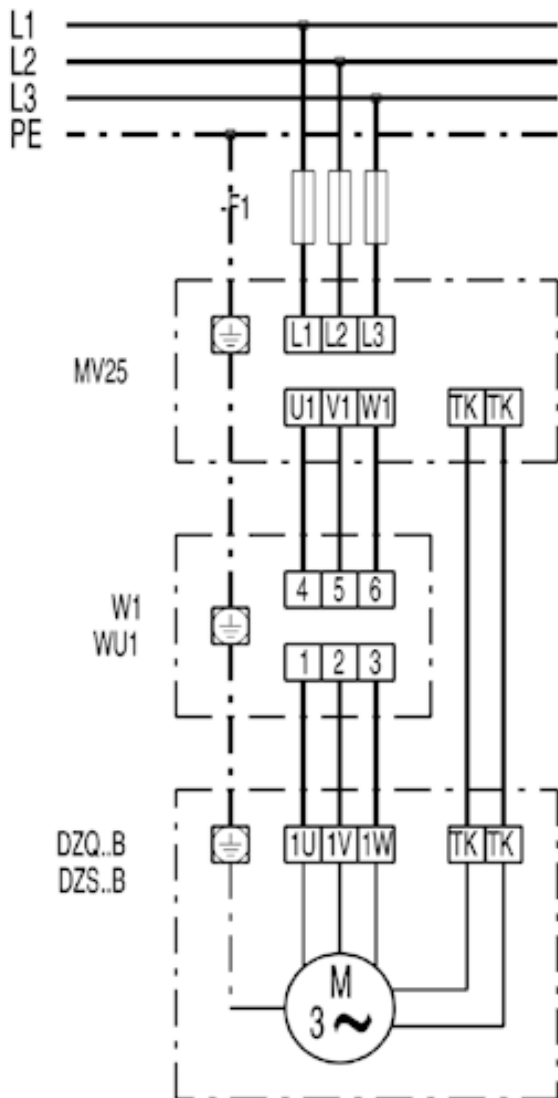
DZQ 30/6 B



DZQ 30/6 B



DZQ 30/6 B



DZQ 30/6 B

