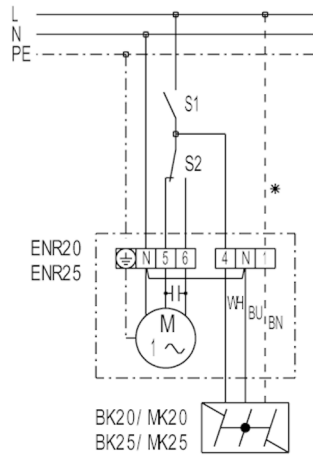
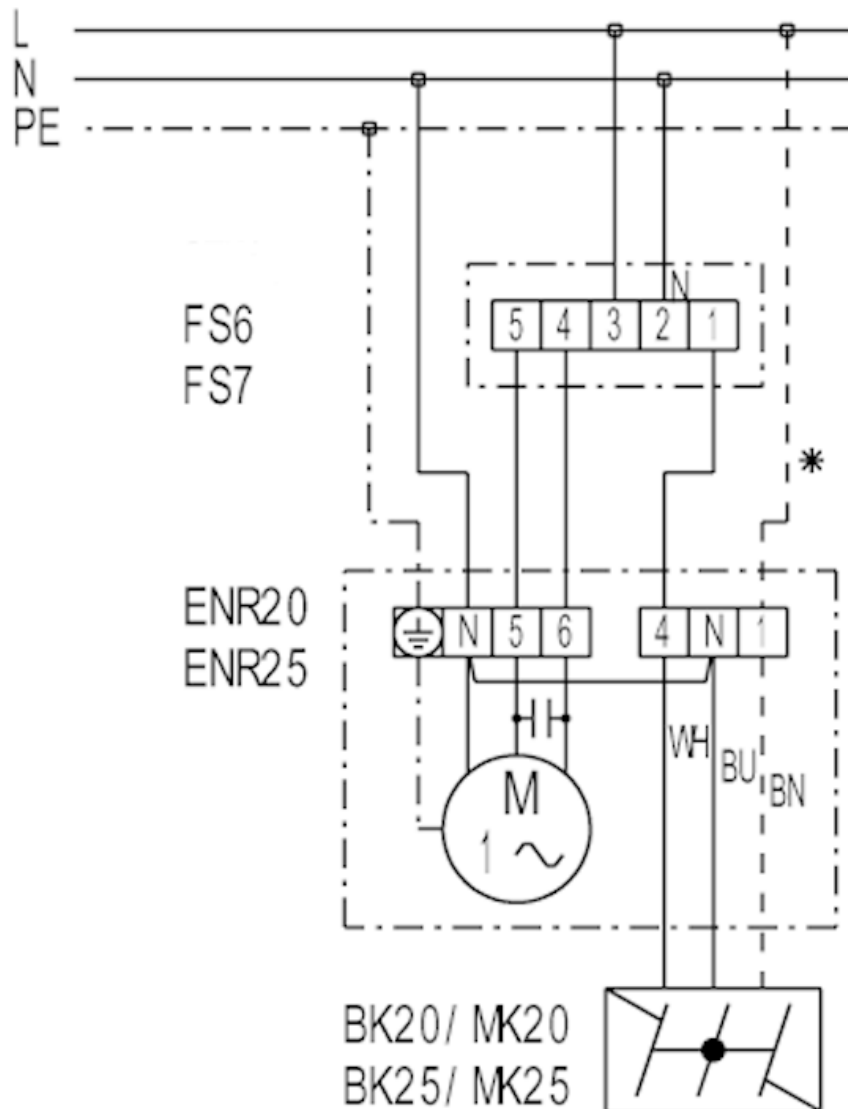


**ENR 25 s prekidačem za uklj/isklj i reverzibilnom sklopkom**



- S1 - Uklj/Isklj
- S2 - Prebacivanje između odsisa/usisa zraka
- Stezaljka 5 = Odsis
- Stezaljka 6 = Usis
- \* - Vod samo za žaluzinu MK...

ENR 25 s reverzibilnom sklopkom FS 6, FS 7

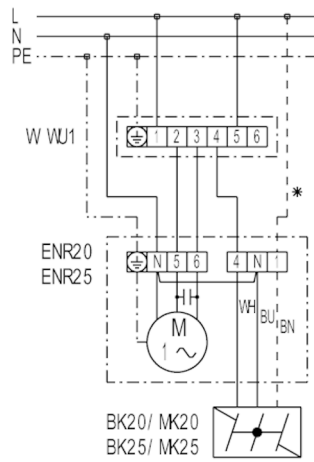


FS 6 - Stupanjska sklopka (dvije brzine, odsis/usis zraka)

FS 7 - Reverzibilna sklopka (odsis/usis zraka)

\* - Vod samo za žaluzinu MK...

**ENR 25 s reverzibilnom sklopkom W 1, WU 1**



W 1 - Reverzibilna sklopka (odsis/usis zraka, uklj/isklj), nadžbukna  
 WU 1 - Reverzibilna sklopka (odsis/usis zraka, uklj/isklj), podžbukna  
 \* - Vod samo za žaluzinu MK...