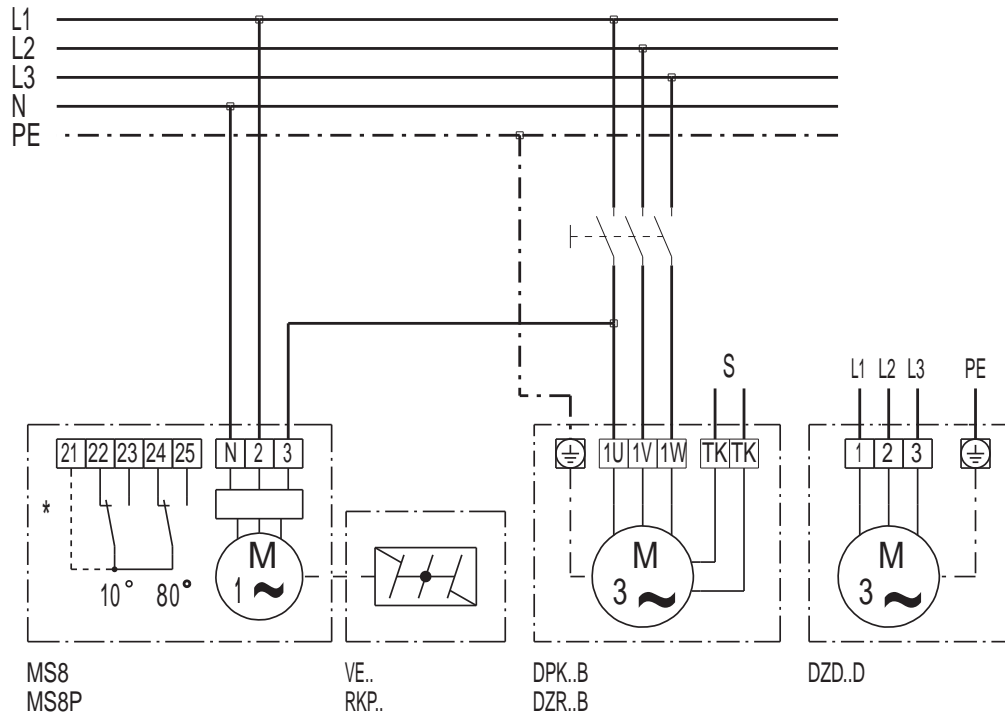
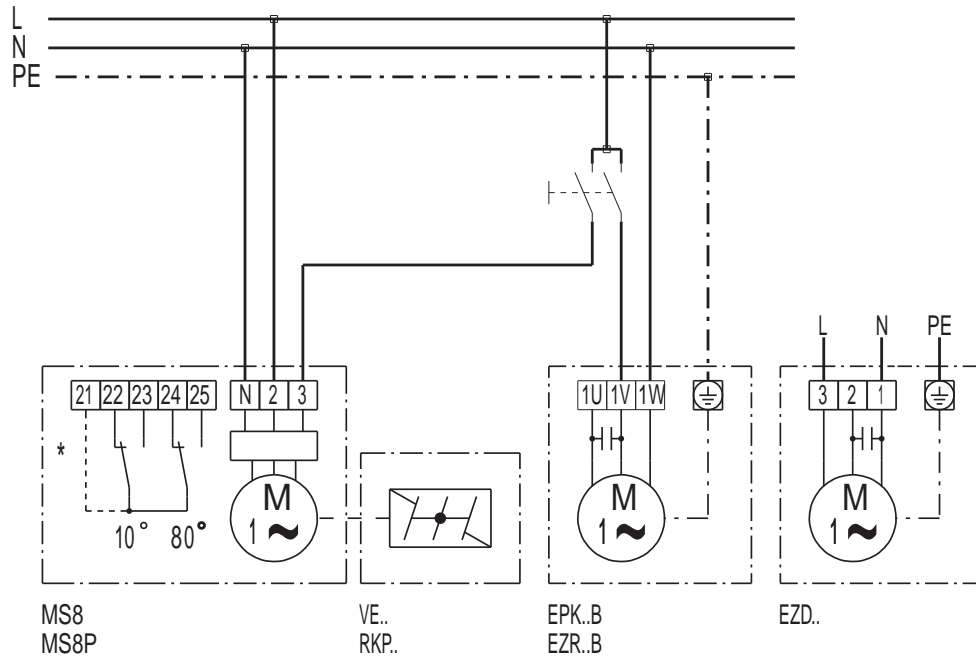


**MS 8, MS 8 P s trofaznim motorom**



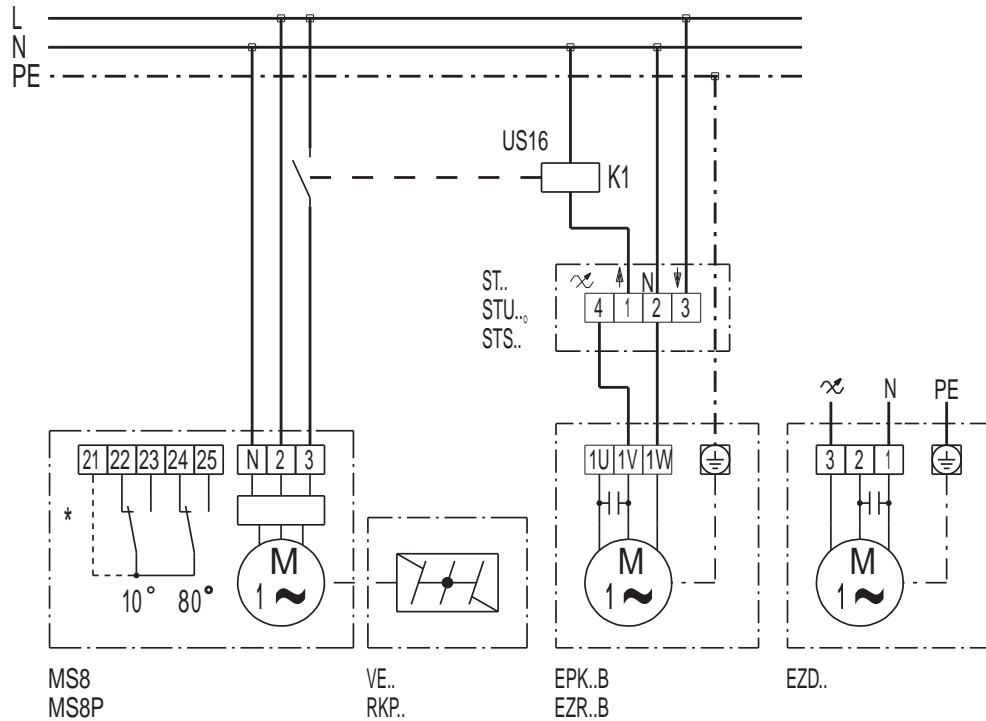
\* Sklopka krajnjeg položaja MS 8 P  
S Regulacijski krug

**MS 8, MS 8 P s jednofaznim motorom**



\* Sklopka krajnjeg položaja MS 8 P

**MS 8, MS 8 P s regulatorom brzine**



\* Sklopka krajnjeg položaja MS 8 P