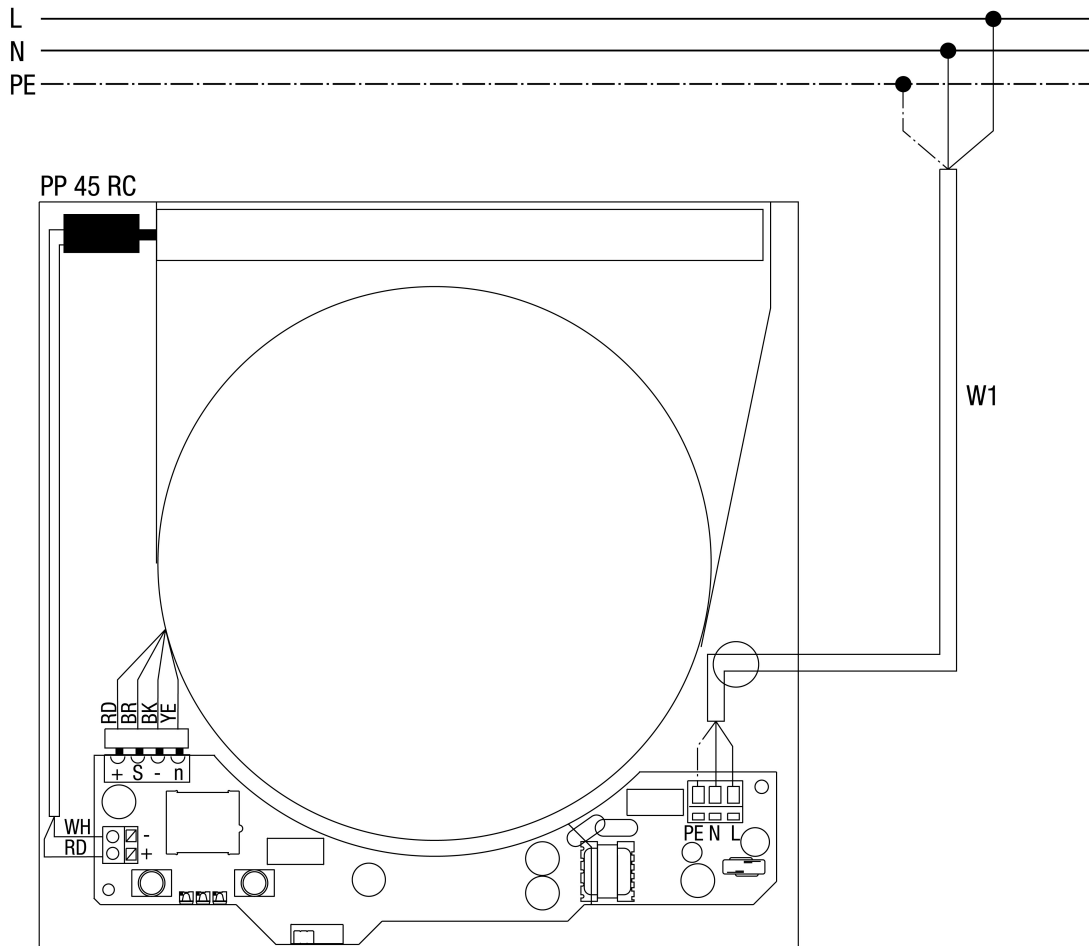


PP 45 RC



PP 45 RC - Ventilacijski uređaj PP 45 RC

W1 - Priklučni vod mreže, maks. dopušteni poprečni presjek voda = 1,5 mm². Preporučeni tip voda: NYM-J 3x1,5 mm³.