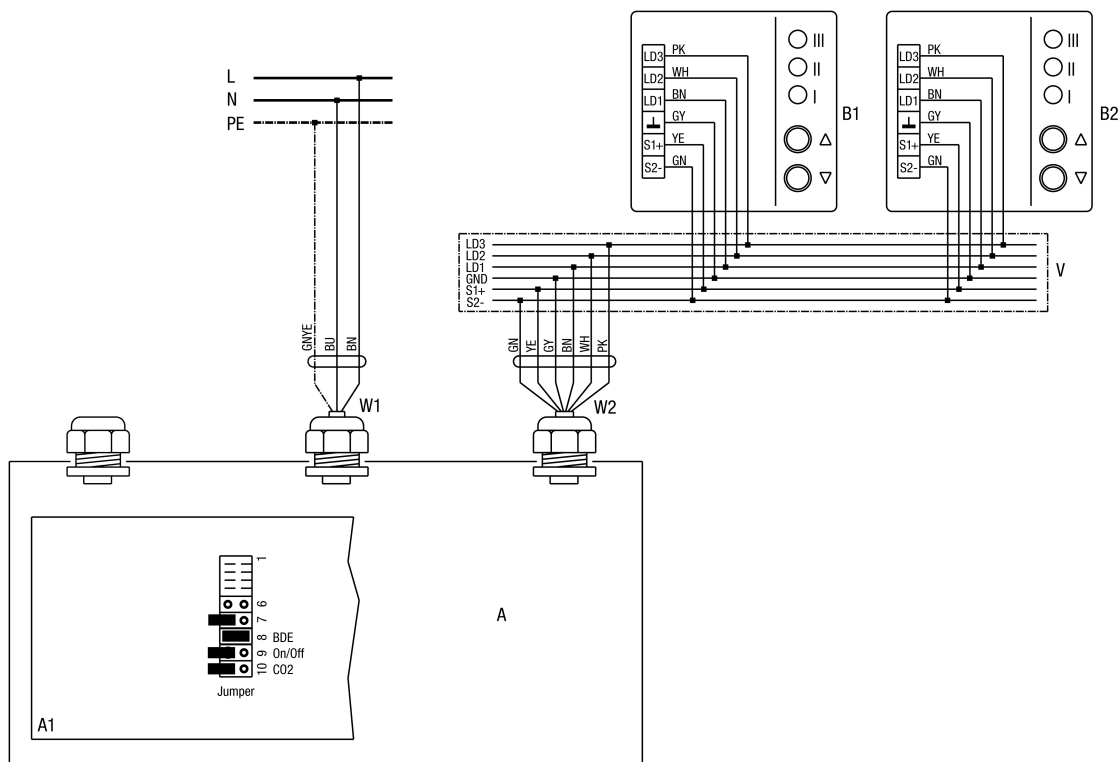


## Ventilacijski uređaj WR 300, WR 400 s više regulacija zraka u prostoriji RLS 1 WR



A - Ventilacijski uređaj WR 300, WR 400

A1 - Upravljačka ploča

B1 - Upravljačka jedinica (1) RLS 1 WR

B2 - Upravljačka jedinica (2) RLS 1 WR

Možete na ventilacijski uređaj priključiti do pet upravljačkih jedinica RLS 1 WR. (Samo ako nije priključen CO2-osjetnik.)

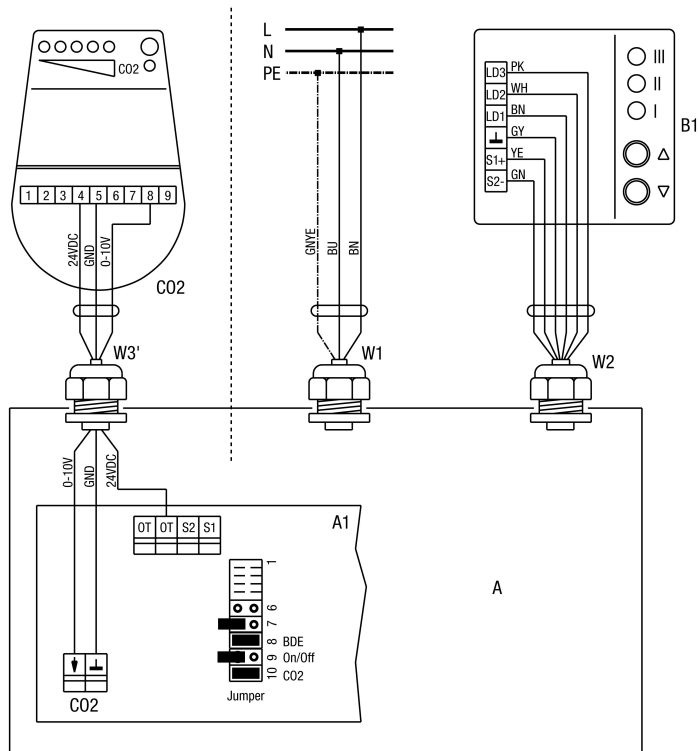
Ventilacijski uređaj u tvornici je pripremljen za priključivanje upravljačke jedinice RLS 1 WR, odnosno kratkospojnik 8 na upravljačkoj ploči A1 je premošćen.

W1 - Priključni vod 230 V AC

W2 - Upravljački vod za upravljačku jedinicu

V - Razdjelnik (na mjestu ugradnje)

Ventilacijski uređaj WR 300, WR 400 s regulacijom zraka u prostoriji RLS 1 WR i CO2-osjetnikom



A - Ventilacijski uređaj WR300, WR400

A1 - Upravljačka ploča

CO2 - CO2-osjetnik SKD (pribor)

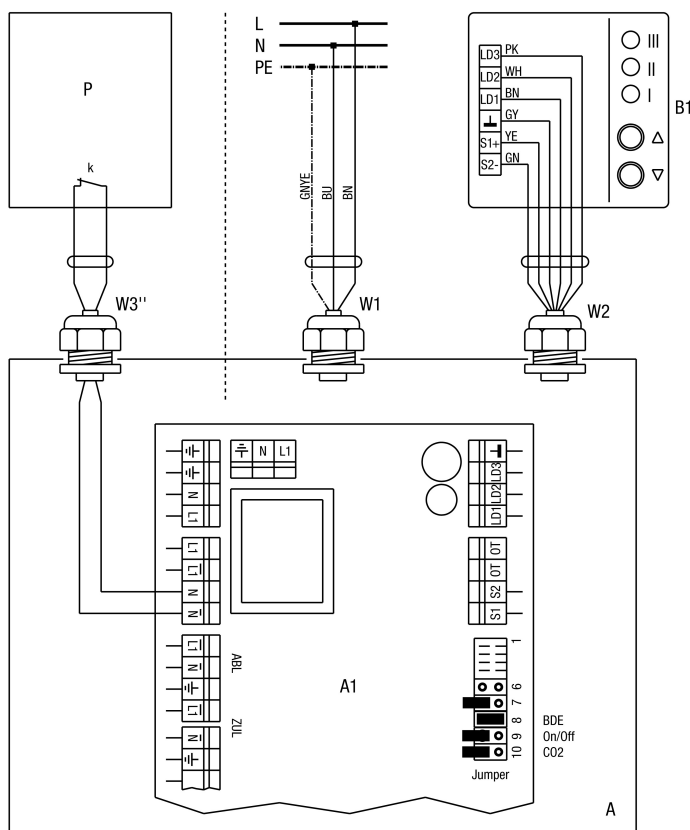
W1 - Priklučni vod 230 V AC

W2 - Upravljački vod za regulaciju zraka u prostoriji

W3' - Priklučni kabel za vanjski CO2-osjetnik (na mjestu ugradnje). Priklučivanje u ventilacijski uređaj na stezaljkama "CO2" i "OT" upravljačke ploče A1. CO2-osjetnik mora se priključiti u ventilacijski uređaj aktiviran, u tu svrhu premostite kratkospojnik 10 (CO2) na upravljačkoj ploči A1.

## WR 400

## Ventilacijski uređaj WR 300, WR 400 s regulacijom zraka u prostoriji RLS 1 WR i regulatorom razlike tlaka



Regulator razlike tlaka P sigurnosni je uređaj koji omogućuje istodobni rad ventilacijskog sustava i kamina s ventilacijom. Regulator razlike tlaka sprječava da dalje radi ventilacijski uređaj priključen na ovaj sigurnosni uređaj ako u stambenom prostoru padne tlak zraka u odnosu na vanjski tlak. Pri podtlaku se otvara kontakt releja (normalno zatvoren kontakt) u regulatoru razlike tlaka, ventilatori u ventilacijskom uređaju se zaustavljaju i upravljač RLS1WR se blokira dok se kontakt releja u regulator razlike tlaka ponovno ne zatvori i ventilatori ponovno ne pokrenu.

Kontakt releja k u tu se svrhu priključuje u ravnini s naponom za napajanje ventilatora.

Pri odabiru regulatora razlike tlaka pazite na tehničke podatke prespojnjog izlaza (kontakt releja bez napona k). Minimalna prespojna snaga: 230 V AC, 2 A.

A - Ventilacijski uređaj WR 300, WR 400

A1 - Upravljačka ploča

B1 - Regulacija zraka u prostoriji RLS 1 WR

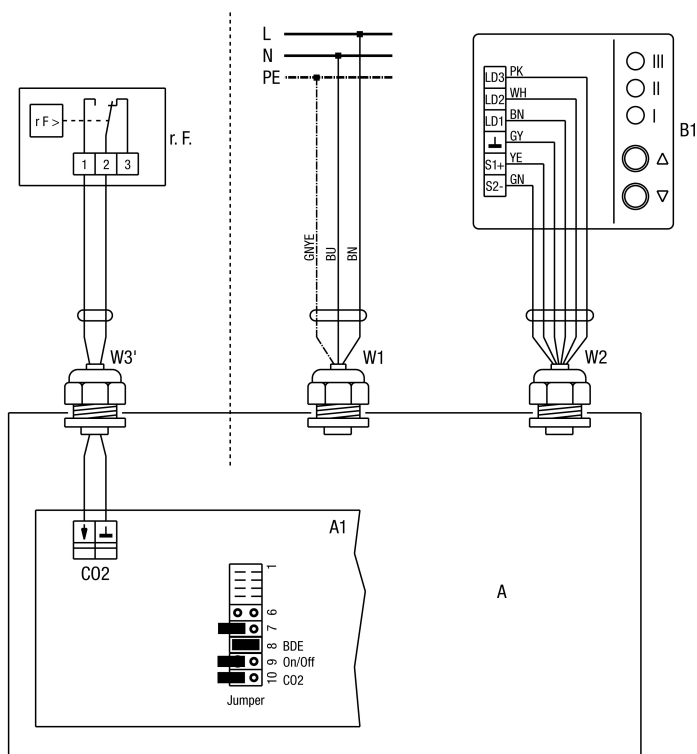
P - Regulator razlike tlaka s kontaktom releja bez napona k (pripremite na mjestu ugradnje)

k - prespojni izlaz, kontakt releja bez napona

W3" - Priključni kabel za regulator razlike tlaka (pripremite na mjestu ugradnje)

Spajanje regulatora razlike tlaka i ventilacijskog uređaja obavlja se priključnim kabelom W3". Kontakt releja bez napona k regulatora razlike tlaka P priključuje se na upravljačku ploču A2 na stezaljkama "N" i "N". Prije toga morate ukloniti prenosnik na stezaljkama "N" i "N" na upravljačkoj ploči A2.

**Ventilacijski uređaj WR 300, WR 400 s regulacijom zraka u prostoriji RLS 1 WR i higrostatom**



Priključivanje higrostatata s kontaktom bez napona. Ako se pri vlažnosti u prostoriji zatvori kontakt bez napona u higrostatu, ventilacijski se uređaj prebacuje na LS3 neovisno o namještenom stupnju ventilacije. Ako se smanji vlažnost u prostoriji (otvori se kontakt u higrostatu), ventilacijski uređaj ponovni se vraća na prethodno zadani stupanj ventilacije.

A1 - Ventilacijski uređaj WR 300, WR 400

A1 - Upravljačka ploča: Kratkospojnik 10 (CO2) otvoren.

B1 - Regulacija zraka u prostoriji RLS 1 WR

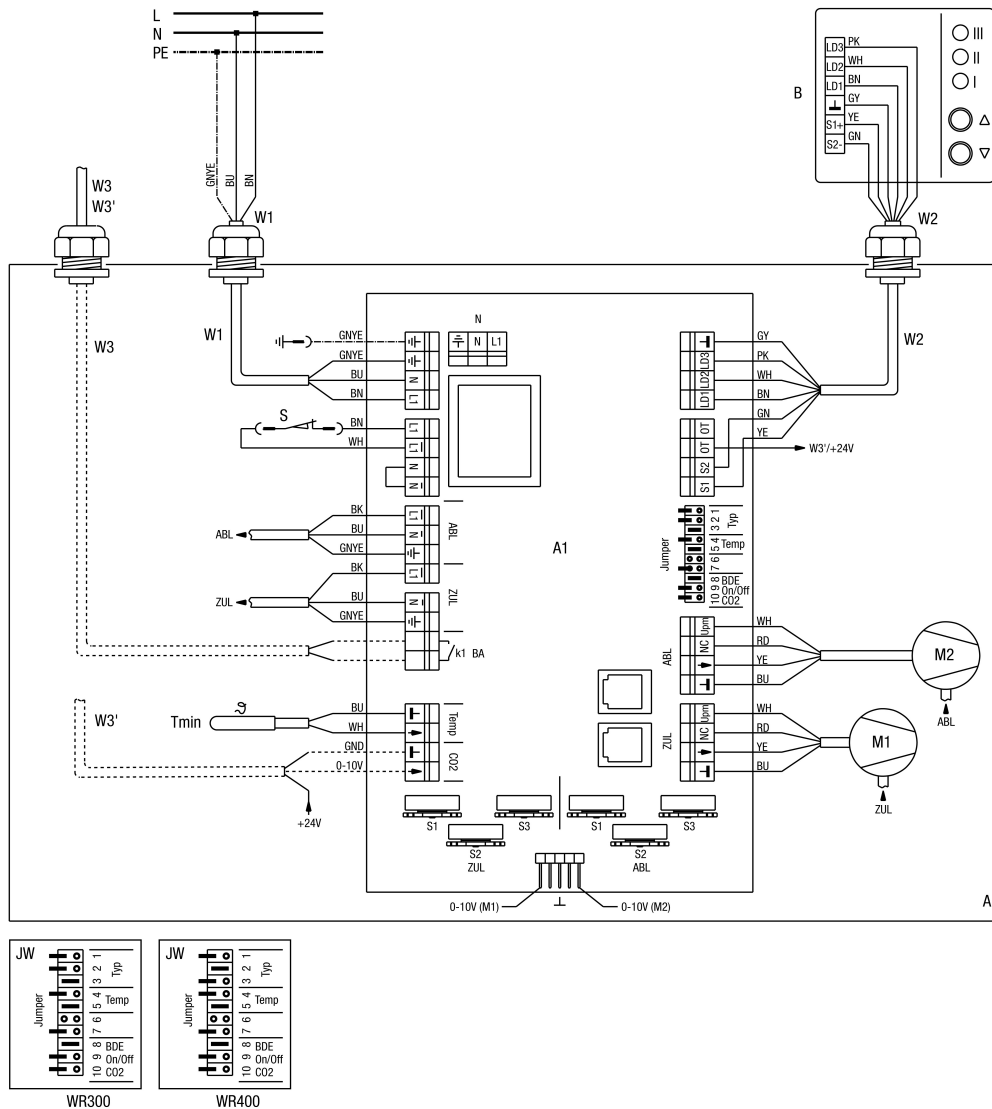
rel. vlaž. - Higrostat HY5 ili HY5I, vidi pribor

Ventilacijski uređaj u tvornici je pripremljen za priključivanje higrostatata s kontaktom bez napona, odnosno kratkospojnik 10 na upravljačkoj ploči A1 je otvoren.

W3' - Priključni kabel za vanjski higrostat (na mjestu ugradnje).

Priključak na upravljačkoj ploči A2 na stezaljkama "CO2" vidi sliku

Ventilacijski uređaj WR 300, WR 400 s regulacijom zraka u prostoriji RLS 1 WR



## WR 400

A - Ventilacijski uređaj WR 300, WR 400

ABL - Odsisni zrak

A1 - Upravljačka ploča

B - Upravljačka jedinica RLS 1 WR

BA - Radni indikator

M1 - Ventilator za usisni zrak

M2 - Ventilator za odsisni zrak

N - mreža

S - Kontaktna sklopka na vratima/aktiviranje na prednjoj ploči

S1 [plava] - Potenciometar za namještanje volumena usisnog zraka stupanj ventilacije 1

S2 [plava] - Potenciometar za namještanje volumena usisnog zraka stupanj ventilacije 2

S3 [plava] - Potenciometar za namještanje volumena usisnog zraka stupanj ventilacije 3

S1 [crvena] - Potenciometar za namještanje volumena odsisnog zraka stupanj ventilacije 1

S2 [crvena] - Potenciometar za namještanje volumena odsisnog zraka stupanj ventilacije 2

S3 [crvena] - Potenciometar za namještanje volumena odsisnog zraka stupanj ventilacije 3

Tmin - Temperaturni osjetnik za protusmrzavajuću zaštitu

W1 - Priključni kabel 230 V AC

W2 - Upravljački vod za upravljačku jedinicu

ZUL - Usisni zrak

Postavke kratkospojnika:

J 1-3 - Tip uređaja, 001=WR 300 / 010=WR 400

J 4-5 - Temperatura zaštite od smrzavanja

J 6 - Nema funkcije

J 7 - Vremensko ograničenje (60 minuta) LS 3 je aktivirano

J 8 - Upravljačka jedinica RLS 1 WR je odabrana

J 9 - Funkcija za isključivanje na upravljačkoj jedinici RLS 1 WR je odobrena

J 10 - 0-10 V ulaz za CO<sub>2</sub>-osjetnik blokiran

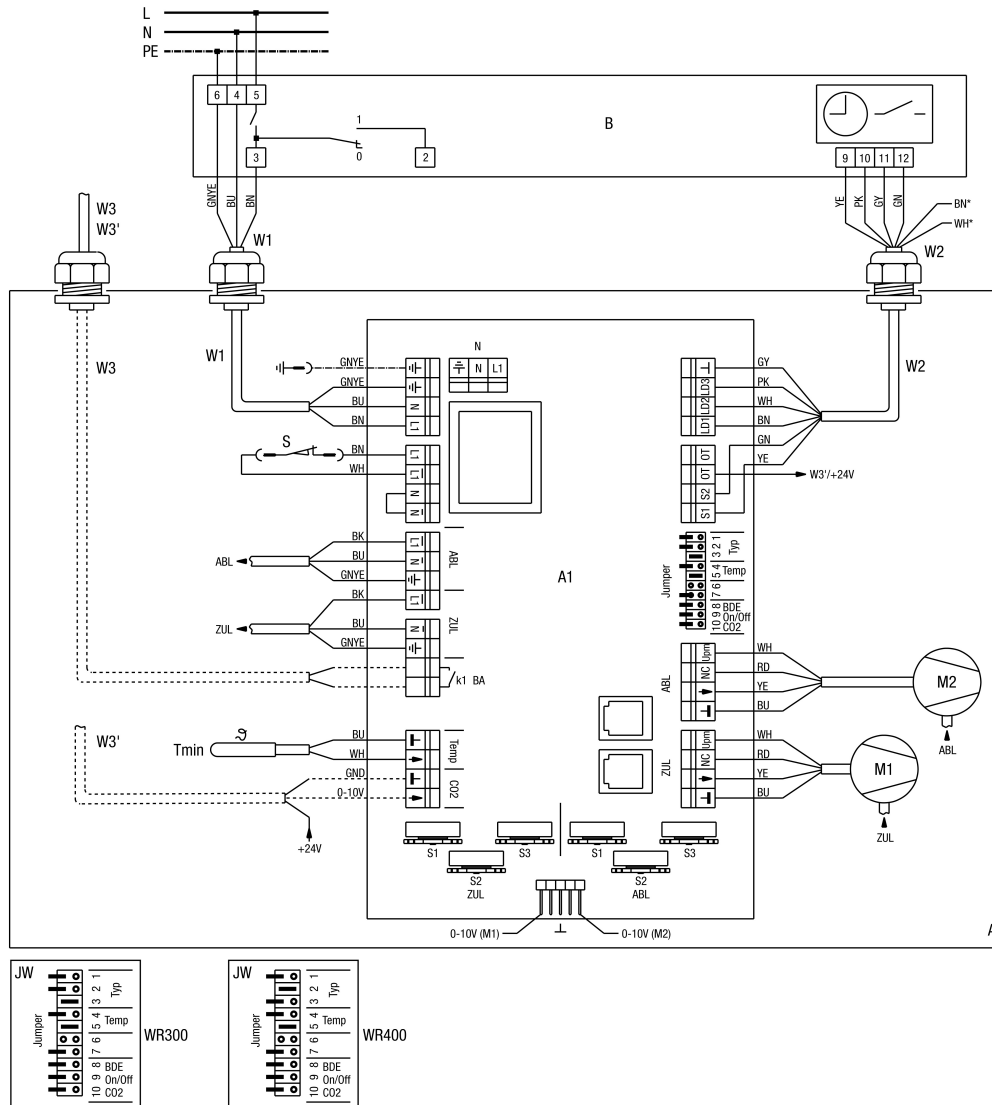
Druge mogućnosti priključivanja:

W3 / W3' - Priključni kabel (na mjestu ugradnje) za vanjski CO<sub>2</sub>-osjetnik, higrostat ili vanjski radni indikator.

CO<sub>2</sub>-osjetnik: SKD higrostat: HY5 / HY5I

k1 - Kontakt releja bez napona (maks. 3 A / 250 V, 2 A / 30 V DC). Kontakt je zatvoren ako radi ventilacijski uređaj.

Ventilacijski uređaj WR 300, WR 400 s regulacijom zraka u prostoriji RLS 2 F



## WR 400

A - Ventilacijski uređaj WR 300, WR 400

ABL - Odsisni zrak

A1 - Upravljačka ploča

B - Upravljačka jedinica RLS 1 WR

BA - Radni indikator

M1 - Ventilator za usisni zrak

M2 - Ventilator za odsisni zrak

N - mreža

S - Kontaktna sklopka na vratima/aktiviranje na prednjoj ploči

S1 [plava] - Potenciometar za namještanje volumena usisnog zraka stupanj ventilacije 1

S2 [plava] - Potenciometar za namještanje volumena usisnog zraka stupanj ventilacije 2

S3 [plava] - Potenciometar za namještanje volumena usisnog zraka stupanj ventilacije 3

S1 [crvena] - Potenciometar za namještanje volumena odsisnog zraka stupanj ventilacije 1

S2 [crvena] - Potenciometar za namještanje volumena odsisnog zraka stupanj ventilacije 2

S3 [crvena] - Potenciometar za namještanje volumena odsisnog zraka stupanj ventilacije 3

Tmin - Temperaturni osjetnik za protusmrzavajuću zaštitu

W1 - Priključni vod 230 V AC

W2 - Upravljački vod za upravljačku jedinicu

ZUL - Usisni zrak

\* - Smeđe i bijele žile nisu potrebne. Izolirajte ih!

Postavke kratkospojnika:

J 1-3 - Tip uređaja, 001=WR 300 / 010=WR 400

J 4-5 - Temperatura zaštite od smrzavanja

J 6 - Nema funkcije

J 7 - Nema funkciju pri uporabi upravljačke jedinice RLS 2 F

J 8 - Upravljačka jedinica RLS 1 WR je odabrana

J 9 - Nema funkciju pri uporabi upravljačke jedinice RLS 2 F

J 10 - 0-10 V ulaz za CO<sub>2</sub>-osjetnik blokiran

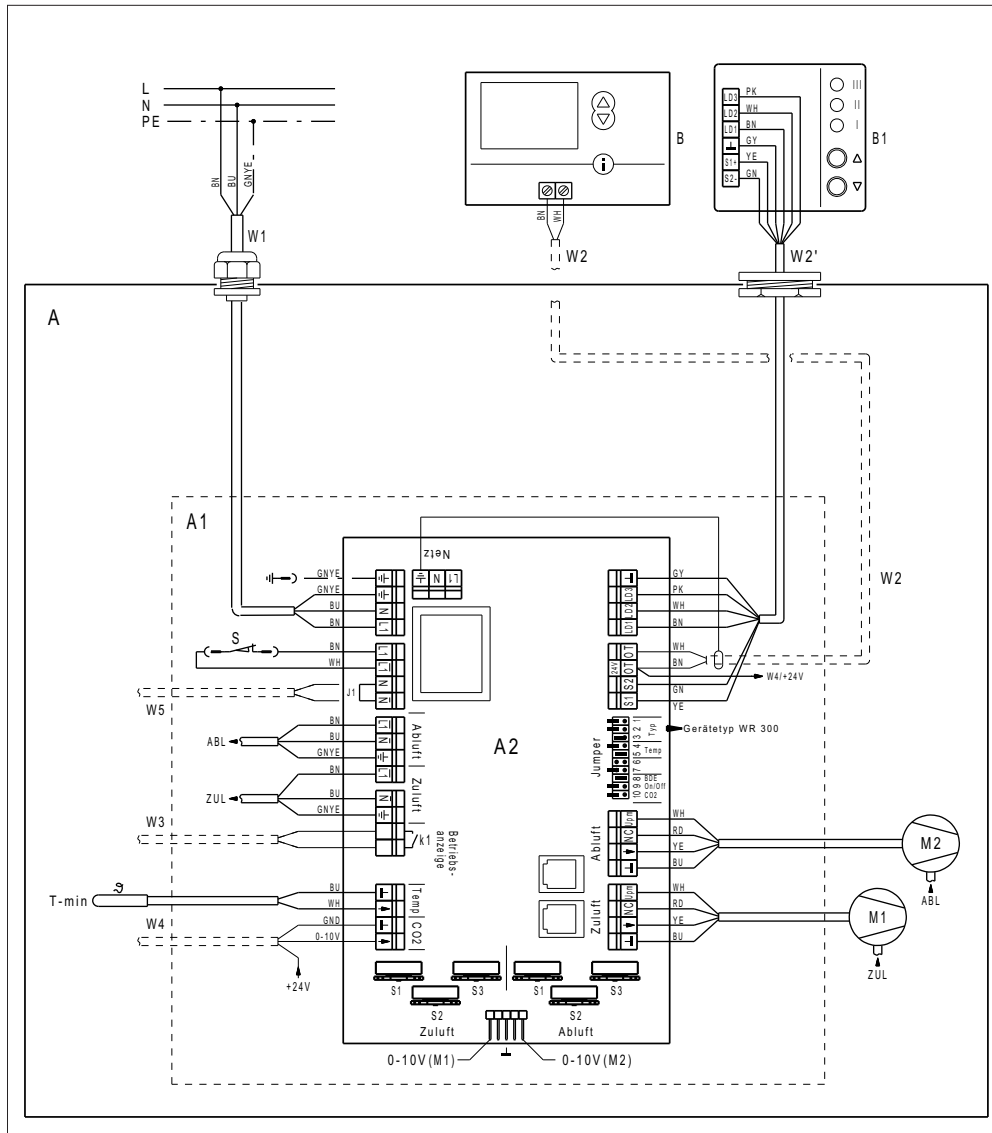
Druge mogućnosti priključivanja:

W3 / W3' - Priključni kabel (na mjestu ugradnje) za vanjski CO<sub>2</sub>-osjetnik, higrostat ili vanjski radni indikator.

CO<sub>2</sub>-osjetnik: SKD higrostat: HY 5/HY 5 I

k1 - Kontakt releja bez napona (maks. 3 A / 250 V, 2 A / 30 V DC). Kontakt je zatvoren ako radi ventilacijski uređaj.

Shema ožičenja WR 300 / WR 400 s regulacijom zraka u prostoriji RLS D1 WR (funkcija Plus)



## WR 400

A - Ventilacijski uređaj WR 300 / WR 400 ili RB 300 / RB 400

A1 - Elektronički uložak

A2 - Upravljačka ploča

B1 - Regulacija zraka u prostoriji RLS 1 WR ili RB-ZF4

B - Regulacija zraka u prostoriji RLS D1 WR ili RB-D1-ZF4

W1 - Priključni kabel 230 V AC

W2 - Obloženi upravljački vod (na mjestu ugradnje) za regulaciju zraka u prostoriji RLS D1 WR / RB-D1-ZF4. Umjesto regulacije zraka u prostoriji B1 (RLS 1 WR / RB-ZF4) možete priključiti i regulaciju zraka u prostoriji B (RLS D1 WR / RB-D1-ZF4). Vanjski promjer obloženog voda 3,2...6,5 mm, npr. LIYCY 2 x 0,75 mm<sup>2</sup>.

W2 - Upravljački vod (na mjestu ugradnje) za regulaciju zraka u prostoriji RLS 1 WR / RB-ZF4. Vanjski promjer upravljačkog voda 3,2...6,5 mm, npr. LIYY 6 x 0,34 mm<sup>2</sup>

S1 - Sklopka uređaja

M1 - Ventilator za usisni zrak

M2 - Ventilator za odsisni zrak

S - Kontaktna sklopka na vratima/aktiviranje na prednjoj ploči

T-min - Temperaturni osjetnik za protusmrzavajuću zaštitu

S1 [plava] - Potenciometar za namještanje volumena usisnog zraka stupanj ventilacije 1

S2 [plava] - Potenciometar za namještanje volumena usisnog zraka stupanj ventilacije 2

S3 [plava] - Potenciometar za namještanje volumena usisnog zraka stupanj ventilacije 3

S1 [crvena] - Potenciometar za namještanje volumena odsisnog zraka stupanj ventilacije 1

S2 [crvena] - Potenciometar za namještanje volumena odsisnog zraka stupanj ventilacije 2

S3 [crvena] - Potenciometar za namještanje volumena odsisnog zraka stupanj ventilacije 3

**Postavke kratkospojnika**

J 1-3 - Tip uređaja WR 300 (0,0,1) / WR 400 (0,1,0)

J 4-5 - Temperatura zaštite od smrzavanja

J 6 - Nema funkcije

J 7 - Vremensko ograničenje (60 minuta) LS3 je aktivira

J 8 - Upravljač RLS 1 WR ili RLS D1 WR je odabran

J 9 - Zaštita od vlažnosti u položaju sklopke za isključivanje je blokirana. Upravljač: Položaj sklopke za isključivanje (pripravnost) je

odobren

J 10 - 0-10 V ulaz za CO<sub>2</sub>-osjetnik blokirana

**Druge mogućnosti priključivanja**

W3 - Priključni kabel (na mjestu ugradnje) za vanjske radne indikatore.

k1 - Kontakt releja bez napona k1 (maks. 3 A / 250 V AC, 2 A / 30 V DC). Kontakt k1 je zatvoren ako radi ventilacijski uređaj.

W4 - Priključni kabel (na mjestu ugradnje) za vanjski CO<sub>2</sub>-osjetnik/VOC-osjetnik ili vanjski higrostat. Higrostat s kontaktom bez napona.

W5 - Priključni kabel (na mjestu ugradnje) za vanjski regulator razlike tlaka. Regulator razlike tlaka s kontaktom releja bez napona. Minimalna prespojna snaga kontakta releja: 230 V AC/2 A. Uklonite most J1 na upravljačkoj ploči A2.