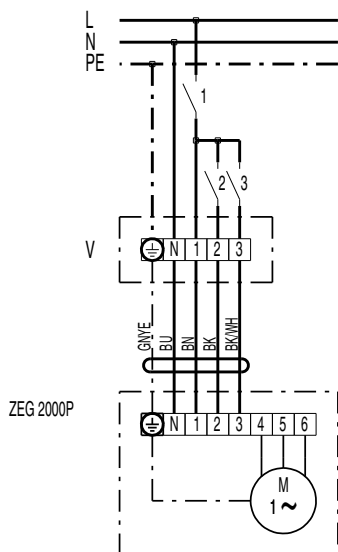


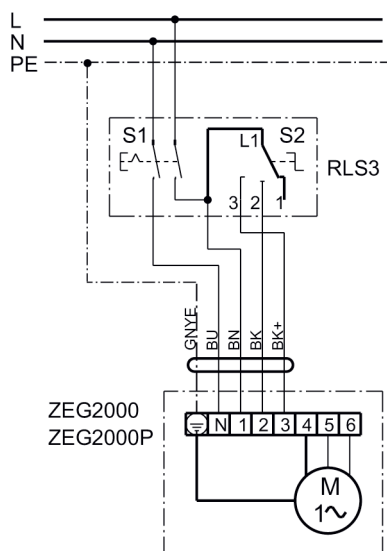
# ZEG 2000 P

## ZEG 2000 P



- 1 = niska snaga
- 2 = srednja snaga
- 3 = visoka snaga
- V Razdjelnik (na mjestu ugradnje)

## ZEG 2000 P s regulacijom zraka u prostoriji RLS 3



- S1 - uklj/isklj
- S2 - niska, srednja, visoka snaga