



geniovent.x Priključni dijagram za tiskane pločice

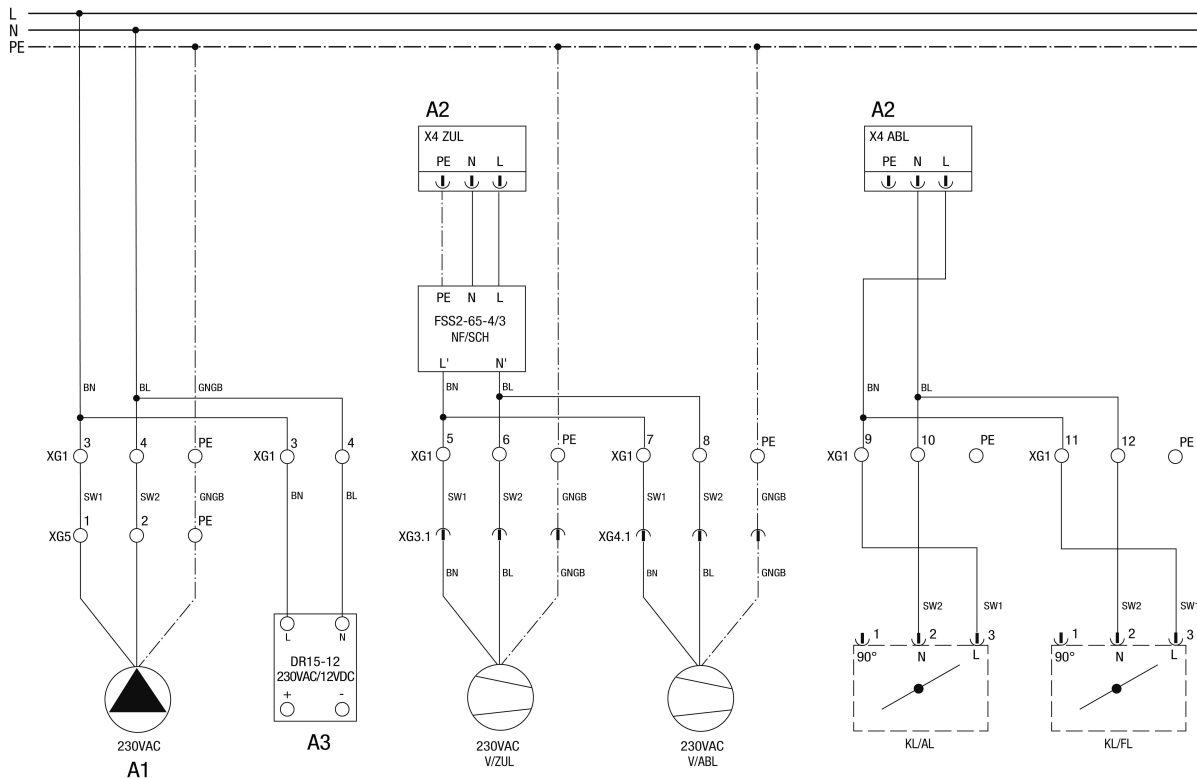
A2 - upravljačka jedinica ventilacije stambenog prostora

A3 - Strujni adapter 230V/50Hz/16A Osigurač osigurava kupac

W3 - Priključni vod (osigurava kupac) za vanjski sigurnosni uređaj s kontaktom bez potencijala 12 V/2 A

X01 - Utor za opcijski komunikacijski modul EnOcean/KNX

ZP1 - Ploča za proširenje ZP1 Upravljanje dogrijačem (za jedinice s predgrijačima i dogrijačima)



geniovent.x Priključni dijagram za opciju crpke kondenzata

A1 - Crpka kondenzata. Opcijski. Priključak za jedinice s osjetljivim izmjenjivačima topline.

A2 - upravljačka jedinica ventilacije stambenog prostora

A3 - Strujni adapter. Napajanje 12 V DC, detektor pokreta opcijski

V/ZUL - Ventilator za dovod zraka

V/ABL – Ventilator za odvod zraka

KL/AL - Vanjski zračni zaklopac

KL/FL - Zaklopac za ispusni zrak



geniovent.x Priključni dijagram za predgrijače i dogrijače, zaobilazni pogon

ABL - Senzor temperature ispusnog zraka

AL - Senzor temperature vanjskog zraka

A1 - Signalni kontakt bez potencijala, maks. 250VAC / 30VDC, 5A ohmski. Vodite računa o konfiguraciji!

A2 - upravljačka jedinica ventilacije stambenog prostora

BY - Zaobilaznica

B1 - Zaobilazni pogon (proizvođač: Bosch)

F - Senzor

FL - Senzor temperature vanjskog zraka

H - Grijač

H1 - Grijač 1 (predgrijač ili dogrijač). Opcijski

H2 - Grijač 2 (dogrijač). Opcijski

K - Kontakt

SL - Upravljački vod

XB* - Utični spoj samo za varijantu uređaja GVX.S! s 5-polnim utikačem

ZP1 - ZP1 ploča za proširenje

ZUL - Senzor temperature dovodnog zraka



geniovent.x Priklučni dijagram za ventilatore, upravljačku ploču

A1 - Alternativna uporaba kao sučelje ModBus RTU. Vodite računa o konfiguraciji! ModBus RTU ne može se kombinirati s RLS T1 Sys!

A2 - upravljačka jedinica ventilacije stambenog prostora

O - Opcijski

SL - Upravljački vod

SL V/ABL - Upravljački vod za odvodnu ventilaciju

SL V/ZUL – Upravljački vod za ventilator dovodnog zraka

ZP1 - Ploča za proširenje ZP1. Upravljanje uređajem za dogrijavanje (za uređaje s predgrijačima i dogrijačima)



geniovent.x Priključni dijagram za senzore CO2 i hlapive organske spojeve, tipka za pauzu

- A1 - Vodite računa o konfiguraciji senzorskog ulaza
- A2 - Upravljačka jedinica ventilacije stambenog prostora
- A3 - Unutarnji senzor CO2
- A4 - Vanjski senzor CO2, opcijski
- A5 - Vanjski senzor VOC-a, opcijski
- A6 - tipka za pauzu, opcijski
- S - Senzor
- SL - Upravljačka ploča
- SL/ÖL – upravljački kabel Ölflex



geniovent.x Priključni dijagram vanjskog uključivanja/isključivanja, isključenja vatrodojavne centrale, kvara crpke kondenzata, dimne sklopke

A1 - Kvar crpke kondenzata, opcijski. Priključak za uređaje sa osjetljivim izmjenjivačima topline.

A2 - upravljačka jedinica ventilacije stambenog prostora

A3 - dimni prekidač Hekatron ORS 144K, unutarnji uređaji opcijski. Napajanje preko terminala X12

AB/BMZ - isključenje vatrodojavne centrale

F1 - Vanjska funkcija uključivanja/isključivanja, noćno hlađenje ili način ispiranja. Potvrda uređaja/vrste funkcije putem zatvorenog kontakta bez potencijala. Vodite računa o konfiguraciji senzorskog ulaza.

S - Senzor

SL/ÖL - upravljački kabel Öflex



geniovent.x Priključni dijagram za detektor pokreta, upravljačku ploču, tipku za pauzu, vanjsku sklopku za uključivanje/isključivanje

Detektor pokreta A1 - Bosch ISC-BPR-W12, opcijski. Napajanje putem adaptera 12 V DC. Napomena: vodite računa o konfiguraciji senzorskog ulaza 2 . Za priključak adaptera vidi stranicu 2.

A2 - upravljačka jedinica ventilacije stambenog prostora

BD - Upravljačka ploča

F1 - Vanjska funkcija uključivanja/isključivanja, noćno hlađenje ili način ispiranja. Potvrda uređaja/vrste funkcije putem zatvorenog kontakta bez potencijala. Vodite računa o konfiguraciji senzorskog ulaza 4.

NT - Strujni adapter

PT1 - Opcijska tipka za pauzu. Priključivanje opcijskih komponenti na ulaz. Senzori 3 i 4 mogu se koristiti samo ako se ne koristi upravljačka ploča RB ZF 4. Vodite računa o konfiguraciji senzorskog ulaza 3.

S - Senzor

SL - Kontrolni vod

SL/ÖL - upravljački kabel Ölflex



geniovent.x Priključni dijagram Kabelski priključci Napajanje, dodirna upravljačka ploča RLS T1 SYS / Pojedinačna upravljačka ploča RB ZF 4

A2 - upravljačka jedinica ventilacije stambenog prostora

BD - Upravljačka ploča

O - Opcijski

SL - Kontrolni vod

SV - Napajanje



geniovent.x Priključni dijagram Kabelski priključci Dodatni krugovi putem upravljačkog voda / USB priključka / Ethernet priključka

Priključak A1 (SW3-SW9) za vanjske senzore/kontakte. Za dodjelu ovisnu o komponenti vidi listove 5, 6, 7.

Napomena: Prilikom povezivanja vanjskih senzora pomoću žica SW3-SW9, žice se moraju spojiti na strani upravljačke jedinice!

A2 - upravljačka jedinica ventilacije stambenog prostora

AS BMZ - isključenje vatrodajvne centrale

ET/BU – Ethernet/RJ45 utičnica maico@home/BacNet TCP/ModBus TCP

ME1 - Signalni kontakt bez potencijala maks. 250VAC / 30VDC, 5A ohmski. Obratite pozornost na konfiguraciju!

PK - produžetak patch kabela Cat 5

SL - Kontrolni vod

USB IS - USB / utičnica softver za puštanje u rad

VL - Produljenje

