

AE 10/1



Rövid leírás

Elektromos belső zárózsalu, műanyag, DN 100, forgalmazott fehér

Alkalmazási példák

Pince, Tárolóhelyiség, Éléstár

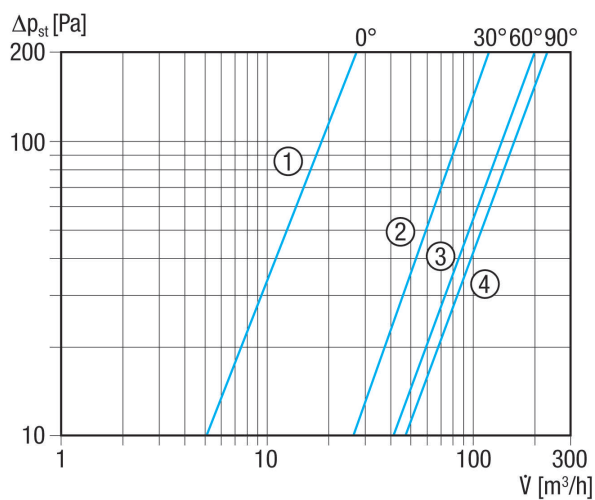
Termékszám 0151.0400

Műszaki adatok

Légáramlás iránya	befúvás és elszívás
Feszültségfajta	Váltóáram
Feszültségosztály	230 V
Hálózati frekvencia	50 Hz
Teljesítménye	5 W
I _{név}	25 mA
Védelmi fokozat	IP X4
Hálózati kábel	3 x 1,5 mm ²
Beszereles	belső
Beszerelési hely	Fal / Mennyezet
Beszerelés típusa	falon kívüli
Beszerelési helyzet	függőleges / vízszintes
Anyag	műanyag
Szín	kalmárfehér, a RAL 9016-hoz hasonló
Súly	0,31 kg
Súly csomagolással	0,42 kg
Zsalutípus	elektromos
Névleges méret	100 mm
Névleges méretnek megfelelő	100 mm
Szélesség	159 mm
Magasság	159 mm
Mélység	85 mm
Szélesség csomagolással együtt	170 mm
Magasság csomagolással együtt	170 mm
Mélység csomagolással együtt	110 mm
Környezeti hőmérséklet	40 °C
Csomagolási egység	1 darab
Választék	A
GTIN (EAN)	4012799514008

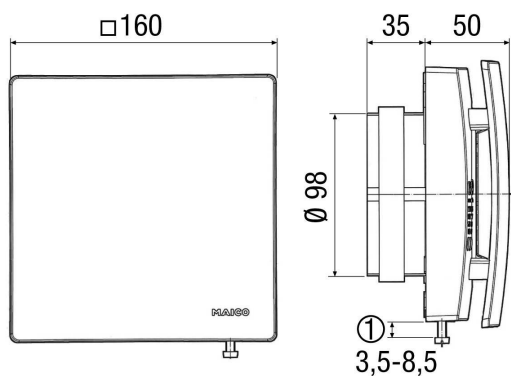
AE 10/1

Jelleggörbe



- ① Zárt állapotban
- ② Nyitási szélesség 30°
- ③ Nyitási szélesség 60°
- ④ Nyitási szélesség 90°

Méretarányos rajz [mm]



- ① A nyílásszög szabályozó csavarja