

## AE 15/1



## Rövid leírás

Elektromos belső zárózsalu, műanyag, DN 150, forgalmazott fehér

## Alkalmazási példák

Pince, Tárolóhelyiség, Éléstár

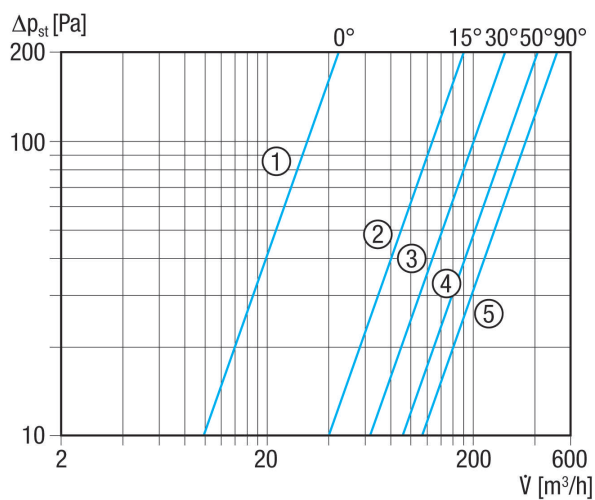
Termékszám 0151.0401

## Műszaki adatok

Légáramlás iránya	befúvás és elszívás
Feszültségfajta	Váltóáram
Feszültségosztály	230 V
Hálózati frekvencia	50 Hz
Teljesítménye	5 W
Védelmi fokozat	IP X4
Hálózati kábel	3 x 1,5 mm <sup>2</sup>
Beszerelés	belső
Beszerelési hely	Fal / Mennyezet
Beszerelés típusa	falon kívüli
Beszerelési helyzet	függőleges / vízszintes
Anyag	műanyag
Szín	kalmárfehér, a RAL 9016-hoz hasonló
Súly	0,74 kg
Súly csomagolással	1 kg
Zsalutípus	elektromos
Névleges méret	150 mm
Névleges méretnek megfelelő	150 mm
Szélesség	228 mm
Magasság	228 mm
Mélység	108 mm
Szélesség csomagolással együtt	245 mm
Magasság csomagolással együtt	320 mm
Mélység csomagolással együtt	125 mm
Környezeti hőmérséklet	40 °C
Csomagolási egység	1 darab
Választék	A
GTIN (EAN)	4012799514015

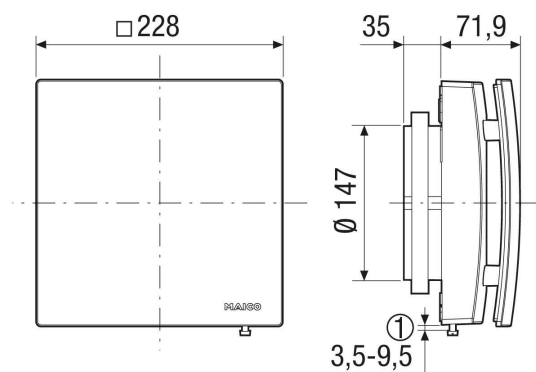
# AE 15/1

## Jelleggörbe



- ① Zárt állapotban
- ② Nyitási szélesség 15°
- ③ Nyitási szélesség 30°
- ④ Nyitási szélesség 50°
- ⑤ Nyitási szélesség 90°

## Méretarányos rajz [mm]



- ① A nyílásszög szabályozó csavarja