

AH-MV4516-V-HD



Rövid leírás

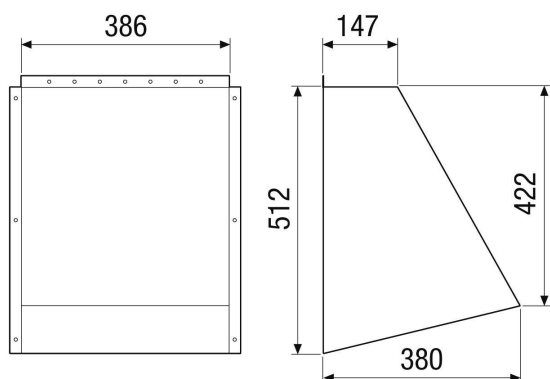
Külső burkolat. 2 db szükséges (külső levegő és elszívott levegő számára). Megrendeléshez RLT 1600 MV4516V szükséges

Termékszám 0043.2733

Műszaki adatok

Modell	függőleges készüléksorozathoz
Beszereleési hely	Külső levegő/távozó levegő csatlakozócsonk az RLT készüléken
Ház anyaga	acéllemez, horganyzott
Szín	fehér, a RAL 7047 színárnyalathoz hasonló
Súly	5 kg
Súly csomagolással	8,26 kg
Szélesség	550 mm
Magasság	550 mm
Mélység	234 mm
Szélesség csomagolással együtt	632 mm
Magasság csomagolással együtt	620 mm
Mélység csomagolással együtt	506 mm
Csomagolási egység	1 darab
Választék	X
GTIN (EAN)	4012799986218

Méretarányos rajz [mm]



TERMÉKADATLAP

AH-MV4516-V-HD

