

AH-MV4540-H-HD



Rövid leírás

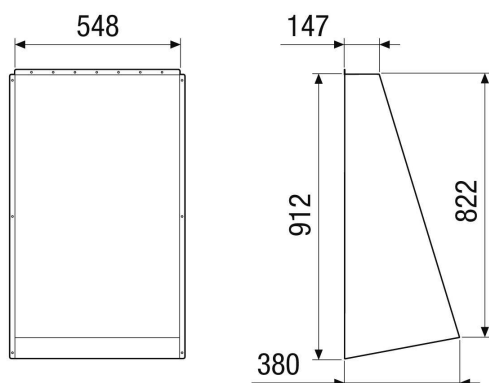
Külső burkolat. 2 db szükséges (külső levegő és elszívott levegő esetén). Az RLT 4000 MV4540H rendelésével együtt szükséges.

Termékszám 0043.2736

Műszaki adatok

Modell	vízszintes készüléksorozathoz
Beszerelesi hely	Külső levegő/távozó levegő csatlakozócsonk az RLT készüléken
Ház anyaga	acéllemez, horganyzott
Szín	fehér, a RAL 7047 színárnyalathoz hasonló
Súly	12 kg
Súly csomagolással	14,16 kg
Szélesség	730 mm
Magasság	950 mm
Mélység	234 mm
Szélesség csomagolással együtt	1.032 mm
Magasság csomagolással együtt	620 mm
Mélység csomagolással együtt	669 mm
Csomagolási egység	1 darab
Választék	X
GTIN (EAN)	4012799986249

Méretarányos rajz [mm]



TERMÉKADATLAP

AH-MV4540-H-HD

