

AH-MV4540-V-HD



Rövid leírás

Külső burkolat. 2 db szükséges (külső levegő és elszívott levegő számára). Megrendeléshez RLT 4000 MV4540V szükséges.

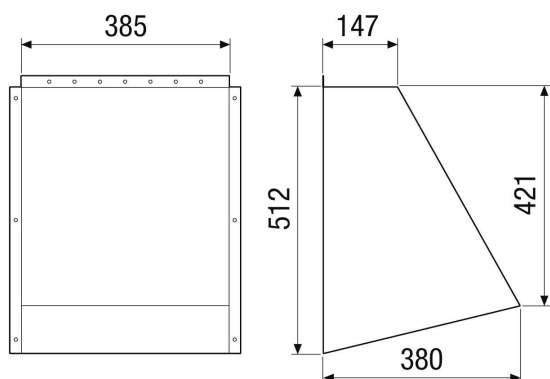
Termékszám

0043.2737

Műszaki adatok

Modell	függőleges készüléksorozathoz
Beszerelesi hely	Külső levegő/távozó levegő csatlakozócsonk az RLT készüléken
Ház anyaga	acéllemez, horganyzott
Szín	fehér, a RAL 7047 színárnyalathoz hasonló
Súly	12 kg
Súly csomagolással	14,16 kg
Szélesség	1.000 mm
Magasság	750 mm
Mélység	234 mm
Szélesség csomagolással együtt	632 mm
Magasság csomagolással együtt	620 mm
Mélység csomagolással együtt	505 mm
Csomagolási egység	1 darab
Választék	X
GTIN (EAN)	4012799986256

Méretarányos rajz [mm]



TERMÉKADATLAP

AH-MV4540-V-HD

