

## AKE 100/1



## Rövid leírás

Automatikus pincenedvesség-elszívás, DN 100,  
légmennyiség: 92 m<sup>3</sup>/h

## Alkalmazási példák

Pince ill. pince helyiség, Háztartási helyiség, Szárító helyiség, Mosókonyha

Termékszám 0084.0458

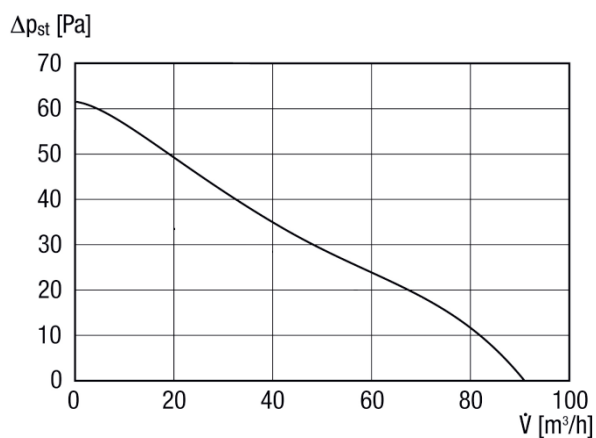
## Műszaki adatok

Légmennyiség	92 m <sup>3</sup> /h
Fordulatszám	2.500 1/min
Szabályozható fordulatszám	–
Irányváltási lehetőség	–
SEC average	-24,18 kWh/(m <sup>2</sup> *a)
Feszültségfajta	Váltóáram
Feszültségosztály	230 V
Hálózati frekvencia	50 Hz
Névleges teljesítmény	8 W
Stand-by teljesítményfelvétel	2 W
I <sub>max</sub>	0,06 A
Védelmi fokozat	IP X4
Hálózati kábel	5 x 1,5 mm <sup>2</sup>
Beszerelesi hely	Fal
Elhelyezés	Pince / Garázs
Beszerelesi típusa	falon kívüli
Beszerelesi helyzet	tetszőleges
Anyag	műanyag
Szín	kalmárfehér, a RAL 9016-hoz hasonló
Súly	0,85 kg
Súly csomagolással	1,13 kg
Zsalu	nincs
Névleges méret	100 mm
Kábelhossz	1,5 m
Szélesség	159 mm
Magasság	159 mm
Mélység	130 mm
Szélesség csomagolással együtt	225 mm
Magasság csomagolással együtt	225 mm

## AKE 100/1

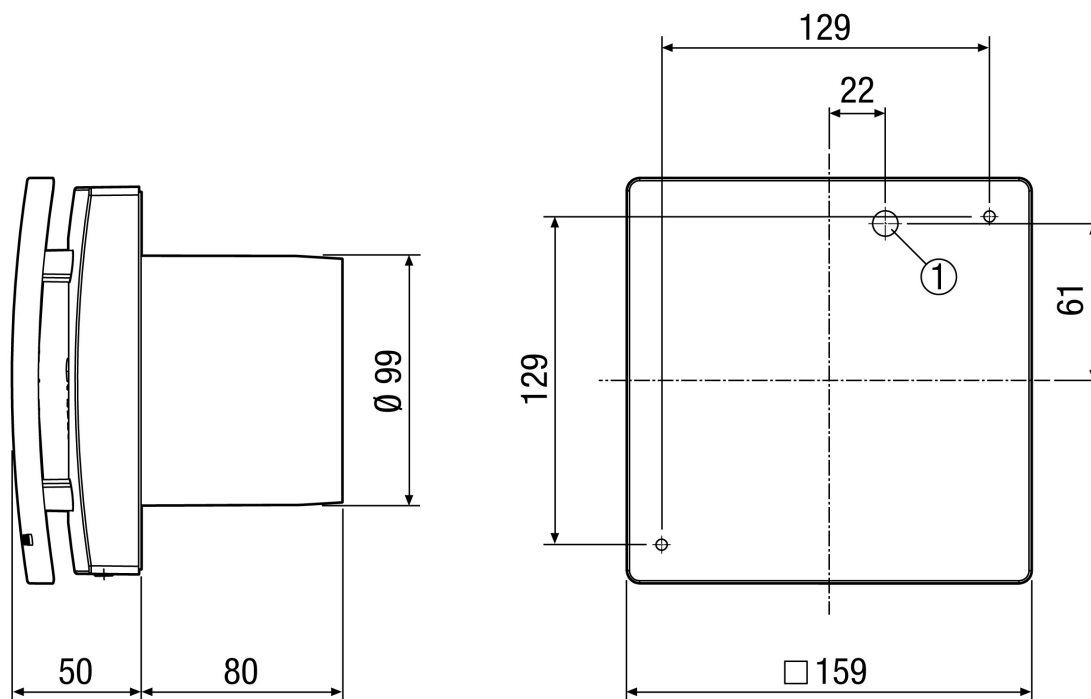
Mélység csomagolással együtt	200 mm
Közeg hőmérséklet $I_{max}$ -nál	40 °C
Hangnyomásszint	32 dB(A) (Távolság 3 m, szabadtéri feltételek)
Csomagolási egység	1 darab
Választék	A
GTIN (EAN)	4012799844587

## Jelleggörbe



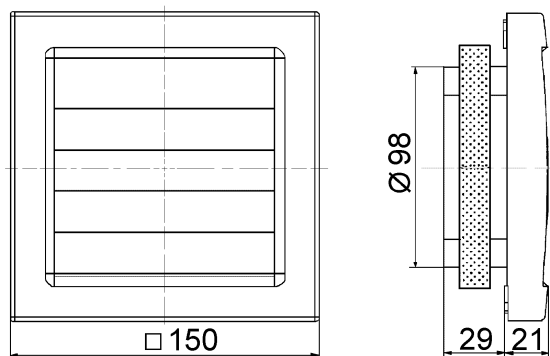
# AKE 100/1

Méretarányos rajz [mm]



① Kábelbevezetés

Méretarányos rajz [mm]



Külső zsalu (a szállítási terjedeleme része)