

AKE 150/1



Rövid leírás

Automatikus pincenedvesség-elszívás, DN 150,
légmennyiség: 250 m³/h

Alkalmazási példák

Pince ill. pince helyiség, Háztartási helyiség, Szárító
helyiség, Mosókonyha

Termékszám

0084.0459

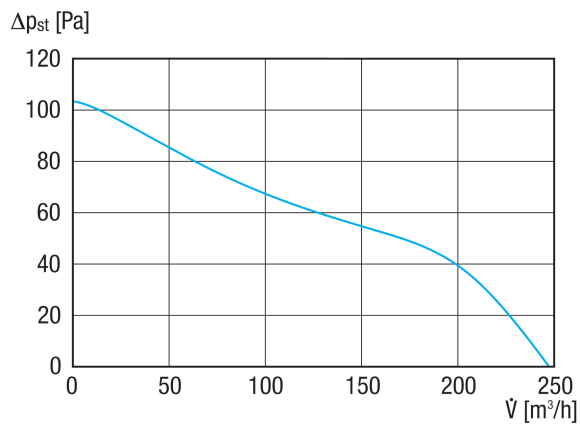
Műszaki adatok

Légmennyiség	250 m ³ /h
Fordulatszám	2.189 1/min
Szabályozható fordulatszám	–
Irányváltási lehetőség	–
SEC average	-24,48 kWh/(m ² *a)
Feszültségfajta	Váltóáram
Feszültségosztály	230 V
Hálózati frekvencia	50 Hz
Névleges teljesítmény	19 W
Stand-by teljesítményfelvétel	2 W
I _{max}	0,09 A
Védelmi fokozat	IP X4
Hálózati kábel	5 x 1,5 mm ²
Beszerelesi hely	Fal
Elhelyezés	Pince / Garázs
Beszerelesi típusa	falon kívüli
Beszerelesi helyzet	tetszőleges
Anyag	műanyag
Szín	kalmárfehér, a RAL 9016-hoz hasonló
Súly	1,8 kg
Súly csomagolással	2,37 kg
Névleges méret	150 mm
Kábelhossz	1,5 m
Szélesség	228 mm
Magasság	228 mm
Mélység	178,3 mm
Szélesség csomagolással együtt	303 mm
Magasság csomagolással együtt	273 mm
Mélység csomagolással együtt	303 mm

AKE 150/1

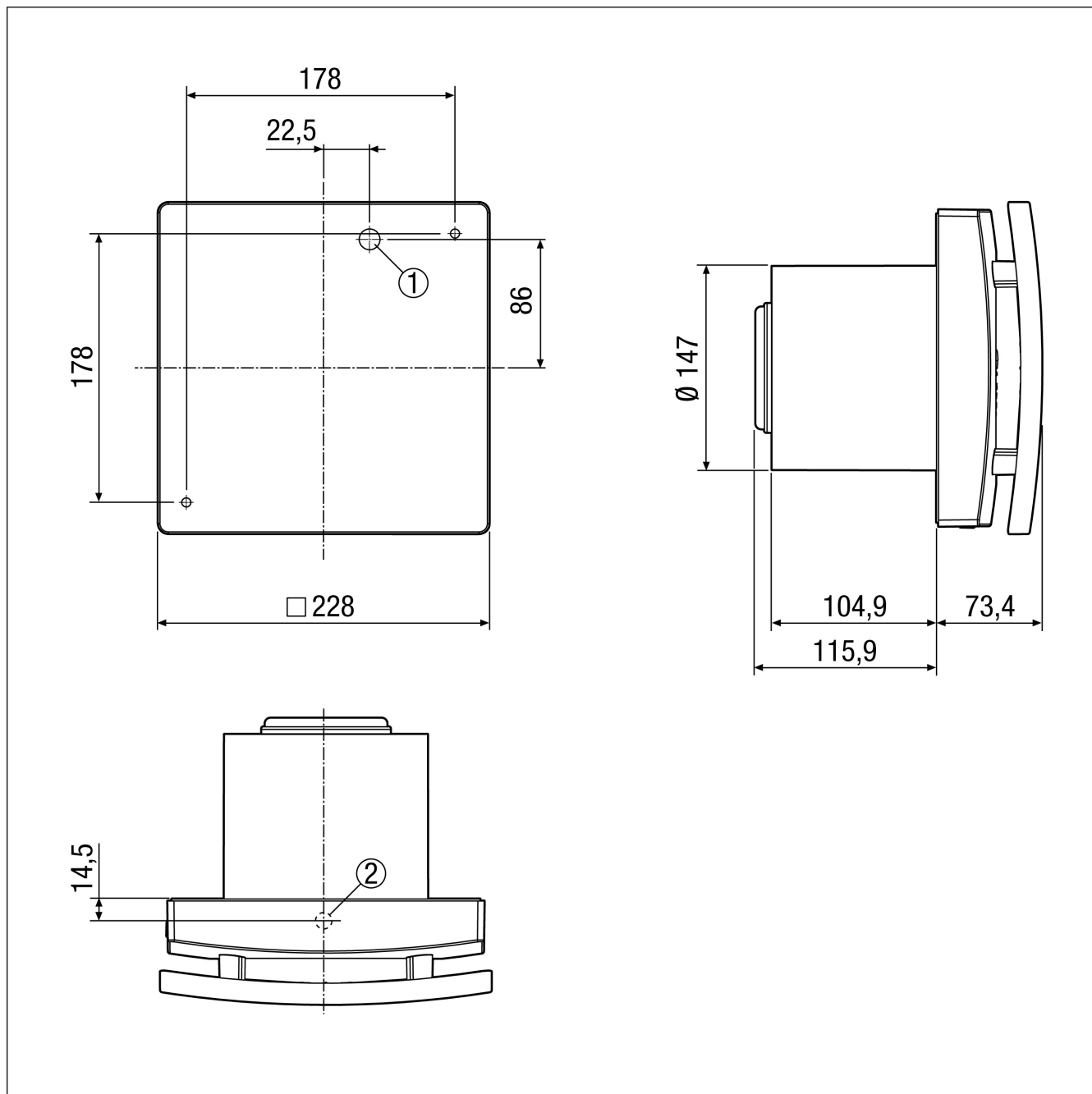
Falvastagság	max. 0,85 m (ha 1m kábelhossz nem elegendő, akkor kérjük a 6m-es érzékelő kábelt is megrendelni)
Közeg hőmérséklet I_{\max} -nál	40 °C
Hangnyomásszint	40 dB (Távolság 3 m, szabadtéri feltételek)
Csomagolási egység	1 darab
Választék	A
GTIN (EAN)	4012799844594

Jelleggörbe



AKE 150/1

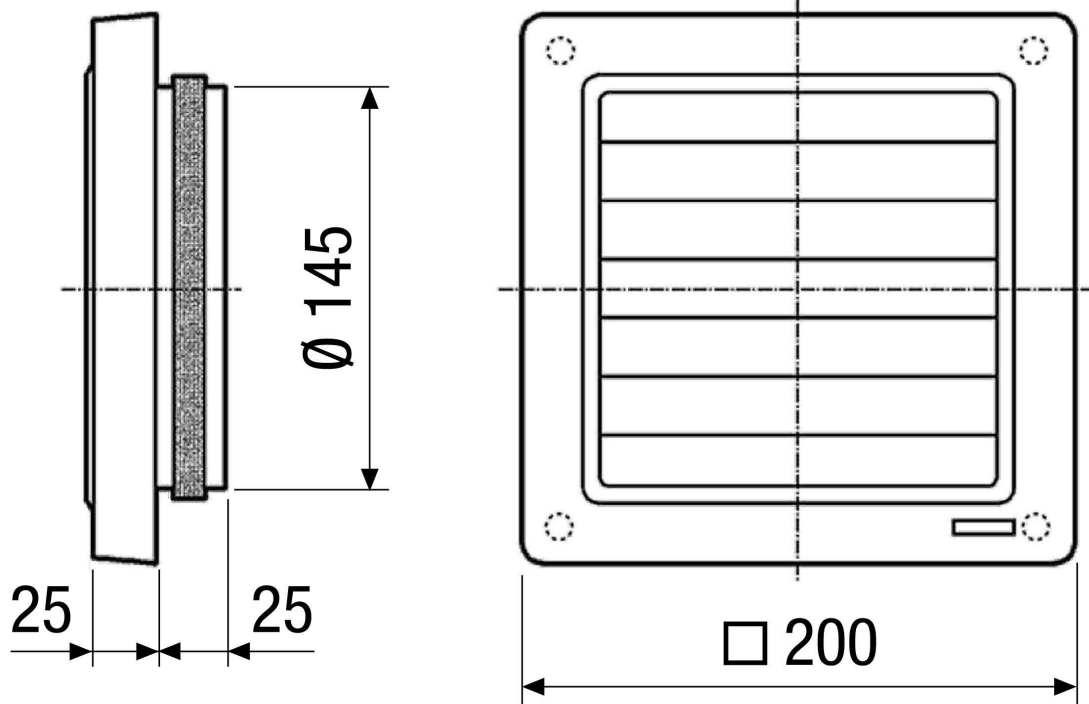
Méretarányos rajz [mm]



- ① Kábel átvezető süllyesztett csatlakozáshoz
- ② Kábel átvezető falon kívüli csatlakozáshoz

AKE 150/1

Méretarányos rajz [mm]



Külső zsalu (a szállítási terjedelem része)