

## ALD 125



## Rövid leírás

Hangszigetelt külső levegő átmenet decentralizált lakásszellőztetéshez, manuális zárral és műanyag külső ráccsal, DN 125

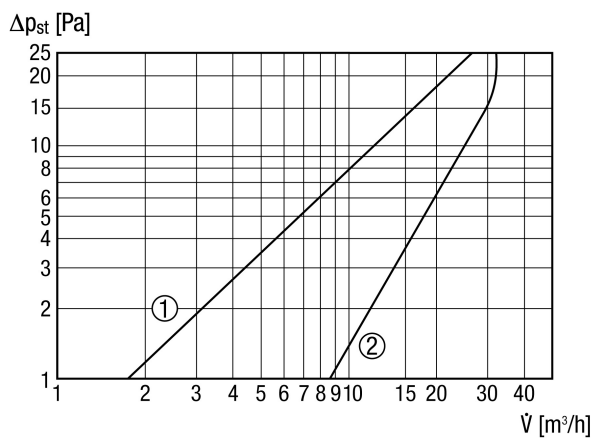
Termékszám 0152.0067

## Műszaki adatok

Légáramlás iránya	Szellőztetés
Maximális térfogatáram	30 m <sup>3</sup> /h
Beszereleési hely	Fal
Rács anyaga	műanyag
Ház anyaga	műanyag
Szín	tiszta fehér, a RAL 9010-hoz hasonló
Súly	1,09 kg
Súly csomagolással	1,35 kg
Szűrőtípus	Porszűrő
Szűrőosztály	ISO Coarse 30 % (G2)
Zsalutípus	manuális, beállítható
Névleges méret	125 mm
Szélesség	159 mm
Magasság	159 mm
Mélység	572 mm
Szélesség csomagolással együtt	170 mm
Magasság csomagolással együtt	180 mm
Mélység csomagolással együtt	590 mm
Környezeti hőmérséklet	60 °C
Elemek osztályozott max. szabványos zajszintkülönbsége D <sub>n,w</sub>	47 dB
Csomagolási egység	1 darab
Választék	B
GTIN (EAN)	4012799520672

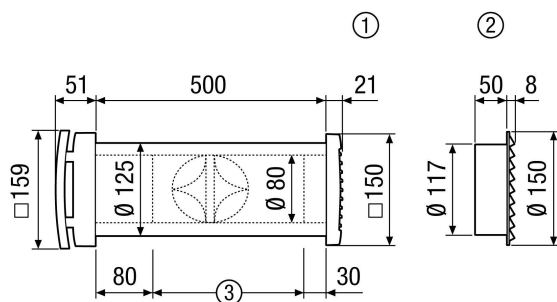
# ALD 125

## Jelleggörbe Nyomásveszteségek



- ① ISO Coarse 45% (G3) porszűrő
- ② ISO Coarse 30% (G2) porszűrő

## Méretarányos rajz [mm]



- ① ALD 125 négyzetes műanyag külső rács
- ② ALD 125 VA kerek nemesacél külső rács
- ③ Szükség esetén rövidítse le a falvastagságra