

ALD 125 A



Rövid leírás

Kiépítési készlet decentralizált lakásszellőztetéshez való hangszigetelt, DN 125 külsőlevegő-átmenethez, kézi záródással

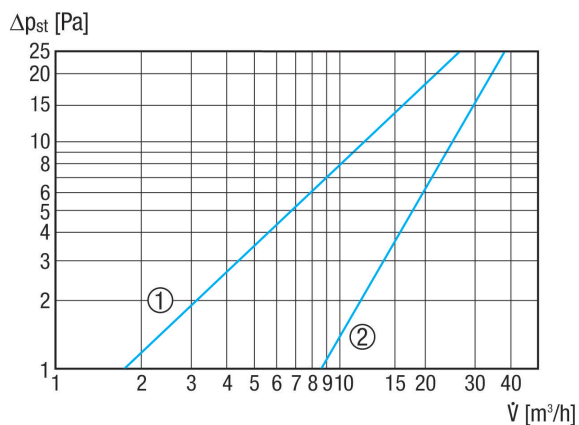
Termékszám 0152.0094

Műszaki adatok

Légáramlás iránya	Szellőztetés
Maximális térfogatáram	30 m ³ /h
Beszereleési hely	Fal
Anyag	műanyag
Rács anyaga	műanyag
Ház anyaga	Melamin
Szín	tiszta fehér, a RAL 9010-hoz hasonló
Súly	1,1 kg
Súly csomagolással	1,4 kg
Szűrőtípus	Porszűrő
Szűrőosztály	ISO Coarse 30 % (G2)
Zsalutípus	manuális, beállítható
Névleges méret	125 mm
Szélesség	159 mm
Magasság	159 mm
Mélység	572 mm
Szélesség csomagolással együtt	170 mm
Magasság csomagolással együtt	180 mm
Mélység csomagolással együtt	590 mm
Környezeti hőmérséklet	60 °C
Elemek osztályozott max. szabványos zajszintkülönbsége D _{n,w}	47 dB
Csomagolási egység	1 darab
Választék	B
GTIN (EAN)	4012799520948

ALD 125 A

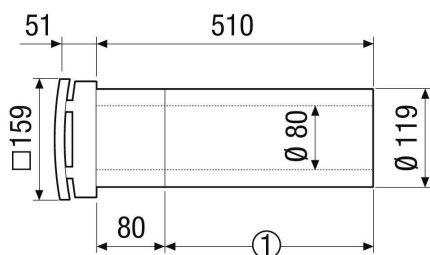
Jelleggörbe



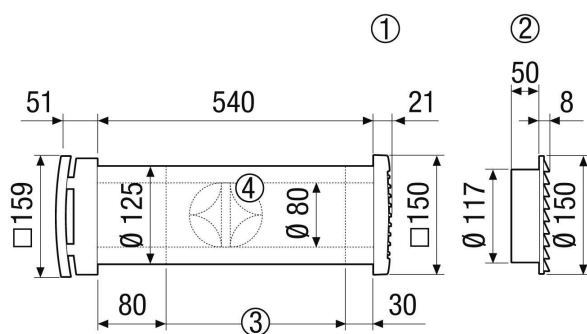
- ① Porleválasztó ISO Coarse 45% (G3)
- ② Porleválasztó ISO Coarse 30% (G2)

Méretarányos rajz [mm]

- ① Szükség esetén rövidítse le a falvastagságra



Méretarányos rajz ALD komplett méretezés [mm]



- ① ALD 125 AK négyszögletes műanyag külső rács
- ② ALD 125 AE kerek nemesacél külső rács
- ③ Szükség esetén rövidítse le a falvastagságra
- ④ ALDS ZLV 80 dB opcionális viharvédelem