

AS 35



Rövid leírás

Légáram által működtetett zárózsalu, DN 355, horganyzott ráccsal

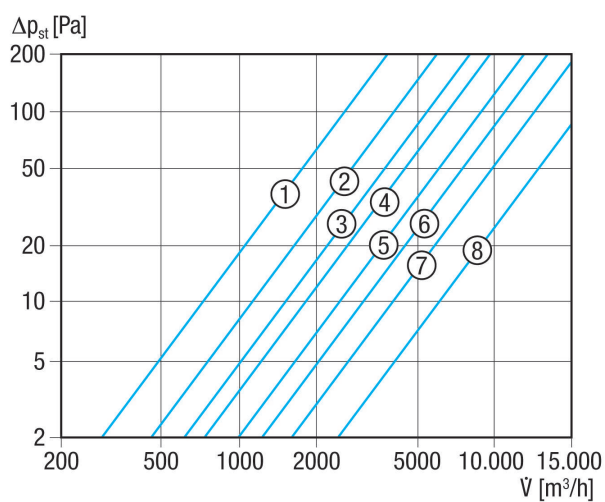
Termékszám 0151.0333

Műszaki adatok

Légáramlás iránya	Elszívás
Beszereles	külső
Beszerelesi hely	Fal
Beszerelesi helyzet	függőleges / vízszintes
Anyag	műanyag, időjárás- és UV-álló
Szín	kalmárfehér, a RAL 9016-hoz hasonló
Lamellaszín	ezüstszürke
Súly	1,12 kg
Súly csomagolással	1,36 kg
Zsalutípus	légáram által működtetett nyitás / zárás
Névleges méret	355 mm
Szélesség	420 mm
Magasság	420 mm
Mélység	40 mm
Szélesség csomagolással együtt	485 mm
Magasság csomagolással együtt	435 mm
Mélység csomagolással együtt	50 mm
Környezeti hőmérséklet	60 °C
Csomagolási egység	1 darab
Választék	C
GTIN (EAN)	4012799513339

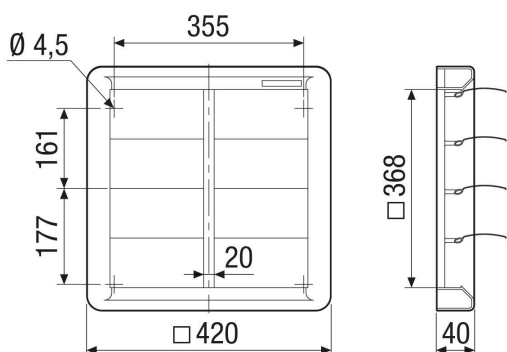
AS 35

Jelleggörbe Nyomásveszteségek



- ① AS 20
- ② AS 25
- ③ AS 30
- ④ AS 35
- ⑤ AS 40
- ⑥ AS 45
- ⑦ AS 50
- ⑧ AS 60

Méretarányos rajz [mm]



- ① Lamellák száma 7