

## AS 50



## Rövid leírás

Légáram által működtetett zárózsalu, DN 500, horganyzott ráccsal

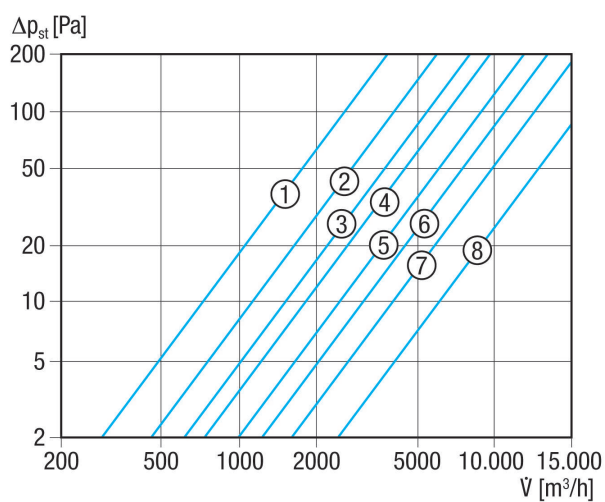
Termékszám 0151.0336

## Műszaki adatok

Légáramlás iránya	Elszívás
Beszereles	külső
Beszerelesi hely	Fal
Beszerelesi helyzet	függőleges / vízszintes
Anyag	műanyag, időjárás- és UV-álló
Szín	kalmárfehér, a RAL 9016-hoz hasonló
Lamellaszín	ezüstszürke
Súly	1,86 kg
Súly csomagolással	2,23 kg
Zsalutípus	légáram által működtetett nyitás / zárás
Névleges méret	500 mm
Szélesség	578 mm
Magasság	578 mm
Mélység	41 mm
Szélesség csomagolással együtt	645 mm
Magasság csomagolással együtt	590 mm
Mélység csomagolással együtt	50 mm
Környezeti hőmérséklet	60 °C
Csomagolási egység	1 darab
Választék	C
GTIN (EAN)	4012799513360

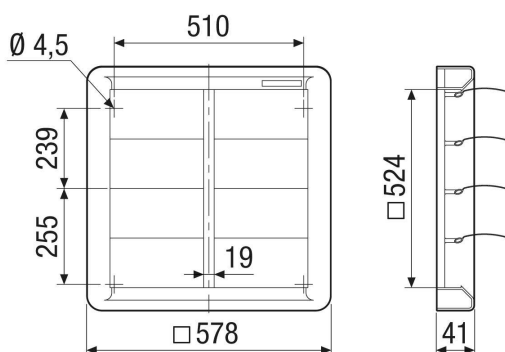
# AS 50

## Jelleggörbe Nyomásveszteségek



- ① AS 20
- ② AS 25
- ③ AS 30
- ④ AS 35
- ⑤ AS 40
- ⑥ AS 45
- ⑦ AS 50
- ⑧ AS 60

## Méretarányos rajz [mm]



- ① Lamellák száma 10