



### Rövid leírás

Axiális csőventilátor, DN 1120, háromfázisú váltóáram, névleges teljesítmény 4 kW

### Alkalmazási példák

Termelőüzem, Munkahely, Ipari helyiség, Ipari csarnok

Termékszám

0073.0181

### Műszaki adatok

Légmennyiség	48.240 m <sup>3</sup> /h
Fordulatszám	960 1/min
Járókerék típus	axiális
Szabályozható fordulatszám	✓
Irányváltási lehetőség	–
Feszültségfajta	Háromfázisú váltóáram
Feszültségosztály	400 V
Hálózati frekvencia	50 Hz
Névleges teljesítmény	4.000 W
I <sub>névl</sub>	8,85 A
Védelmi fokozat	IP 55
Szigetelési osztály	F
Váltható pólus	–
Beszereleési hely	Cső
Beszereleési helyzet	horizontális
Ház anyaga	Acéllemez epoxi bevonattal
Lapátkerék anyaga	Poliamid
Szín	szürke
Súly	162 kg
Súly csomagolással	187 kg
Névleges méret	1.120 mm
Szélesség	1.250 mm
Magasság	750 mm
Mélység	1.250 mm
Szélesség csomagolással együtt	1.500 mm
Magasság csomagolással együtt	1.150 mm
Mélység csomagolással együtt	1.490 mm
Közeg hőmérséklet I <sub>max</sub> -nál	-10 °C -ig 50 °C
PTC DIN 44082	M 100

## DAR 112/6 4

Csomagolási egység	1 darab
Választék	C
GTIN (EAN)	4012799731818

## Műszaki adatok a Best Efficiency Point (BEP) alatti ErP szerint

Összhatékonyság $\eta$	46,4 %
Mérési kategória	C
Hatékonysági kategória	Statikus hatásfok
Hatékonysági fokozat N	48,4
VSD szükséges	nem
Gyártási év	Lásd a típustáblát
Gyártó neve / Hatósági nyilvántartási szám / Gyártó telephelye	Maico Elektroapparate-Fabrik GmbH / Freiburg-i cégbíróság, nyilvántartási szám: HRB 601233 / Villingen-Schwenningen
Cikkszám	0073.0181
$P_{BEP}$ / Légmennyiség $_{BEP}$ / $P_{fs, BEP}$	4,752 kW / 31.356 m <sup>3</sup> /h / 253 Pa
$n_{BEP}$	970 1/min
specifikus kapcsolat	$\approx 1$
Információk szétszereléshez és eltávolításhoz	lásd beszerelési útmutató
Információk beszereléshez, üzemeltetéshez és karbantartáshoz	lásd beszerelési útmutató
Alkalmazott tárgyak a hatékonyság méréshez, amelyek a mérési kategóriában nem találhatók meg.	-
$I_{BEP}$	8,85 A
Hangteljesítményszint $L_{WA7}$	96 dB(A)

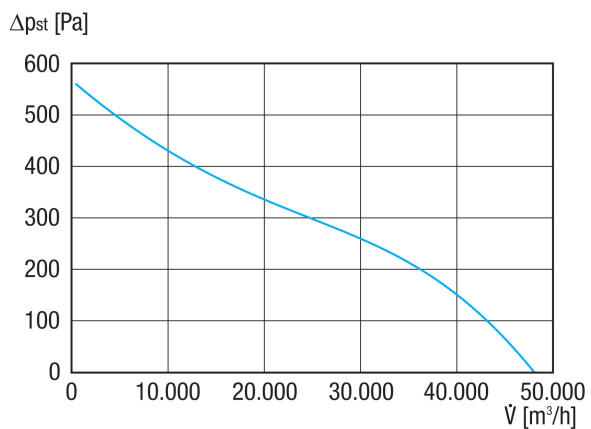
## Hangteljesítményszintek az oktáv spektrumban

	63 Hz	125 Hz	250 Hz	500 Hz	1 kHz	2 kHz	4 kHz	8 kHz	összesen
$L_{WA5, S5}$ (dB(A))	68	81	90	89	90	86	84	75	96

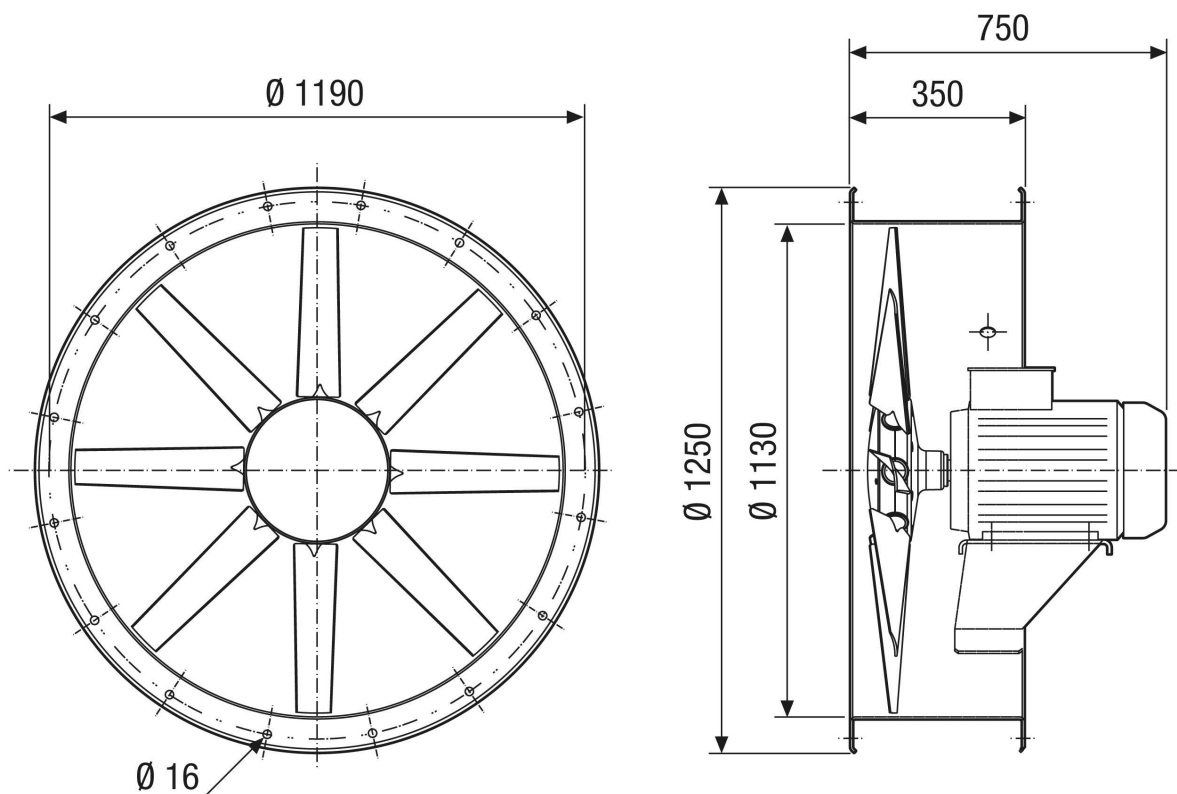
$L_{WA5}$ = szabad beszívás hangteljesítményszintje dB-ben

# DAR 112/6 4

## Jelleggörbe



## Méretarányos rajz [mm]



Furatok száma: 24