

DAR 125/6 11



Rövid leírás

Axiális csőventilátor, DN 1250, háromfázisú váltóáram, névleges teljesítmény 11 kW

Alkalmazási példák

Termelőüzem, Munkahely, Ipari helyiség, Ipari csarnok

Termékszám

0073.0188

Műszaki adatok

Légmennyiség	78.840 m ³ /h
Fordulatszám	960 1/min
Járókerék típus	axiális
Szabályozható fordulatszám	✓
Irányváltási lehetőség	–
Feszültségfajta	Háromfázisú váltóáram
Feszültségosztály	400 V
Hálózati frekvencia	50 Hz
Névleges teljesítmény	11.000 W
I _{név}	22,87 A
Védelmi fokozat	IP 55
Szigetelési osztály	F
Váltható pólus	–
Beszerelesi hely	Cső
Beszerelesi helyzet	horizontális
Ház anyaga	Acéllemez epoxi bevonattal
Lapátkerék anyaga	Poliamid
Szín	szürke
Súly	270 kg
Súly csomagolással	295 kg
Névleges méret	1.250 mm
Szélesség	1.380 mm
Magasság	750 mm
Mélység	1.380 mm
Szélesség csomagolással együtt	1.500 mm
Magasság csomagolással együtt	1.150 mm
Mélység csomagolással együtt	1.620 mm
Közeg hőmérséklet I _{max} -nál	-10 °C -ig 50 °C
PTC DIN 44082	M 100

DAR 125/6 11

Csomagolási egység	1 darab
Választék	C
GTIN (EAN)	4012799731887

Műszaki adatok a Best Efficiency Point (BEP) alatti ErP szerint

Összhatékonyság η	42 %
Mérési kategória	C
Hatékonysági kategória	Statikus hatásfok
Hatékonysági fokozat N	42,2
VSD szükséges	nem
Gyártási év	Lásd a típustáblát
Gyártó neve / Hatósági nyilvántartási szám / Gyártó telephelye	Maico Elektroapparate-Fabrik GmbH / Freiburg-i cégbíróság, nyilvántartási szám: HRB 601233 / Villingen-Schwenningen
Cikkszám	0073.0188
P_{BEP} / Légmennyiség $_{BEP}$ / $P_{fs, BEP}$	9,425 kW / 51.480 m ³ /h / 277 Pa
n_{BEP}	970 1/min
specifikus kapcsolat	≈ 1
Információk szétszereléshez és eltávolításhoz	lásd beszerelési útmutató
Információk beszereléshez, üzemeltetéshez és karbantartáshoz	lásd beszerelési útmutató
Alkalmazott tárgyak a hatékonyság méréshez, amelyek a mérési kategóriában nem találhatók meg.	-
I_{BEP}	22,87 A
Hangteljesítményszint L_{WA7}	98 dB(A)

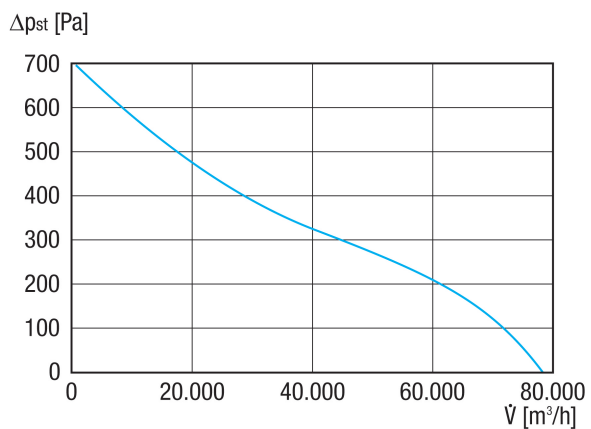
Hangteljesítményszintek az oktáv spektrumban

	63 Hz	125 Hz	250 Hz	500 Hz	1 kHz	2 kHz	4 kHz	8 kHz	összesen
$L_{WA5, S5}$ (dB(A))	73	80	86	90	92	91	91	85	98

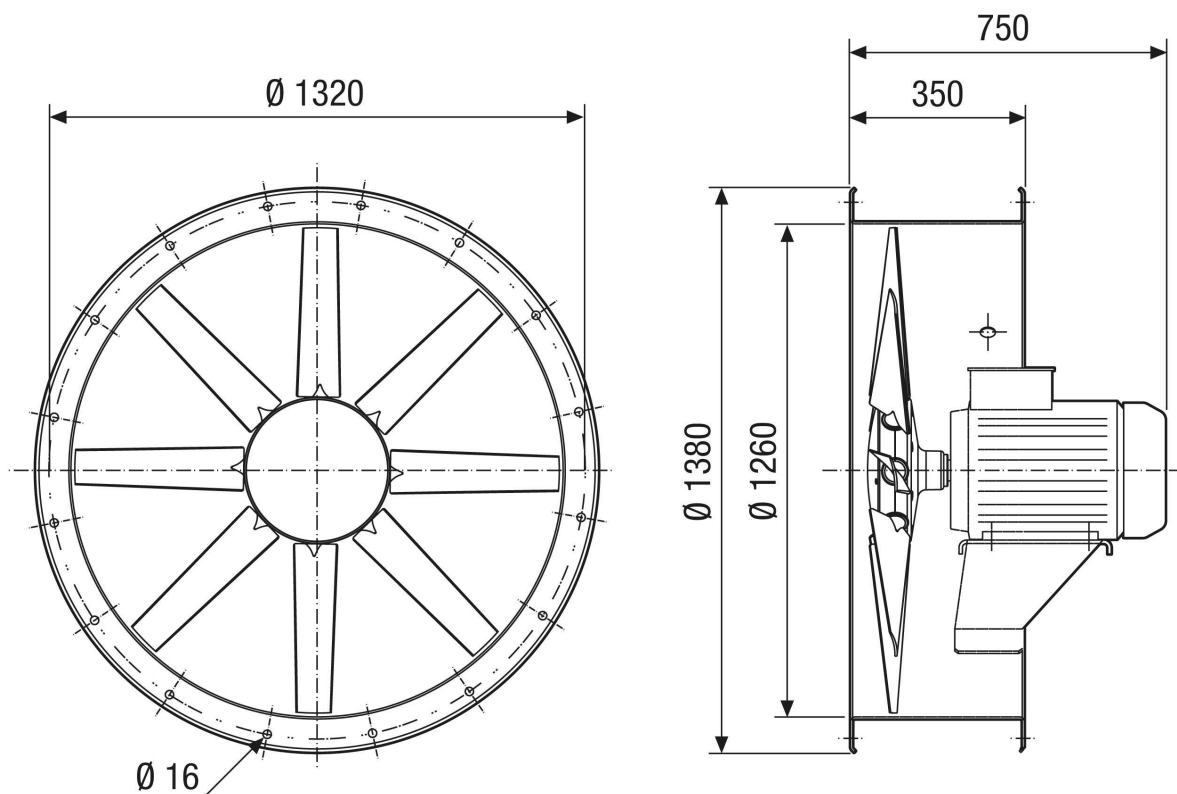
L_{WA5} = szabad beszívás hangteljesítményszintje dB-ben

DAR 125/6 11

Jelleggörbe



Méretarányos rajz [mm]



Furatok száma: 20