

DAR 63/6 0,55



Rövid leírás

Axiális csőventilátor, DN 630, háromfázisú váltóáram, névleges teljesítmény 0,55 kW

Alkalmazási példák

Termelőüzem, Munkahely, Ipari helyiség, Ipari csarnok

Termékszám

0073.0126

Műszaki adatok

Légmennyiség	13.838 m ³ /h
Fordulatszám	960 1/min
Járókerék típus	axiális
Szabályozható fordulatszám	✓
Irányváltási lehetőség	–
Feszültségfajta	Háromfázisú váltóáram
Feszültségosztály	400 V
Hálózati frekvencia	50 Hz
Névleges teljesítmény	550 W
I _{név}	1,71 A
Védelmi fokozat	IP 55
Szigetelési osztály	F
Váltható pólus	–
Beszereleési hely	Cső
Beszereleési helyzet	horizontális / vertikális
Ház anyaga	Acéllemez epoxi bevonattal
Lapátkerék anyaga	Poliamid
Szín	szürke
Súly	33 kg
Súly csomagolással	38 kg
Névleges méret	630 mm
Szélesség	730 mm
Magasság	500 mm
Mélység	730 mm
Szélesség csomagolással együtt	830 mm
Magasság csomagolással együtt	600 mm
Mélység csomagolással együtt	830 mm
Közeg hőmérséklet I _{max} -nál	-10 °C -ig 50 °C
PTC DIN 44082	M 100

DAR 63/6 0,55

Csomagolási egység	1 darab
Választék	C
GTIN (EAN)	4012799731269

Műszaki adatok a Best Efficiency Point (BEP) alatti ErP szerint

Összhatékonyság η	29,9 %
Mérési kategória	C
Hatékonysági kategória	Statikus hatásfok
Hatékonysági fokozat N	40
VSD szükséges	nem
Gyártási év	Lásd a típustáblát
Gyártó neve / Hatósági nyilvántartási szám / Gyártó telephelye	Maico Elektroapparate-Fabrik GmbH / Freiburg-i cégbíróság, nyilvántartási szám: HRB 601233 / Villingen-Schwenningen
Cikkszám	0073.0126
P_{BEP} / Légmennyiség $_{BEP}$ / $P_{fs, BEP}$	0,746 kW / 10.062 m ³ /h / 79,8 Pa
n_{BEP}	950 1/min
specifikus kapcsolat	≈ 1
Információk szétszereléshez és eltávolításhoz	lásd beszerelési útmutató
Információk beszereléshez, üzemeltetéshez és karbantartáshoz	lásd beszerelési útmutató
Alkalmazott tárgyak a hatékonyság méréshez, amelyek a mérési kategóriában nem találhatók meg.	-
I_{BEP}	1,71 A
Hangteljesítményszint L_{WA7}	76 dB(A)

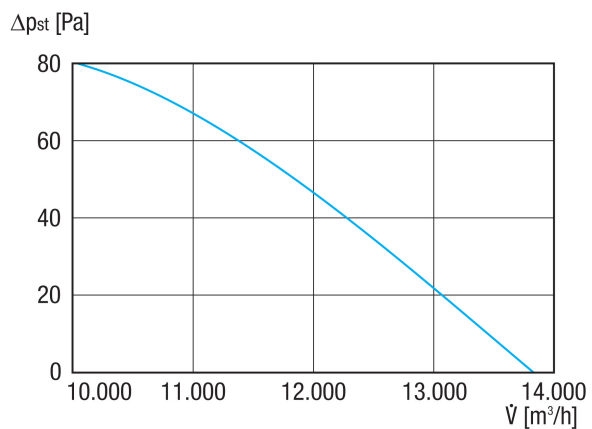
Hangteljesítményszintek az oktáv spektrumban

	63 Hz	125 Hz	250 Hz	500 Hz	1 kHz	2 kHz	4 kHz	8 kHz	összesen
$L_{WA5, S5}$ (dB(A))	53	60	65	67	70	70	69	63	76

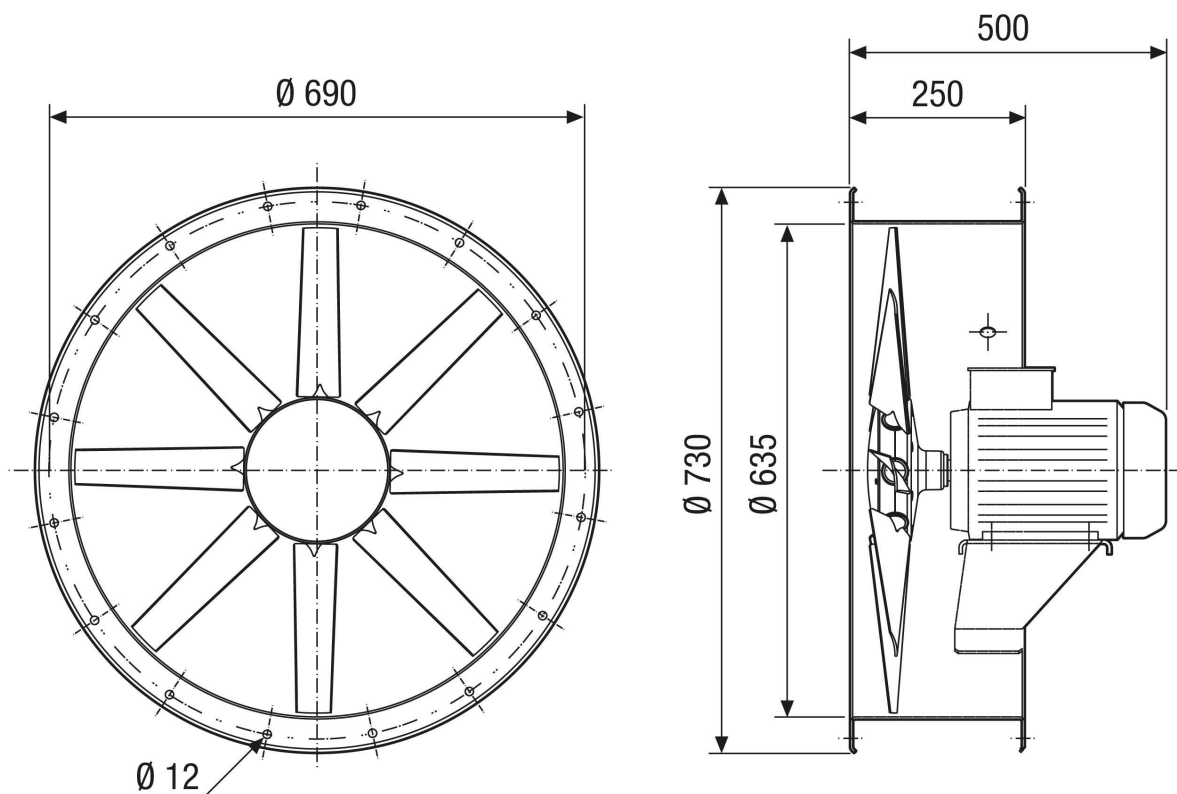
L_{WA5} = szabad beszívás hangteljesítményszintje dB-ben

DAR 63/6 0,55

Jelleggörbe



Méretarányos rajz [mm]



Furatok száma: 12