

DSQ 45/4



Rövid leírás

Hangszigetelt radiális ventilátor beltéri beszereléshez, háromfázisú váltóáram, DN 450

Alkalmazási példák

Munkahely, Munkahelyi elszívórendszer, Raktár, Műhely, Tartózkodási helyiség

Termékszám

0080.0036

Műszaki adatok

Légmennyiség	5.000 m ³ /h
Szabályozható fordulatszám	✓
Feszültségfajta	Háromfázisú váltóáram
Feszültségosztály	400 V
Hálózati frekvencia	50 Hz
Névleges teljesítmény	750 W
P _{max}	750 W
I _{névl}	2,2 A
I _{max}	2,2 A
Védelmi fokozat	IP 55
Szigetelési osztály	F
Hálózati kábel	5 x 1,5 mm ²
Beszerelési helyzet	függőleges / vízszintes
Ház anyaga	acéllemez, horganyzott
Súly	81,5 kg
Súly csomagolással	81,5 kg
Kifordítható ventilátor	–
Névleges méret	450 mm
Szélesség	756 mm
Magasság	750 mm
Mélység	835 mm
Szélesség csomagolással együtt	756 mm
Magasság csomagolással együtt	750 mm
Mélység csomagolással együtt	835 mm
Közeg hőmérséklet névleges feszültségnél	-20 °C -ig 50 °C
Közeg hőmérséklet I _{max} -nál	-20 °C -ig 50 °C
Hangnyomásszint	50 dB(A) (Távolság 3 m, szabadtéri feltételek)
Csomagolási egység	1 darab
Választék	C

DSQ 45/4

GTIN (EAN)	4012799800361
------------	---------------

Hangteljesítményszintek az oktáv spektrumban

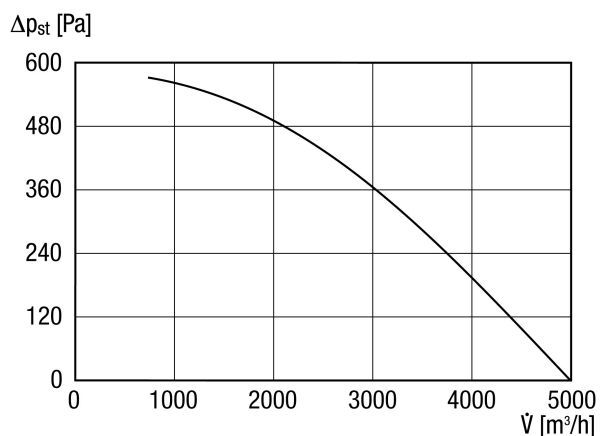
	63 Hz	125 Hz	250 Hz	500 Hz	1 kHz	2 kHz	4 kHz	8 kHz	összesen
L_{WA2}, magas (dB(A))	–	57	60	55	59	48	47	42	65
L_{WA5}, magas (dB(A))	–	64	70	72	76	69	65	60	79
L_{WA6}, magas (dB(A))	–	64	72	74	81	75	74	71	84

L_{WA2}= a ház hangteljesítményszintje dB-ben

L_{WA5}= szabad beszívás hangteljesítményszintje dB-ben

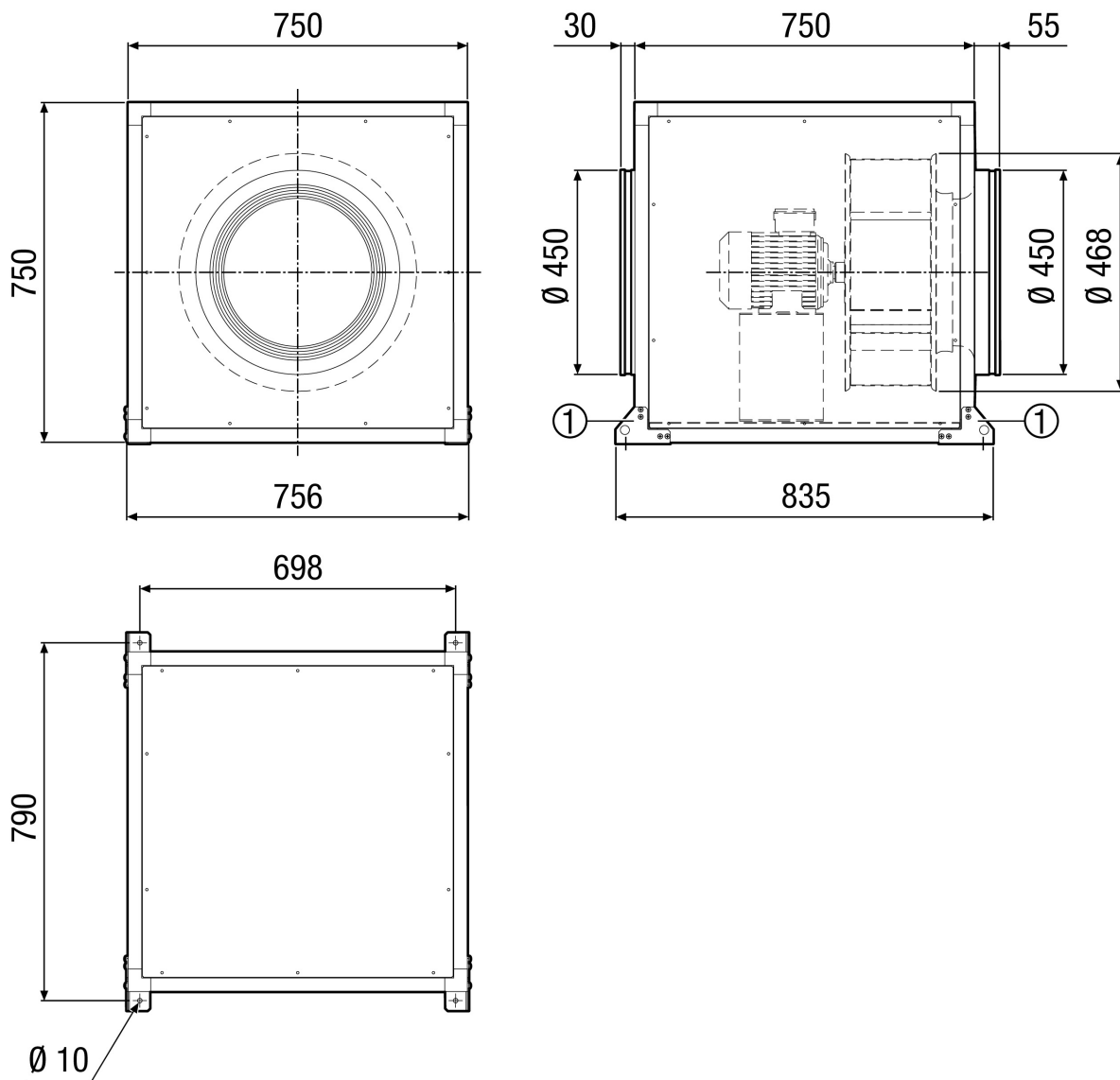
L_{WA6}= szabad kifúvás hangteljesítményszintje dB-ben

Jelleggörbe



DSQ 45/4

Méretarányos rajz [mm]



① A szerelőkonzol és a rögzítőanyag a szállítási csomag része