



Rövid leírás

Hangszigetelt radiális ventilátor beltéri beszereléshez, háromfázisú váltóáram, DN 560

Alkalmazási példák

Munkahely, Munkahelyi elszívórendszer, Raktár, Műhely, Tartózkodási helyiség

Termékszám

0080.0040

Műszaki adatok

Légmennyiség	6.500 m ³ /h
Szabályozható fordulatszám	✓
Feszültségfajta	Háromfázisú váltóáram
Feszültségosztály	400 V
Hálózati frekvencia	50 Hz
Névleges teljesítmény	550 W
P _{max}	550 W
I _{névl}	1,8 A
I _{max}	1,8 A
Védelmi fokozat	IP 55
Szigetelési osztály	F
Hálózati kábel	5 x 1,5 mm ²
Beszerelési helyzet	függőleges / vízszintes
Ház anyaga	acéllemez, horganyzott
Súly	121,5 kg
Súly csomagolással	150,5 kg
Kifordítható ventilátor	–
Névleges méret	560 mm
Szélesség	1.006 mm
Magasság	1.000 mm
Mélység	1.085 mm
Szélesség csomagolással együtt	1.200 mm
Magasság csomagolással együtt	1.000 mm
Mélység csomagolással együtt	1.150 mm
Közeg hőmérséklet névleges feszültségnél	-20 °C -ig 50 °C
Közeg hőmérséklet I _{max} -nál	-20 °C -ig 50 °C
Hangnyomásszint	47 dB(A) (Távolság 3 m, szabadtéri feltételek)
Csomagolási egység	1 darab
Választék	C

DSQ 56/6

GTIN (EAN)	4012799800408
------------	---------------

Hangteljesítményszintek az oktáv spektrumban

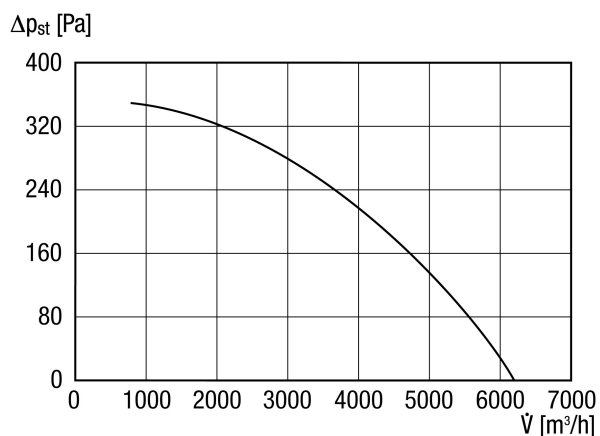
	63 Hz	125 Hz	250 Hz	500 Hz	1 kHz	2 kHz	4 kHz	8 kHz	összesen
L_{WA2}, magas (dB(A))	–	53	55	47	46	40	41	37	59
L_{WA5}, magas (dB(A))	–	60	66	64	64	60	58	53	71
L_{WA6}, magas (dB(A))	–	60	70	72	64	63	66	63	77

L_{WA2}= a ház hangteljesítményszintje dB-ben

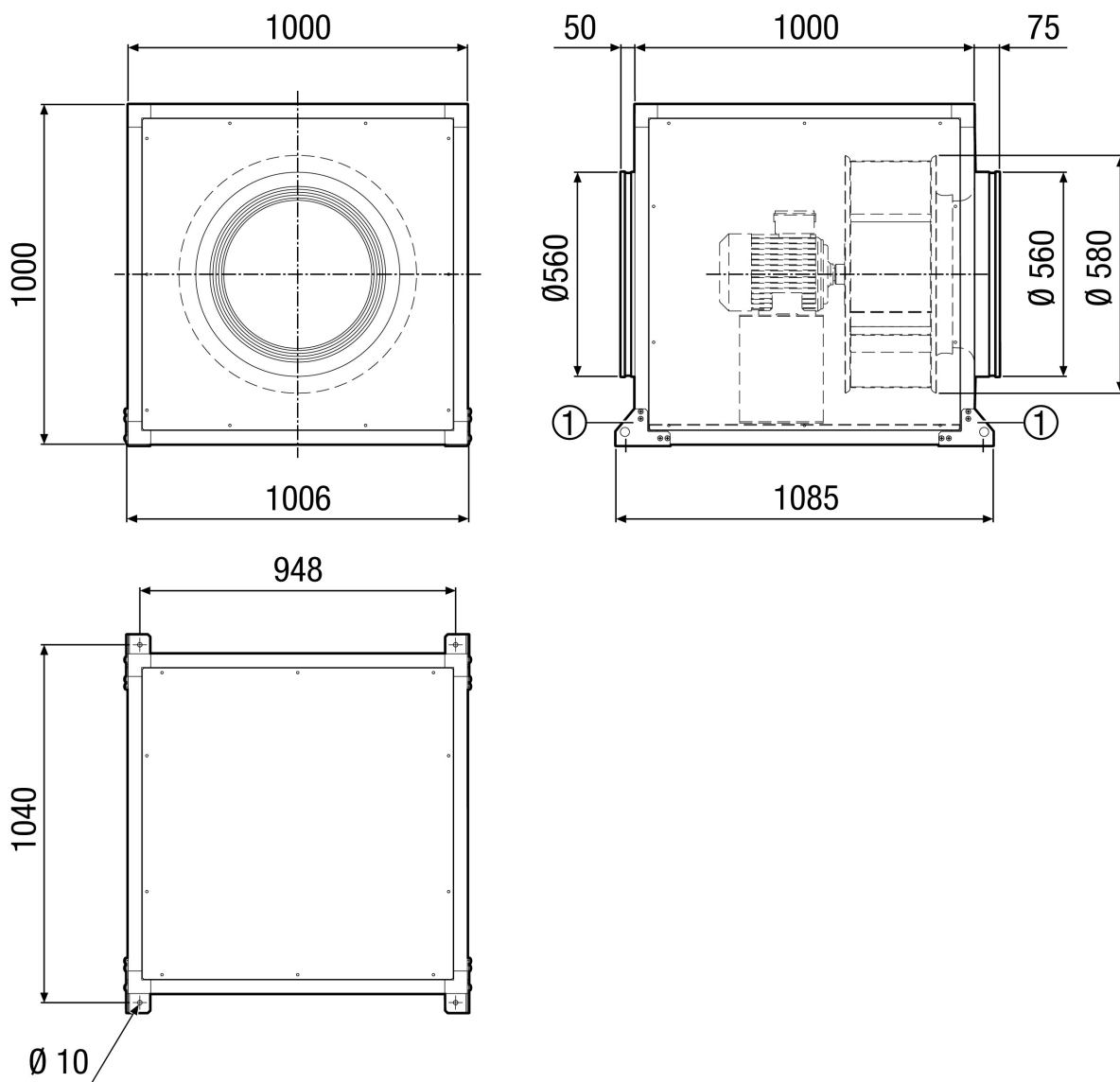
L_{WA5}= szabad beszívás hangteljesítményszintje dB-ben

L_{WA6}= szabad kifúvás hangteljesítményszintje dB-ben

Jelleggörbe



Méretarányos rajz [mm]



① A szerelőkonzol és a rögzítőanyag a szállítási csomag része