

## DZD 25/4 B Ex t



## Rövid leírás

Axiális tetőventilátor horizontális kifúvással, DN250, háromfázisú váltóáram, robbanásbiztos, közeg: Por

Termékszám

0087.0810

## Műszaki adatok

Légmennyiség	800 m <sup>3</sup> /h
Fordulatszám	1.475 1/min
Légáramlás iránya	befúvás és elszívás
Szabályozható fordulatszám	✓
Irányváltási lehetőség	✓
Feszültségfajta	Háromfázisú váltóáram
Feszültségosztály	400 V
Hálózati frekvencia	50 Hz
Névleges teljesítmény	38 W
cosφ	0,28
I <sub>név1</sub>	0,19 A
I <sub>max</sub> n fordulatonál <sub>név1</sub>	0,19 A
Védelmi fokozat	IP 64
Szigetelési osztály	F
Anyag	acéllemez, horganyzott
Szín	horganyzott
Súly	14,3 kg
Súly csomagolással	16,67 kg
Névleges méret	250 mm
Szélesség	570 mm
Magasság	325 mm
Mélység	570 mm
Szélesség csomagolással együtt	610 mm
Magasság csomagolással együtt	360 mm
Mélység csomagolással együtt	610 mm
EX-megnevezés az ATEX irányvonal szerint	Ex II 2 D
EX-megnevezés szabvány szerint	Ex tb IIIC T135°C Db IP64 X / Ex h IIIC T135°C Db X
Ta környezeti hőmérséklet	-40 °C ≤ Ta ≤ +60 °C
I <sub>A</sub> /I <sub>N</sub>	3,7

## DZD 25/4 B Ex t

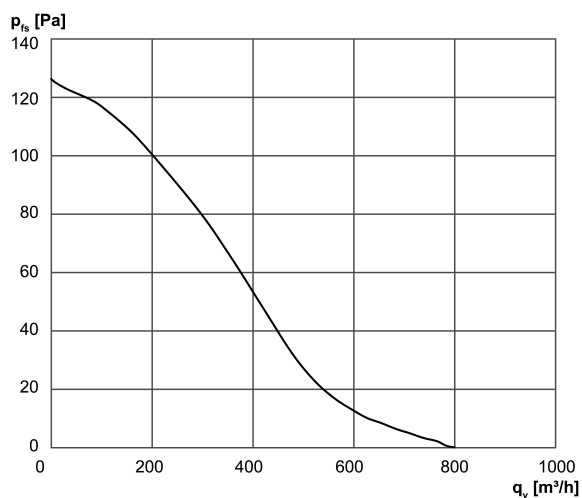
Idő $t_A$	450 sek
Üzem mód	S1
PTC DIN 44082	M 100
EC modellvizsgálati bizonyítvány	TÜV-A 19 ATEX0104 X, IECEx EPS 19.0020X
Hőmérsékleti osztály	T200°C
Th. Cl. szigetelő anyagok hőmérsékleti osztálya	155 (F)
Csomagolási egység	1 darab
Választék	G
GTIN (EAN)	4012799878100

## Hangteljesítményszintek az oktáv spektrumban

	63 Hz	125 Hz	250 Hz	500 Hz	1 kHz	2 kHz	4 kHz	8 kHz	összesen
$L_{WA5}$ , magas (dB(A))	-	-	-	-	-	-	-	-	68

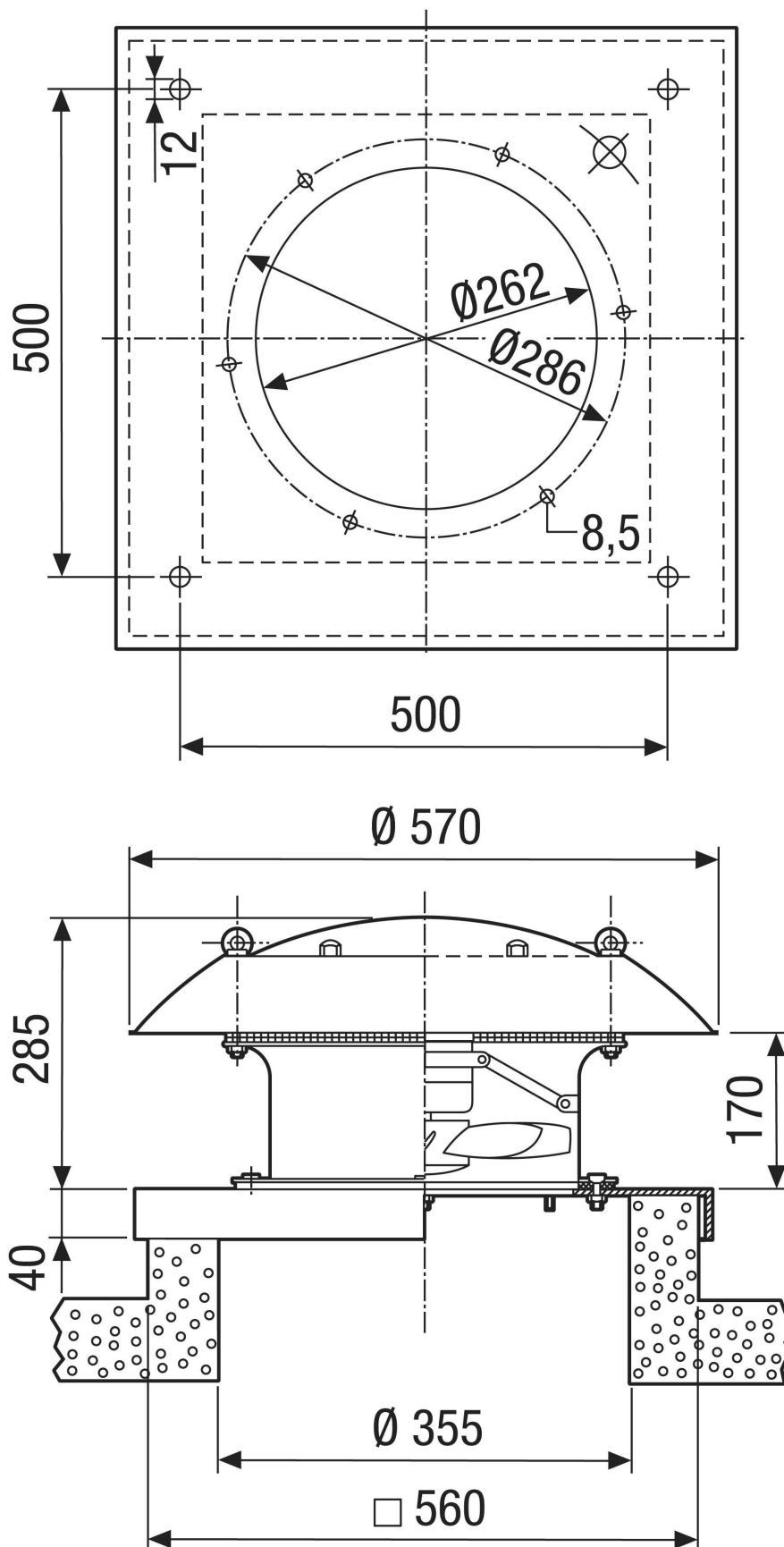
$L_{WA5}$ = szabad beszívás hangteljesítményszintje dB-ben

## Jelleggörbe



# DZD 25/4 B Ex t

Méretarányos rajz [mm]



TERMÉKADATLAP

DZD 25/4 B Ex t

