



Rövid leírás

Axiál tetőventilátor, horizontális kifúvással, DN 300, háromfázisú váltóáram

Alkalmazási példák

Termelőüzem, Munkahely, Ipari helyiség, Étterem, Kiállítóterem

Termékszám

0087.0216

Műszaki adatok

Légmennyiség	3.100 m ³ /h
Légmennyiség _{névl}	2.040 m ³ /h (optim. Hatásfok)
Nyomás p _{rs, névl}	135 Pa (optim. Hatásfok)
Fordulatszám _{névl}	2.830 1/min (optim. Hatásfok)
Fordulatszám	2.920 1/min
Járókerék típus	axiális
Szabályozható fordulatszám	✓
Irányváltási lehetőség	✓
Feszültségfajta	Háromfázisú váltóáram
Feszültségosztály	400 V
Hálózati frekvencia	50 Hz
Névleges teljesítmény	380 W (optim. Hatásfok)
I _{névl}	0,85 A (optim. Hatásfok)
I _{max}	1 A
Védelmi fokozat	IP 55
Szigetelési osztály	B
Hálózati kábel	7 x 1,5 mm ²
Beszerelési hely	Tető
Beszerelési helyzet	függőleges
Anyag	acéllemez, horganyzott
Szín	ezüstszínű
Súly	20,12 kg
Súly csomagolással	24,01 kg
Névleges méret	300 mm
Szélesség	660 mm
Magasság	660 mm
Mélység	375 mm
Szélesség csomagolással együtt	710 mm
Magasság csomagolással együtt	725 mm

DZD 30/2 B

Mélység csomagolással együtt	420 mm
Közeg hőmérséklet névleges feszültségnél	-20 °C -ig 60 °C
Közeg hőmérséklet I_{max} -nál	-20 °C -ig 60 °C
Csomagolási egység	1 darab
Választék	C
GTIN (EAN)	4012799872160

Műszaki adatok a Best Efficiency Point (BEP) alatti ErP szerint

Összhatékonyság η	34,3 %
Mérési kategória	C
Hatékonysági kategória	Statikus hatásfok
Hatékonysági fokozat N	43,2
Gyártási év	Lásd a típustáblát
Gyártó neve / Hatósági nyilvántartási szám / Gyártó telephelye	Maico Elektroapparate-Fabrik GmbH / Freiburg-i cégbíróság, nyilvántartási szám: HRB 601233 / Villingen-Schwenningen
Cikkszám	0087.0216
P_{BEP} / Légmennyiség $_{BEP}$ / $P_{fs, BEP}$	0,385 kW / 2.640 m ³ /h / 180 Pa
η_{BEP}	2.830 1/min
specifikus kapcsolat	≈ 1
Információk szétszereléshez és eltávolításhoz	lásd beszerelési útmutató
Információk beszereléshez, üzemeltetéshez és karbantartáshoz	lásd beszerelési útmutató
Alkalmazott tárgyak a hatékonyság méréshez, amelyek a mérési kategóriában nem találhatók meg.	Az energiahatékonyság megállapítása védőrács és tetőkifúvó nélkül.
Hangteljesítményszint L_{WA7}	89 dB(A)

Hangteljesítményszintek az oktáv spektrumban

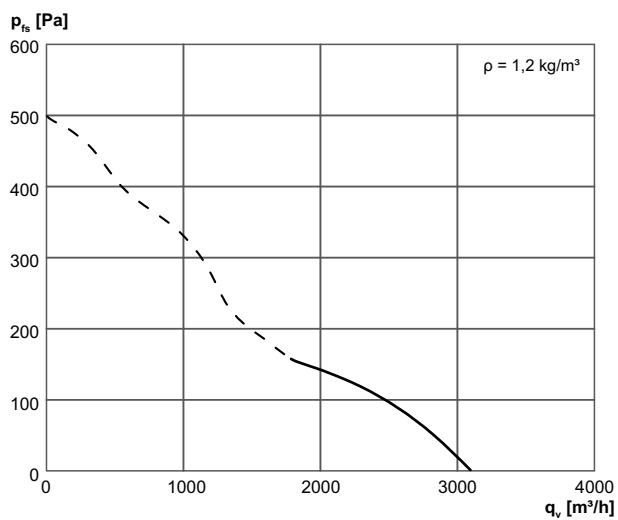
	63 Hz	125 Hz	250 Hz	500 Hz	1 kHz	2 kHz	4 kHz	8 kHz	összesen
$L_{WA7, S5}$ (dB(A))	53	62	81	80	89	87	82	74	89

L_{WA7} = ház és szabad beszívás hangteljesítményszintje dB-ben

DZD 30/2 B

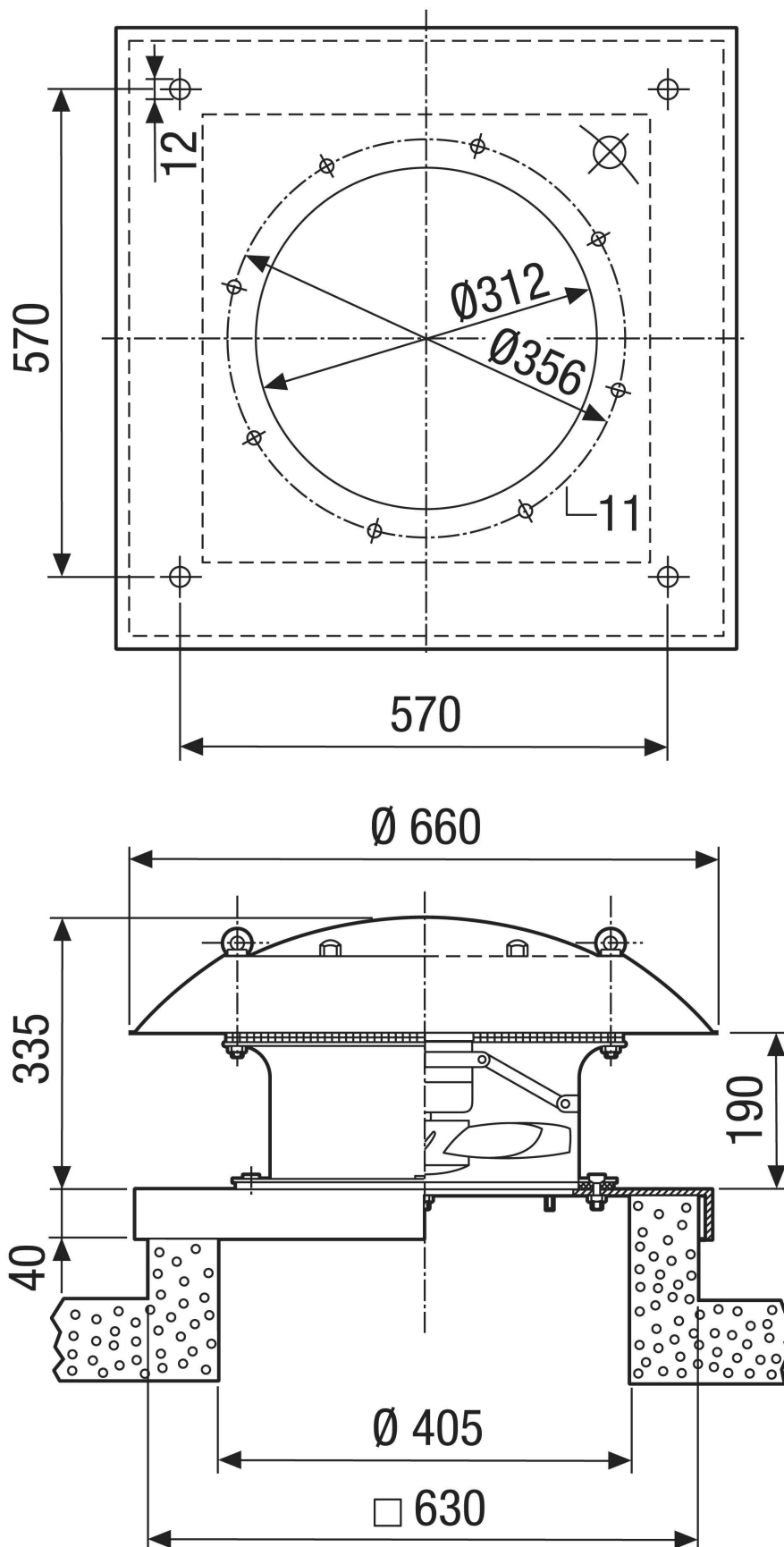


Jelleggörbe



DZD 30/2 B

Méretarányos rajz [mm]



TERMÉKADATLAP

DZD 30/2 B

