

## DZD 30/4 B Ex t



## Rövid leírás

Axiális tetőventilátor horizontális kifúvással, DN300, háromfázisú váltóáram, robbanásbiztos, közeg: Por

Termékszám

0087.0813

## Műszaki adatok

Légmennyiség	1.390 m <sup>3</sup> /h
Fordulatszám	1.475 1/min
Légáramlás iránya	befúvás és elszívás
Szabályozható fordulatszám	✓
Irányváltási lehetőség	✓
Feszültségfajta	Háromfázisú váltóáram
Feszültségosztály	400 V
Hálózati frekvencia	50 Hz
Névleges teljesítmény	95 W
cosφ	0,28
I <sub>név1</sub>	0,48 A
I <sub>max</sub> n fordulaton I <sub>név1</sub>	0,48 A
Védelmi fokozat	IP 64
Szigetelési osztály	F
Anyag	acéllemez, horganyzott
Szín	horganyzott
Súly	17,5 kg
Súly csomagolással	21,72 kg
Névleges méret	300 mm
Szélesség	660 mm
Magasság	375 mm
Mélység	660 mm
Szélesség csomagolással együtt	725 mm
Magasság csomagolással együtt	430 mm
Mélység csomagolással együtt	725 mm
EX-megnevezés az ATEX irányvonal szerint	Ex II 2 D
EX-megnevezés szabvány szerint	Ex tb IIIC T200°C Db IP64 X / Ex h IIIC T200°C Db X
Ta környezeti hőmérséklet	-40 °C ≤ Ta ≤ +60 °C
I <sub>A</sub> /I <sub>N</sub>	3,4

## DZD 30/4 B Ex t

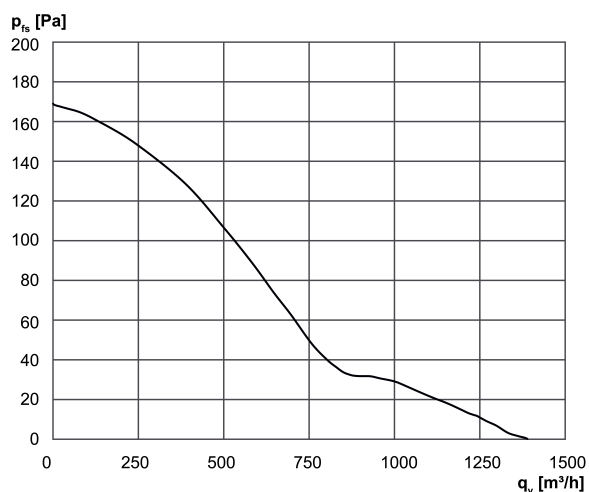
Idő $t_A$	170 sek
Üzem mód	S1
PTC DIN 44082	M 130
EC modellvizsgálati bizonyítvány	TÜV-A 19 ATEX0104 X, IECEX EPS 19.0020X
Hőmérsékleti osztály	T200°C
Th. Cl. szigetelő anyagok hőmérsékleti osztálya	155 (F)
Csomagolási egység	1 darab
Választék	G
GTIN (EAN)	4012799878131

## Hangteljesítményszintek az oktáv spektrumban

	63 Hz	125 Hz	250 Hz	500 Hz	1 kHz	2 kHz	4 kHz	8 kHz	összesen
$L_{WA5}$ , magas (dB(A))	-	-	-	-	-	-	-	-	74

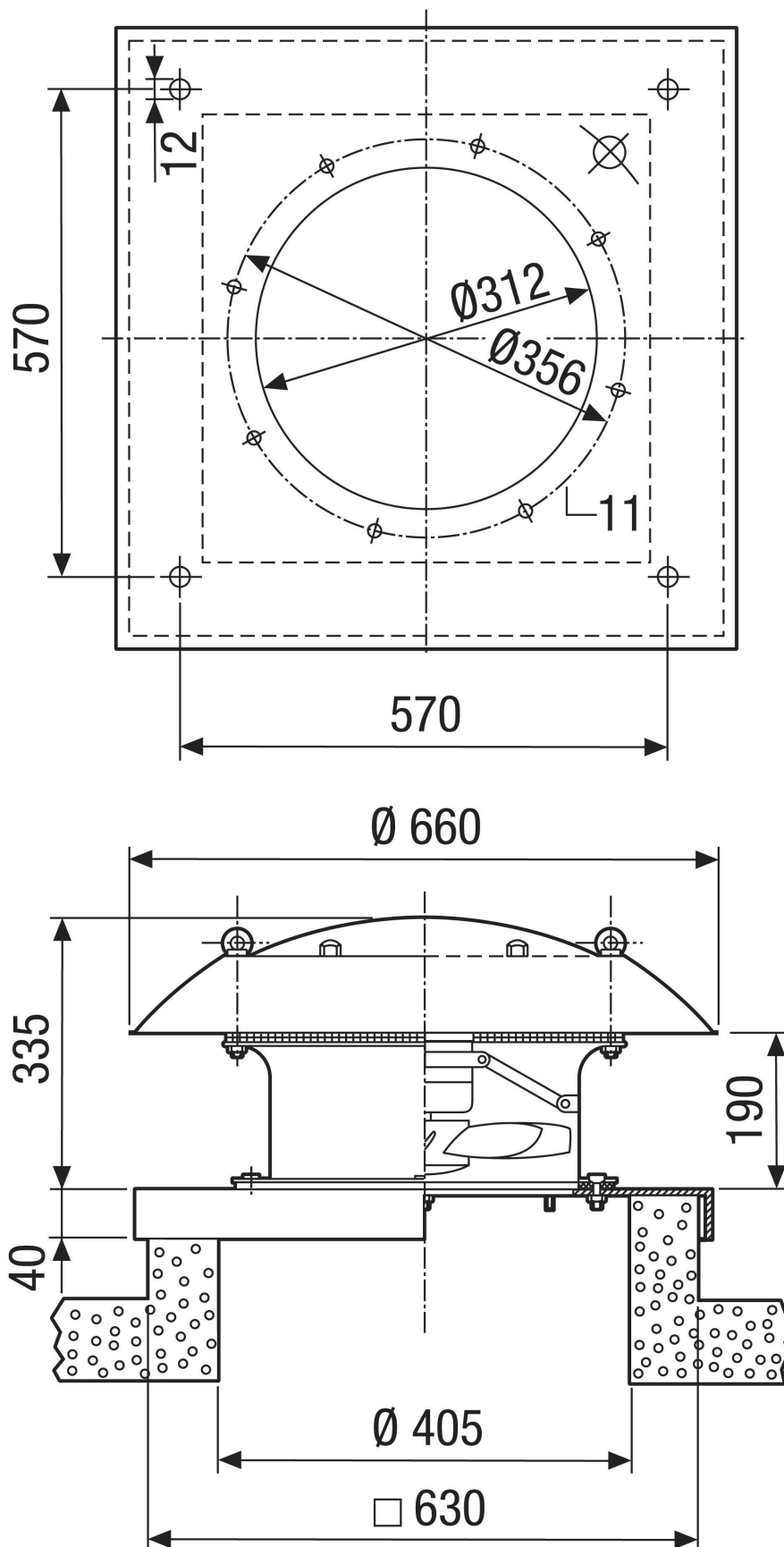
$L_{WA5}$ = szabad beszívás hangteljesítményszintje dB-ben

## Jelleggörbe



# DZD 30/4 B Ex t

Méretarányos rajz [mm]



TERMÉKADATLAP

DZD 30/4 B Ex t

