

DZD 35/4 B Ex t



Rövid leírás

Axiális tetőventilátor horizontális kifúvással, DN355, háromfázisú váltóáram, robbanásbiztos, közeg: Por

Termékszám

0087.0816

Műszaki adatok

Légmennyiség	2.060 m ³ /h
Fordulatszám	1.450 1/min
Légáramlás iránya	befúvás és elszívás
Szabályozható fordulatszám	✓
Irányváltási lehetőség	✓
Feszültségfajta	Háromfázisú váltóáram
Feszültségosztály	400 V
Hálózati frekvencia	50 Hz
Névleges teljesítmény	130 W
cosφ	0,38
I _{név1}	0,49 A
I _{max} n fordulaton I _{név1}	0,49 A
Védelmi fokozat	IP 64
Szigetelési osztály	F
Anyag	acéllemez, horganyzott
Szín	horganyzott
Súly	20,7 kg
Súly csomagolással	25,32 kg
Névleges méret	355 mm
Szélesség	720 mm
Magasság	380 mm
Mélység	720 mm
Szélesség csomagolással együtt	790 mm
Magasság csomagolással együtt	435 mm
Mélység csomagolással együtt	790 mm
EX-megnevezés az ATEX irányvonal szerint	Ex II 2 D
EX-megnevezés szabvány szerint	Ex tb IIIC T200°C Db IP64 X / Ex h IIIC T200°C Db X
Ta környezeti hőmérséklet	-40 °C ≤ Ta ≤ +60 °C
I _A /I _N	3,4

DZD 35/4 B Ex t

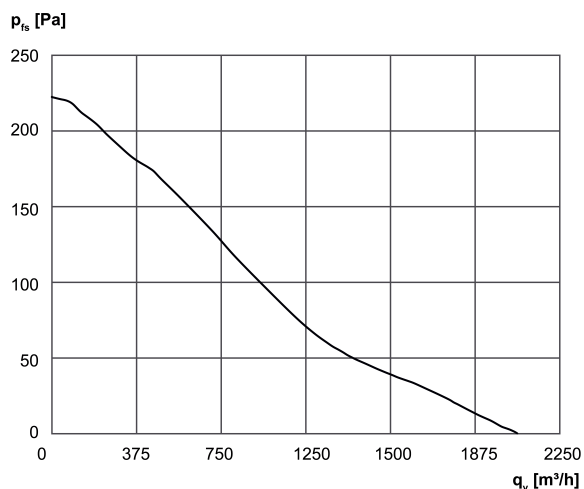
Idő t_A	170 sek
Üzem mód	S1
PTC DIN 44082	M 130
EC modellvizsgálati bizonyítvány	TÜV-A 19 ATEX0104 X, IECEx EPS 19.0020X
Hőmérsékleti osztály	T200°C
Th. Cl. szigetelő anyagok hőmérsékleti osztálya	155 (F)
Csomagolási egység	1 darab
Választék	G
GTIN (EAN)	4012799878162

Hangteljesítményszintek az oktáv spektrumban

	63 Hz	125 Hz	250 Hz	500 Hz	1 kHz	2 kHz	4 kHz	8 kHz	összesen
L_{WA5} , magas (dB(A))	-	-	-	-	-	-	-	-	77

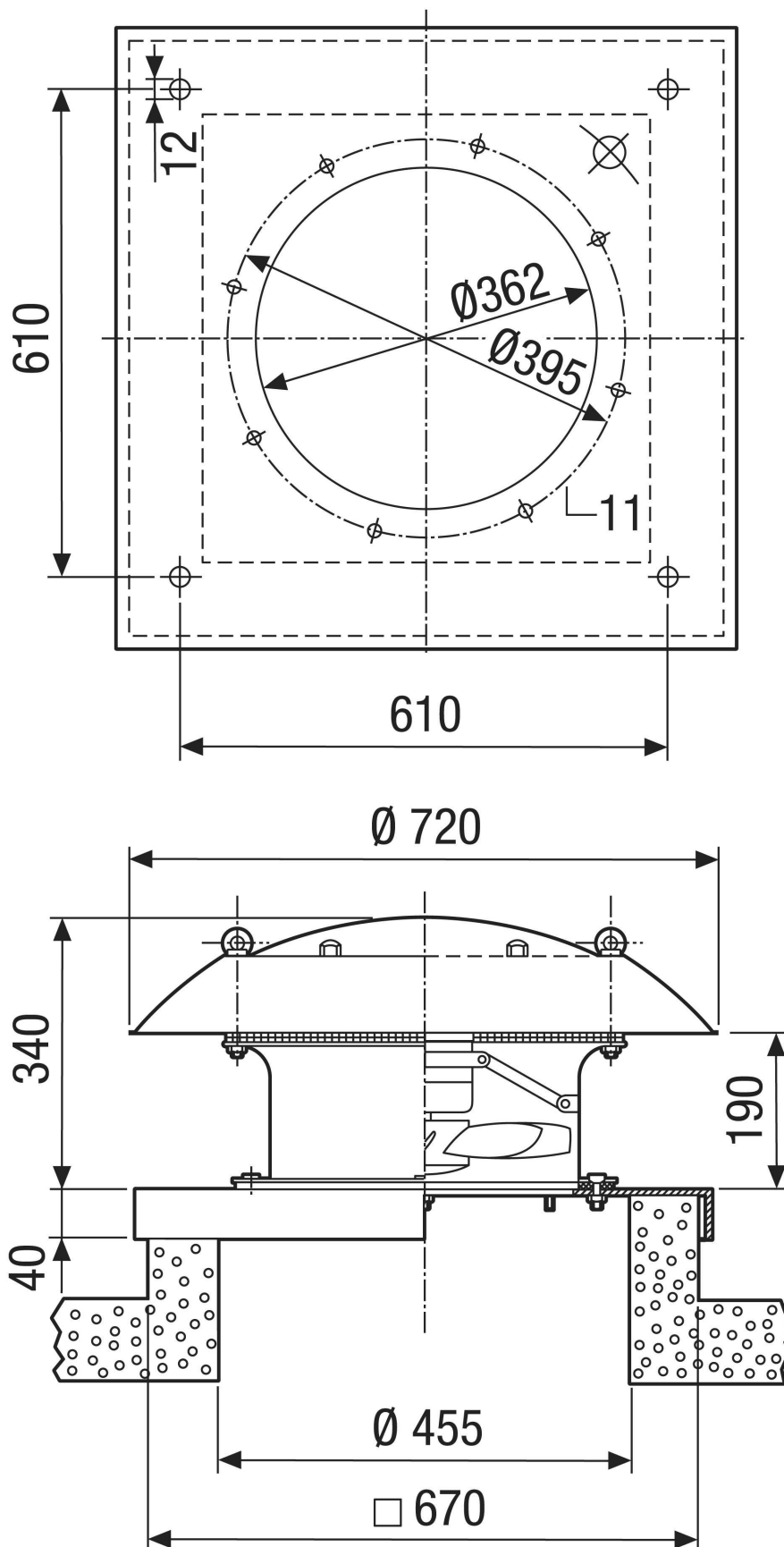
L_{WA5} = szabad beszívás hangteljesítményszintje dB-ben

Jelleggörbe



DZD 35/4 B Ex t

Méretarányos rajz [mm]



TERMÉKADATLAP

DZD 35/4 B Ex t

