

DZD 40/6 B Ex t



Rövid leírás

Axiális tetőventilátor horizontális kifúvással, DN400, háromfázisú váltóáram, robbanásbiztos, közeg: Por

Termékszám

0087.0818

Műszaki adatok

Légmennyiség	2.130 m ³ /h
Fordulatszám	980 1/min
Légáramlás iránya	befúvás és elszívás
Szabályozható fordulatszám	✓
Irányváltási lehetőség	✓
Feszültségfajta	Háromfázisú váltóáram
Feszültségosztály	400 V
Hálózati frekvencia	50 Hz
Névleges teljesítmény	100 W
cosφ	0,27
I _{név1}	0,55 A
I _{max} n fordulatonál _{név1}	0,53 A
Védelmi fokozat	IP 64
Szigetelési osztály	F
Anyag	acéllemez, horganyzott
Szín	horganyzott
Súly	26,6 kg
Súly csomagolással	32 kg
Névleges méret	400 mm
Szélesség	830 mm
Magasság	415 mm
Mélység	830 mm
Szélesség csomagolással együtt	865 mm
Magasság csomagolással együtt	460 mm
Mélység csomagolással együtt	865 mm
EX-megnevezés az ATEX irányvonal szerint	Ex II 2 D
EX-megnevezés szabvány szerint	Ex tb IIIC T135°C Db IP64 X / Ex h IIIC T135°C Db X
Ta környezeti hőmérséklet	-40 °C ≤ Ta ≤ +40 °C
I _A /I _N	3,2

DZD 40/6 B Ex t

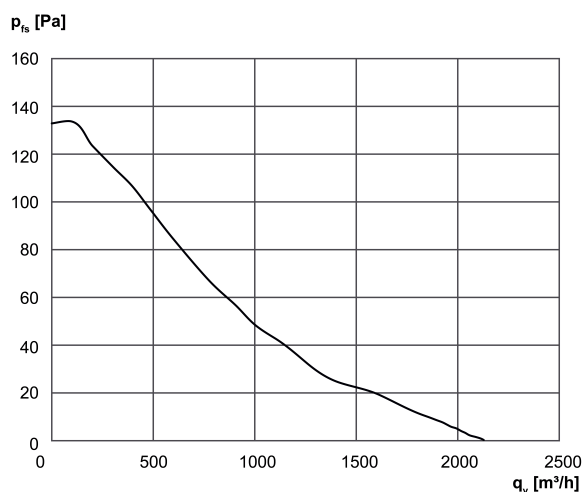
Idő t_A	240 sek
Üzem mód	S1
PTC DIN 44082	M 100
EC modellvizsgálati bizonyítvány	TÜV-A 19 ATEX0104 X, IECEx EPS 19.0020X
Hőmérsékleti osztály	T135°C
Th. Cl. szigetelő anyagok hőmérsékleti osztálya	155 (F)
Csomagolási egység	1 darab
Választék	G
GTIN (EAN)	4012799878186

Hangteljesítményszintek az oktáv spektrumban

	63 Hz	125 Hz	250 Hz	500 Hz	1 kHz	2 kHz	4 kHz	8 kHz	összesen
L_{WA5} , magas (dB(A))	-	-	-	-	-	-	-	-	74

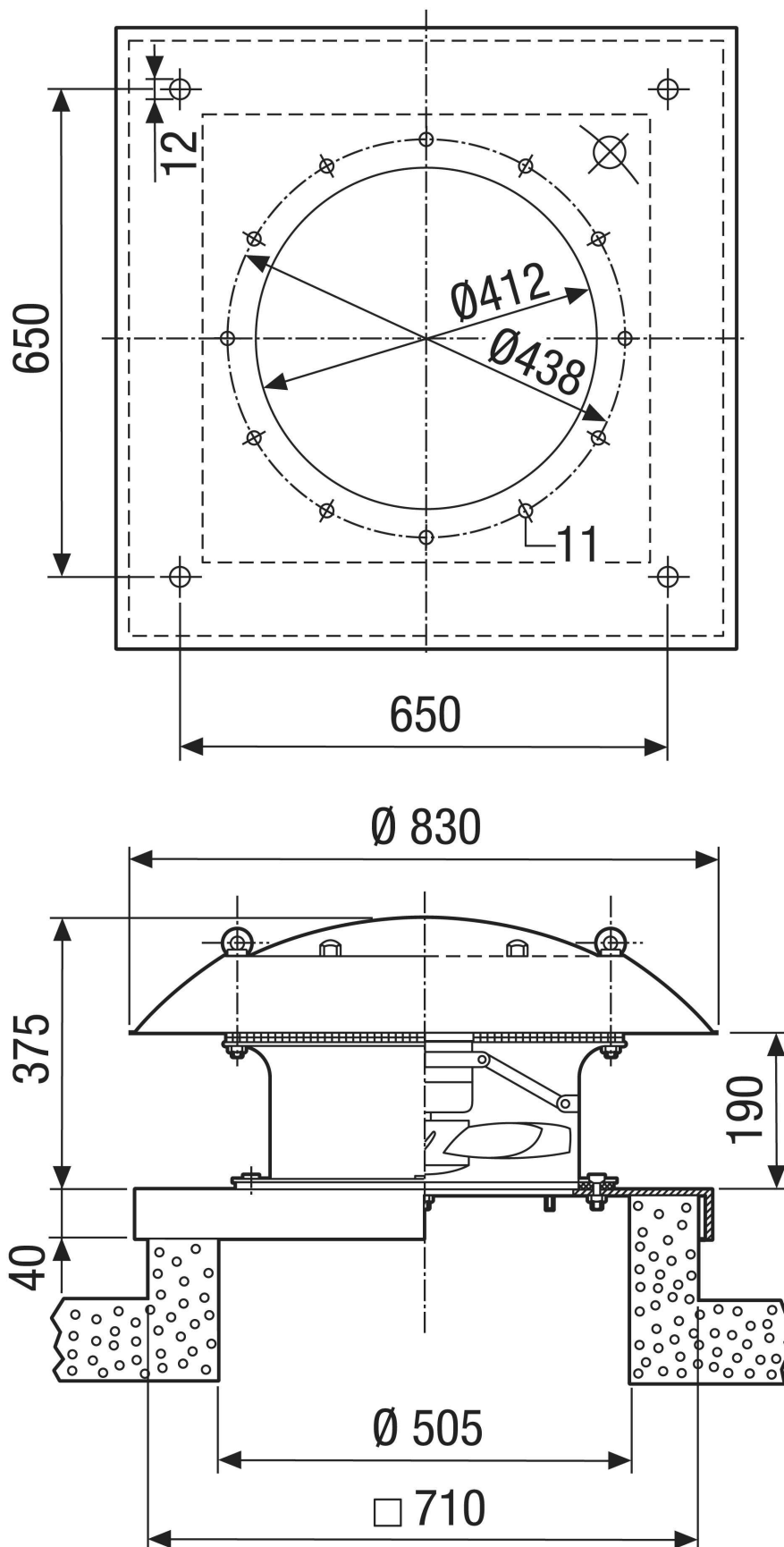
L_{WA5} = szabad beszívás hangteljesítményszintje dB-ben

Jelleggörbe



DZD 40/6 B Ex t

Méretarányos rajz [mm]



TERMÉKADATLAP

DZD 40/6 B Ex t

