



Rövid leírás

Axiál tetőventilátor vízszintes kifúvással, DN 600, háromfázisú váltóáram

Alkalmazási példák

Termelőüzem, Munkahely, Ipari helyiség, Étterem, Kiállítóterem

Termékszám 0087.0229

Műszaki adatok

Légmennyiség	9.920 m ³ /h
Légmennyiség _{névl}	6.050 m ³ /h (optim. Hatásfok)
Nyomás p _{rs, névl}	175 Pa (optim. Hatásfok)
Fordulatszám _{névl}	1.330 1/min (optim. Hatásfok)
Fordulatszám	1.337 1/min
Járókerék típus	axiális
Szabályozható fordulatszám	✓
Irányváltási lehetőség	✓
Feszültségfajta	Háromfázisú váltóáram
Feszültségosztály	400 V
Hálózati frekvencia	50 Hz
Névleges teljesítmény	1.445 W (optim. Hatásfok)
I _{névl}	2,4 A (optim. Hatásfok)
I _{max}	3,1 A
Védelmi fokozat	IP 55
Szigetelési osztály	F
Hálózati kábel	7 x 1,5 mm ²
Beszerelési hely	Tető
Beszerelési helyzet	függőleges
Anyag	acéllemez, horganyzott
Szín	ezüstszínű
Súly	53 kg
Súly csomagolással	61 kg
Névleges méret	600 mm
Szélesség	1.100 mm
Magasság	1.100 mm
Mélység	460 mm
Szélesség csomagolással együtt	1.101 mm
Magasság csomagolással együtt	1.101 mm

DZD 60/4 B

Mélység csomagolással együtt	520 mm
Közeg hőmérséklet névleges feszültségnél	-20 °C -ig 60 °C
Közeg hőmérséklet I_{max} -nál	-20 °C -ig 60 °C
Csomagolási egység	1 darab
Választék	C
GTIN (EAN)	4012799872290

Műszaki adatok a Best Efficiency Point (BEP) alatti ErP szerint

Összhatékonyság η	34,8 %
Mérési kategória	C
Hatékonysági kategória	Statikus hatásfok
Hatékonysági fokozat N	40,2
Gyártási év	Lásd a típustáblát
Gyártó neve / Hatósági nyilvántartási szám / Gyártó telephelye	Maico Elektroapparate-Fabrik GmbH / Freiburg-i cégbíróság, nyilvántartási szám: HRB 601233 / Villingen-Schwenningen
Cikkszám	0087.0229
P_{BEP} / Légmennyiség $_{BEP}$ / $P_{fs, BEP}$	1,43 kW / 10.490 m ³ /h / 171 Pa
η_{BEP}	1.330 1/min
specifikus kapcsolat	≈ 1
Információk szétszereléshez és eltávolításhoz	lásd beszerelési útmutató
Információk beszereléshez, üzemeltetéshez és karbantartáshoz	lásd beszerelési útmutató
Alkalmazott tárgyak a hatékonyság méréshez, amelyek a mérési kategóriában nem találhatók meg.	-
Hangteljesítményszint L_{WA7}	94 dB(A)

Hangteljesítményszintek az oktáv spektrumban

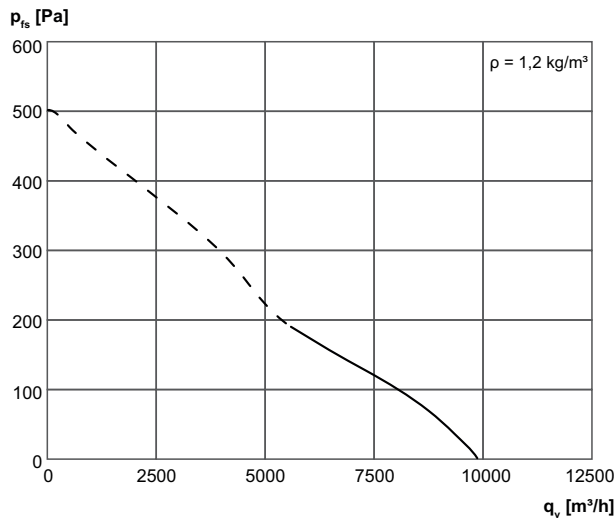
	63 Hz	125 Hz	250 Hz	500 Hz	1 kHz	2 kHz	4 kHz	8 kHz	összesen
$L_{WA7, S5}$ (dB(A))	55	69	86	87	89	85	80	70	93

L_{WA7} = ház és szabad beszívás hangteljesítményszintje dB-ben

DZD 60/4 B

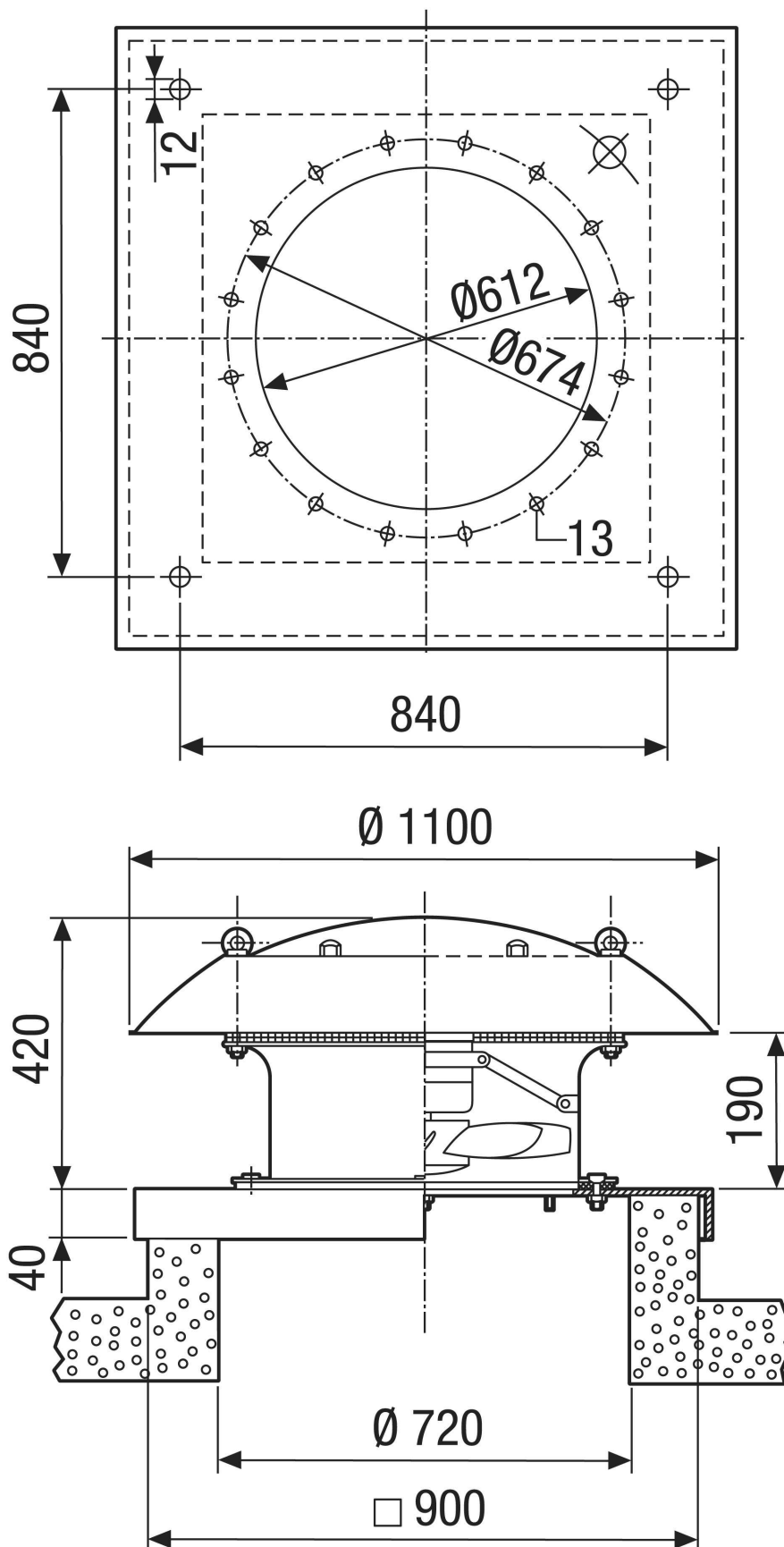


Jelleggörbe



DZD 60/4 B

Méretarányos rajz [mm]



TERMÉKADATLAP

DZD 60/4 B

