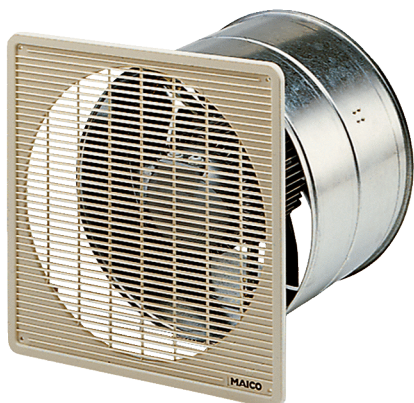


DZF 35/6 B



Rövid leírás

Axiális fali ventilátor süllyesztett beszereléshez, DN 350, háromfázisú váltóáram

Alkalmazási példák

Öltöző, Csoportvezetői iroda, Étterem, Garázs, Edzőterem

Termékszám

0085.0103

Műszaki adatok

Modell	Fali hüvely
Légmennyiség	1.600 m ³ /h
Fordulatszám	930 1/min
Járókerék típus	axiális
Szabályozható fordulatszám	✓
Irányváltási lehetőség	✓
Feszültségfajta	Háromfázisú váltóáram
Feszültségosztály	400 V
Hálózati frekvencia	50 Hz
Névleges teljesítmény	80 W
Teljesítménye	85 W
I _{névl}	0,17 A
I _{max}	0,18 A
Védelmi fokozat	IP 55
Szigetelési osztály	B
Hálózati kábel	7 x 1,5 mm ²
Beszerelési hely	Fal / Mennyezet
Beszerelés típusa	süllyesztett
Beszerelési helyzet	vízszintes / függőleges
Anyag	acéllemez, horganyzott
Szín	ezüstszínű
Súly	7,13 kg
Súly csomagolással	8,54 kg
Névleges méret	350 mm
Szélesség	428 mm
Magasság	428 mm
Mélység	300 mm
Szélesség csomagolással együtt	440 mm
Magasság csomagolással együtt	440 mm

DZF 35/6 B

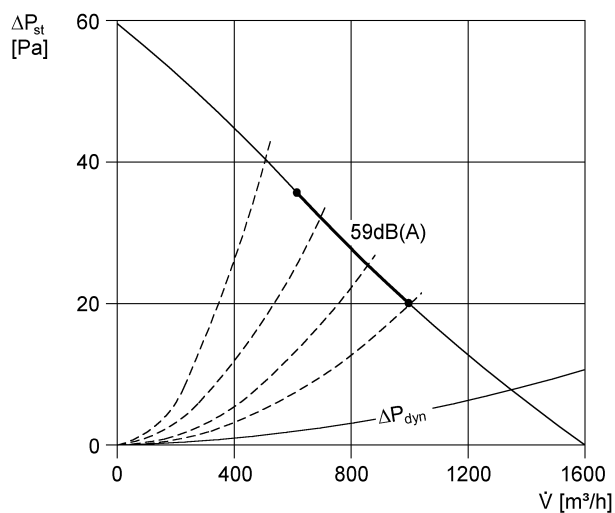
Mélység csomagolással együtt	345 mm
Közeg hőmérséklet névleges feszültségnél	60 °C
Közeg hőmérséklet I_{max} -nál	-20 °C -ig 60 °C
Csomagolási egység	1 darab
Választék	C
GTIN (EAN)	4012799851035

Hangteljesítményszintek az oktáv spektrumban

	63 Hz	125 Hz	250 Hz	500 Hz	1 kHz	2 kHz	4 kHz	8 kHz	összesen
$L_{WA7, S5}$ (dB(A))	29	48	56	59	55	55	48	35	63

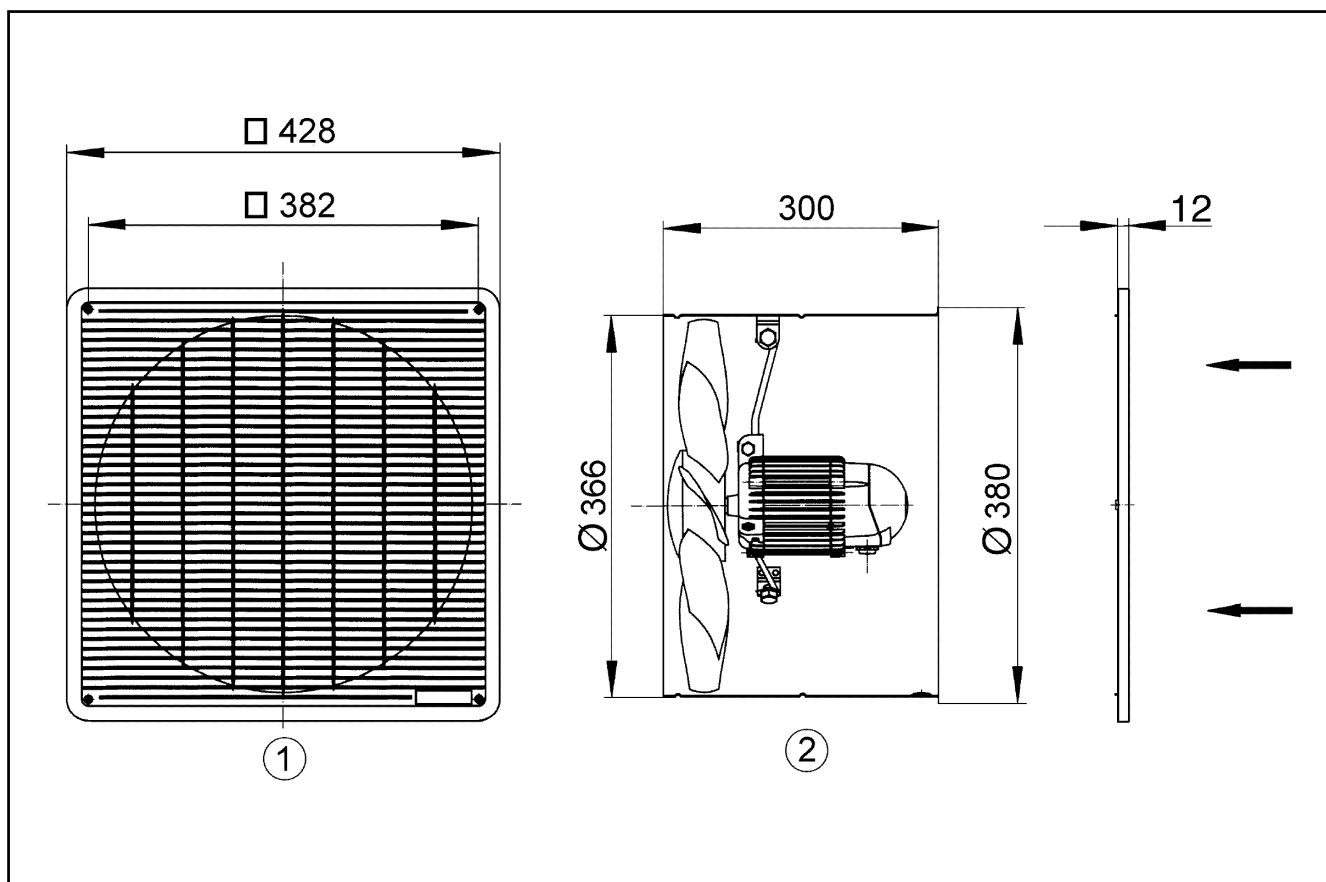
L_{WA7} = ház és szabad beszívás hangteljesítményszintje dB-ben

Jelleggörbe



DZF 35/6 B

Méretarányos rajz [mm]



- ① Védőrács, szívó oldali
- ② Áramlási irány a motoron átszívott levegővel