

## DZF 40/4 B



## Rövid leírás

Axiális fali ventilátor süllyesztett beszereléshez, DN 400, háromfázisú váltóáram

## Alkalmazási példák

Öltöző, Csoportvezetői iroda, Étterem, Garázs, Edzőterem

Termékszám 0085.0107

## Műszaki adatok

Modell	Fali hüvely
Légmennyiség	4.200 m <sup>3</sup> /h
Légmennyiség <sub>név</sub>	2.640 m <sup>3</sup> /h (optim. Hatásfok)
Nyomás p <sub>fs, név</sub>	87 Pa (optim. Hatásfok)
Fordulatszám <sub>név</sub>	1.440 1/min (optim. Hatásfok)
Fordulatszám	1.454 1/min
Járókerék típus	axiális
Szabályozható fordulatszám	✓
Irányváltási lehetőség	✓
Feszültségfajta	Háromfázisú váltóáram
Feszültségosztály	400 V
Hálózati frekvencia	50 Hz
Névleges teljesítmény	230 W (optim. Hatásfok)
I <sub>név</sub>	0,6 A (optim. Hatásfok)
I <sub>max</sub>	0,75 A
Védelmi fokozat	IP 55
Szigetelési osztály	B
Hálózati kábel	7 x 1,5 mm <sup>2</sup>
Beszerelési hely	Fal / Mennyezet
Beszerelés típusa	süllyesztett
Beszerelési helyzet	vízszintes / függőleges
Anyag	acéllemez, horganyzott
Szín	ezüstsínű
Súly	13,02 kg
Súly csomagolással	14,58 kg
Névleges méret	400 mm
Szélesség	470 mm
Magasság	470 mm
Mélység	300 mm

## DZF 40/4 B

Szélesség csomagolással együtt	490 mm
Magasság csomagolással együtt	490 mm
Mélység csomagolással együtt	345 mm
Közeg hőmérséklet névleges feszültségnél	60 °C
Közeg hőmérséklet $I_{max}$ -nál	-20 °C -ig 60 °C
Csomagolási egység	1 darab
Választék	C
GTIN (EAN)	4012799851073

## Műszaki adatok a Best Efficiency Point (BEP) alatti ErP szerint

Összhatékonyság $\eta$	32,4 %
Mérési kategória	A
Hatékonysági kategória	Statikus hatásfok
Hatékonysági fokozat N	42,7
VSD szükséges	nem
Gyártási év	Lásd a típustáblát
Gyártó neve / Hatósági nyilvántartási szám / Gyártó telephelye	Maico Elektroapparate-Fabrik GmbH / Freiburgi cégbíróság, nyilvántartási szám: HRB 601233 / Villingen-Schwenningen
Cikkszám	0085.0107
$P_{BEP}$ / Légmennyiség $_{BEP}$ / $P_{fs, BEP}$	0,231 kW / 3.060 m <sup>3</sup> /h / 88 Pa
$n_{BEP}$	1.445 1/min
specifikus kapcsolat	$\approx 1$
Információk szétszereléshez és eltávolításhoz	lásd beszerelési útmutató
Információk beszereléshez, üzemeltetéshez és karbantartáshoz	lásd beszerelési útmutató
Alkalmazott tárgyak a hatékonyság méréshez, amelyek a mérési kategóriában nem találhatók meg.	Az energiahatékonyság megállapítása védőrács nélkül.
Hangteljesítményszint $L_{WA7}$	81 dB(A)

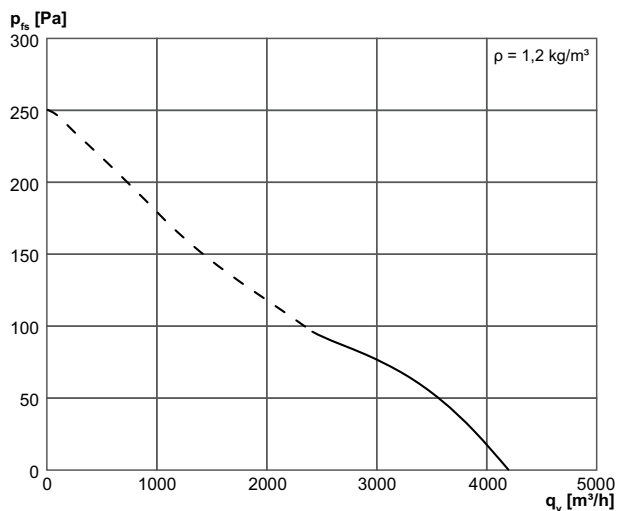
## Hangteljesítményszintek az oktáv spektrumban

	63 Hz	125 Hz	250 Hz	500 Hz	1 kHz	2 kHz	4 kHz	8 kHz	összesen
$L_{WA7, S5}$ (dB(A))	43	59	71	76	73	72	67	57	80

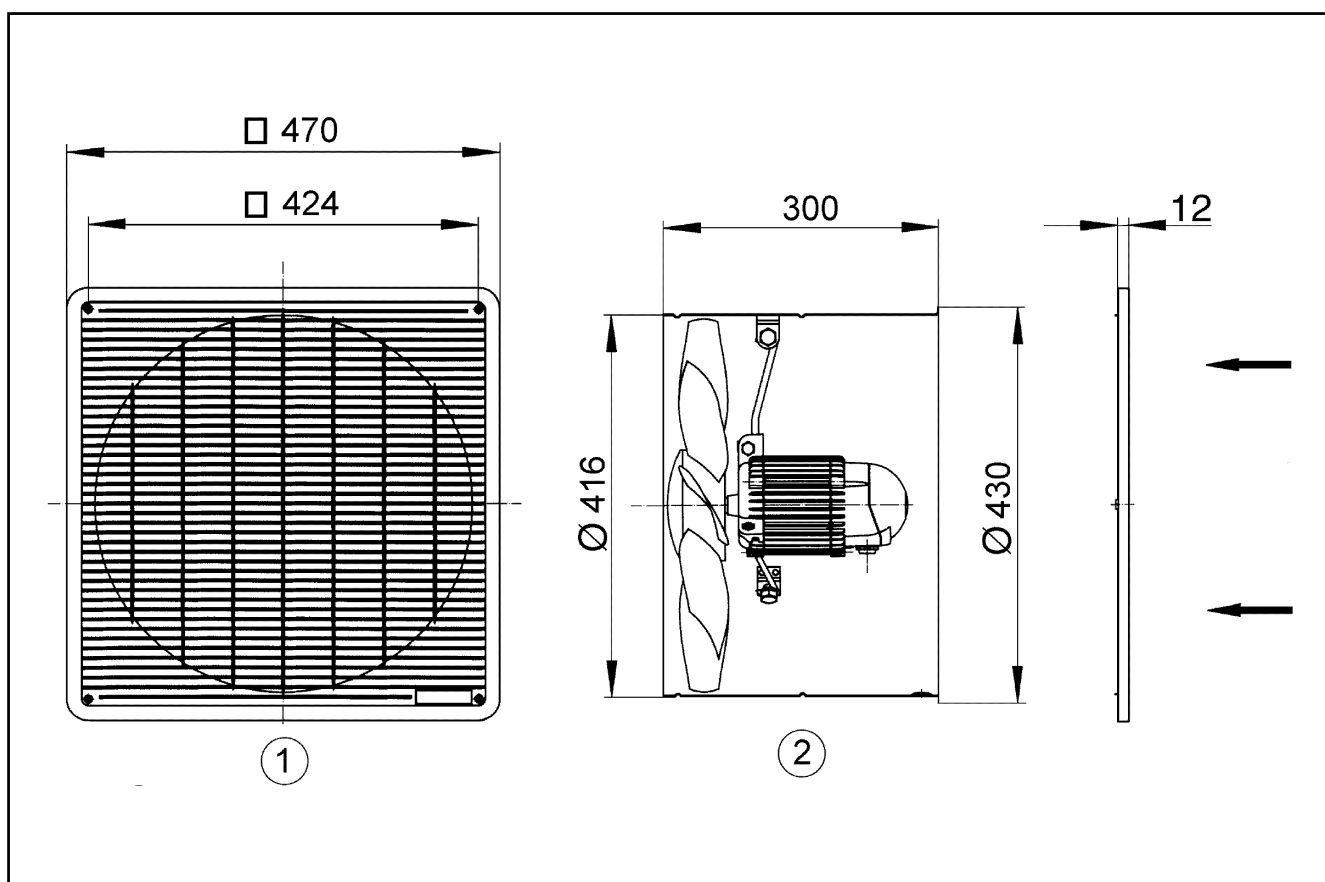
$L_{WA7}$ = ház és szabad beszívás hangteljesítményszintje dB-ben

# DZF 40/4 B

## Jelleggörbe



## Méretarányos rajz [mm]



- ① Védőrács, szívó oldali
- ② Áramlási irány a motoron átszívott levegővel

TERMÉKADATLAP

DZF 40/4 B

