



### Rövid leírás

Axiális csőventilátor DN 250, háromfázisú váltóáram

### Alkalmazási példák

Gépi elszívó, Kiállítóterem, Csoportvezetői iroda, Műhely, Gyártási hely

Termékszám

0086.0490

### Műszaki adatok

Légmennyiség	1.100 m <sup>3</sup> /h
Fordulatszám	1.425 1/min
Járókerék típus	axiális
Szabályozható fordulatszám	✓
Irányváltási lehetőség	✓
Feszültségfajta	Háromfázisú váltóáram
Feszültségosztály	400 V
Hálózati frekvencia	50 Hz
Névleges teljesítmény	50 W
I <sub>névl</sub>	0,15 A
I <sub>max</sub>	0,16 A
Védelmi fokozat	IP 54
Szigetelési osztály	B
Váltható pólus	–
Hálózati kábel	5 / 1,5 mm <sup>2</sup>
Beszerelei helyzet	vízszintes / függőleges
Anyag	acéllemez, horganyzott
Súly	5,7 kg
Névleges méret	250 mm
Szélesség	304 mm
Magasság	372 mm
Mélység	300 mm
Közeg hőmérséklet névleges feszültségnél	-20 °C -ig 40 °C
Közeg hőmérséklet I <sub>max</sub> -nál	-20 °C -ig 40 °C
Csomagolási egység	1 darab
Választék	C
GTIN (EAN)	4012799864905

## DZR 25/4 D

## Hangteljesítményszintek az oktáv spektrumban

	63 Hz	125 Hz	250 Hz	500 Hz	1 kHz	2 kHz	4 kHz	8 kHz	összesen
<b>L<sub>WA2</sub>, S1</b> (dB(A))	14	25	24	28	27	21	12	3	33
<b>L<sub>WA2</sub>, S2</b> (dB(A))	13	32	29	37	37	33	27	13	42
<b>L<sub>WA2</sub>, S3</b> (dB(A))	15	34	34	41	43	38	33	21	46
<b>L<sub>WA2</sub>, S4</b> (dB(A))	17	39	38	44	44	42	37	26	49
<b>L<sub>WA2</sub>, S5</b> (dB(A))	19	34	41	48	47	44	40	29	52
<b>L<sub>WA5</sub>, S1</b> (dB(A))	13	30	39	33	38	33	21	6	43
<b>L<sub>WA5</sub>, S2</b> (dB(A))	19	34	45	43	48	46	37	21	52
<b>L<sub>WA5</sub>, S3</b> (dB(A))	21	37	50	47	52	51	43	29	56
<b>L<sub>WA5</sub>, S4</b> (dB(A))	23	38	49	51	54	54	47	33	59
<b>L<sub>WA5</sub>, S5</b> (dB(A))	24	35	52	53	56	56	50	35	61
<b>L<sub>WA6</sub>, S1</b> (dB(A))	19	33	36	38	39	37	25	9	44
<b>L<sub>WA6</sub>, S2</b> (dB(A))	22	40	45	49	50	50	41	27	55
<b>L<sub>WA6</sub>, S3</b> (dB(A))	25	41	49	53	55	55	47	34	60
<b>L<sub>WA6</sub>, S4</b> (dB(A))	27	42	51	56	58	58	51	42	63
<b>L<sub>WA6</sub>, S5</b> (dB(A))	28	41	53	58	60	60	54	44	65

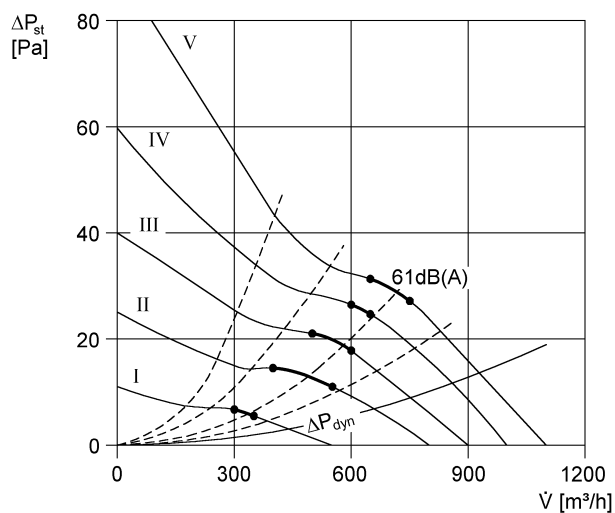
L<sub>WA2</sub>= a ház hangteljesítményszintje dB-ben

L<sub>WA5</sub>= szabad beszívás hangteljesítményszintje dB-ben

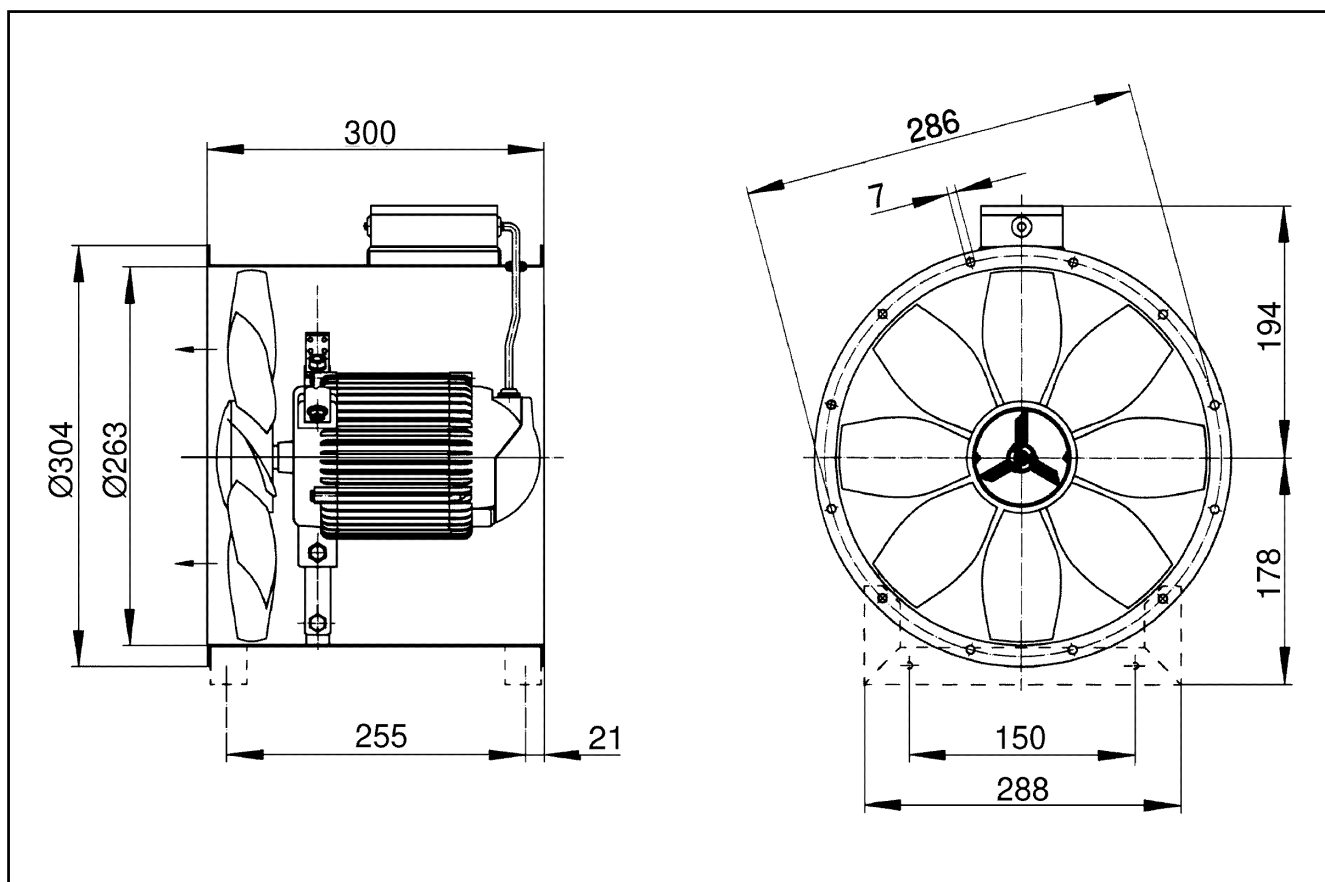
L<sub>WA6</sub>= szabad kifúvás hangteljesítményszintje dB-ben

# DZR 25/4 D

## Jelleggörbe



## Méretarányos rajz [mm]



Karimafuratok száma: 6