

DZR 30/64 B



Rövid leírás

Axiál csőventilátor, DN 300, háromfázisú váltóáram, váltható pólusú

Alkalmazási példák

Gépi elszívó, Kiállítóterem, Csoportvezetői iroda, Műhely, Gyártási hely

Termékszám

0086.0043

Műszaki adatok

Légmennyiség	1.200 m ³ /h / 1.800 m ³ /h
Fordulatszám	930 1/min / 1.425 1/min
Szabályozható fordulatszám	✓
Irányváltási lehetőség	✓
Feszültségtípus	Háromfázisú váltóáram
Feszültségosztály	400 V
Hálózati frekvencia	50 Hz
Névleges teljesítmény	90 W / 120 W
I _{névl}	0,35 A / 0,4 A
I _{max}	0,35 A / 0,4 A
Védelmi fokozat	IP 55
Szigetelési osztály	B
Váltható pólus	✓
Pólusok száma magas fordulatszámnál	4
Pólusok száma alacsony fordulatszámnál	6
Beszerelési helyzet	vízszintes / függőleges
Anyag	acéllemez, horganyzott
Súly	12,6 kg
Súly csomagolással	12,5 kg
Névleges méret	300 mm
Szélesség csomagolással együtt	435 mm
Magasság csomagolással együtt	330 mm
Mélység csomagolással együtt	420 mm
Közeg hőmérséklet névleges feszültségnél	60 °C
Közeg hőmérséklet I _{max} -nál	60 °C
Csomagolási egység	1 darab
Választék	C
GTIN (EAN)	4012799860433

DZR 30/64 B

Hangteljesítményszintek az oktáv spektrumban

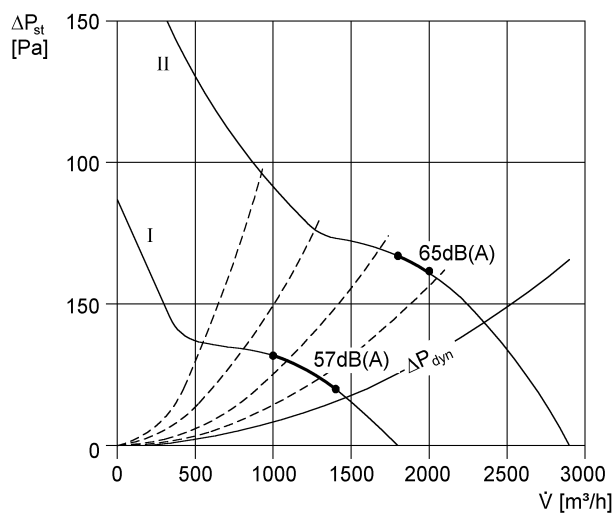
	63 Hz	125 Hz	250 Hz	500 Hz	1 kHz	2 kHz	4 kHz	8 kHz	összesen
L_{WA2}, alacsony (dB(A))	20	42	42	48	45	42	38	27	52
L_{WA2}, magas (dB(A))	27	43	53	57	57	53	50	35	62
L_{WA5}, alacsony (dB(A))	21	38	55	58	51	52	44	30	61
L_{WA5}, magas (dB(A))	25	41	60	65	61	63	57	46	69
L_{WA8}, alacsony (dB(A))	29	45	49	61	58	58	58	56	66
L_{WA8}, magas (dB(A))	43	49	60	71	70	70	70	67	77

L_{WA2}= a ház hangteljesítményszintje dB-ben

L_{WA5}= szabad beszívás hangteljesítményszintje dB-ben

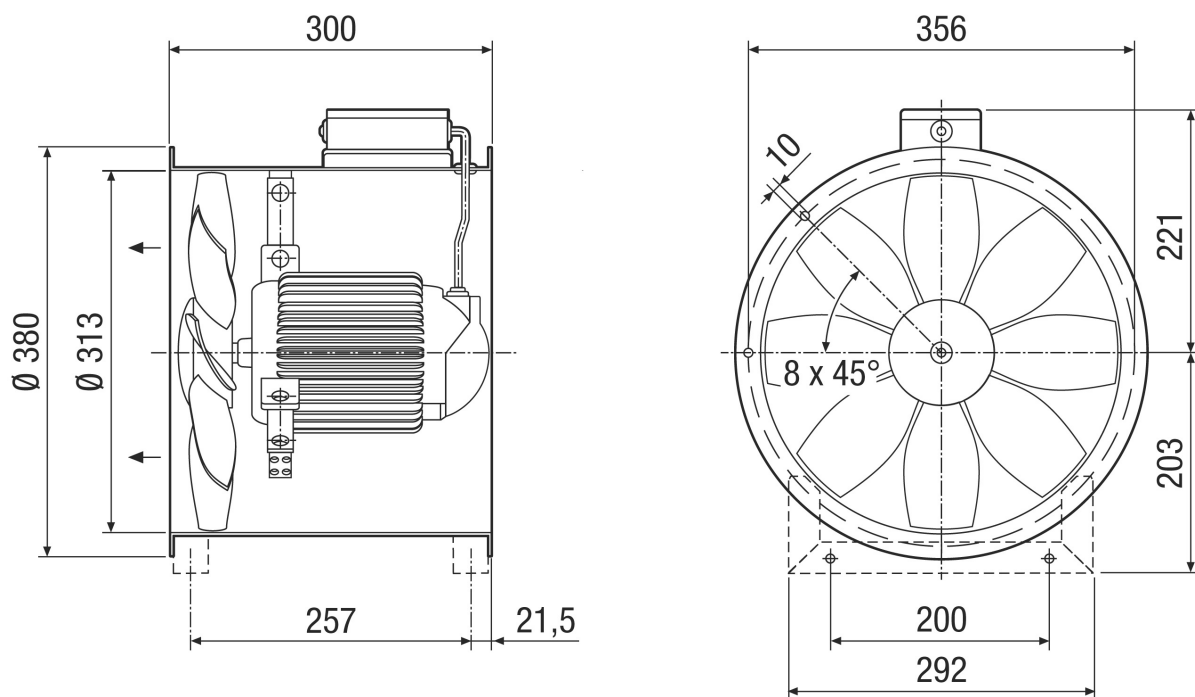
L_{WA8}= ház és szabad kifúvás hangteljesítményszintje dB-ben

Jelleggörbe



DZR 30/64 B

Méretarányos rajz [mm]



Karimafuratok száma: 8
 Az áramlási irány jelölve van.
 Standard elszívó üzem, áramlási irány szívó motorral.