

DZR 30/6 B Ex e



Rövid leírás

Axiál csőventilátor, DN 300, háromfázisú váltóáram, robbanásbiztos

Alkalmazási példák

Robbanásveszélyes környezet (1-es és 2-es zóna), Műhely, Raktár, Laboratórium, Munkahelyi elszívőrendszer

Termékszám

0086.0703

Műszaki adatok

Légmennyiség	1.130 m ³ /h
Fordulatszám	985 1/min
Járókerék típus	axiális
Szabályozható fordulatszám	✓
Irányváltási lehetőség	✓
Feszültségfajta	Háromfázisú váltóáram
Feszültségosztály	400 V
Hálózati frekvencia	50 Hz
Névleges teljesítmény	25 W
cosφ	0,27
I _{név1}	0,12 A
I _{max} n fordulatonál _{név1}	0,13 A
Védelmi fokozat	IP 54
Szigetelési osztály	F
Beszerelési helyzet	függőleges / vízszintes
Ház anyaga	acéllemez, horganyzott
Súly	11,8 kg
Névleges méret	300 mm
Szélesség	424 mm
Magasság	424 mm
Mélység	300 mm
EX-megnevezés az ATEX irányvonal szerint	Ex II 2 G
EX-megnevezés szabvány szerint	Ex e IIB + H ₂ T4 Gb
Ta környezeti hőmérséklet	-20 °C ≤ Ta ≤ +40 °C
I _A /I _N	3,4
Idő t _A	1390 sek
Üzem mód	S1
PTC DIN 44082	M 80
EC modellvizsgálati bizonyítvány	EX5 03 06 39250 007

DZR 30/6 B Ex e

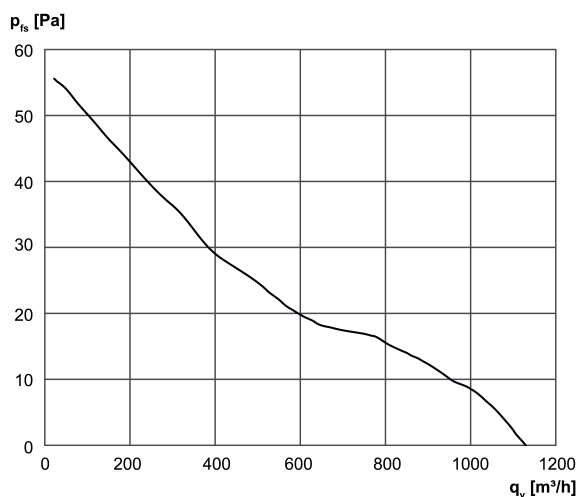
Hőmérsékleti osztály	T4
Th. Cl. szigetelő anyagok hőmérsékleti osztálya	155 (F)
Csomagolási egység	1 darab
Választék	C
GTIN (EAN)	4012799867036

Hangteljesítményszintek az oktáv spektrumban

	63 Hz	125 Hz	250 Hz	500 Hz	1 kHz	2 kHz	4 kHz	8 kHz	összesen
L_{WA5}, magas (dB(A))	-	-	-	-	-	-	-	-	58

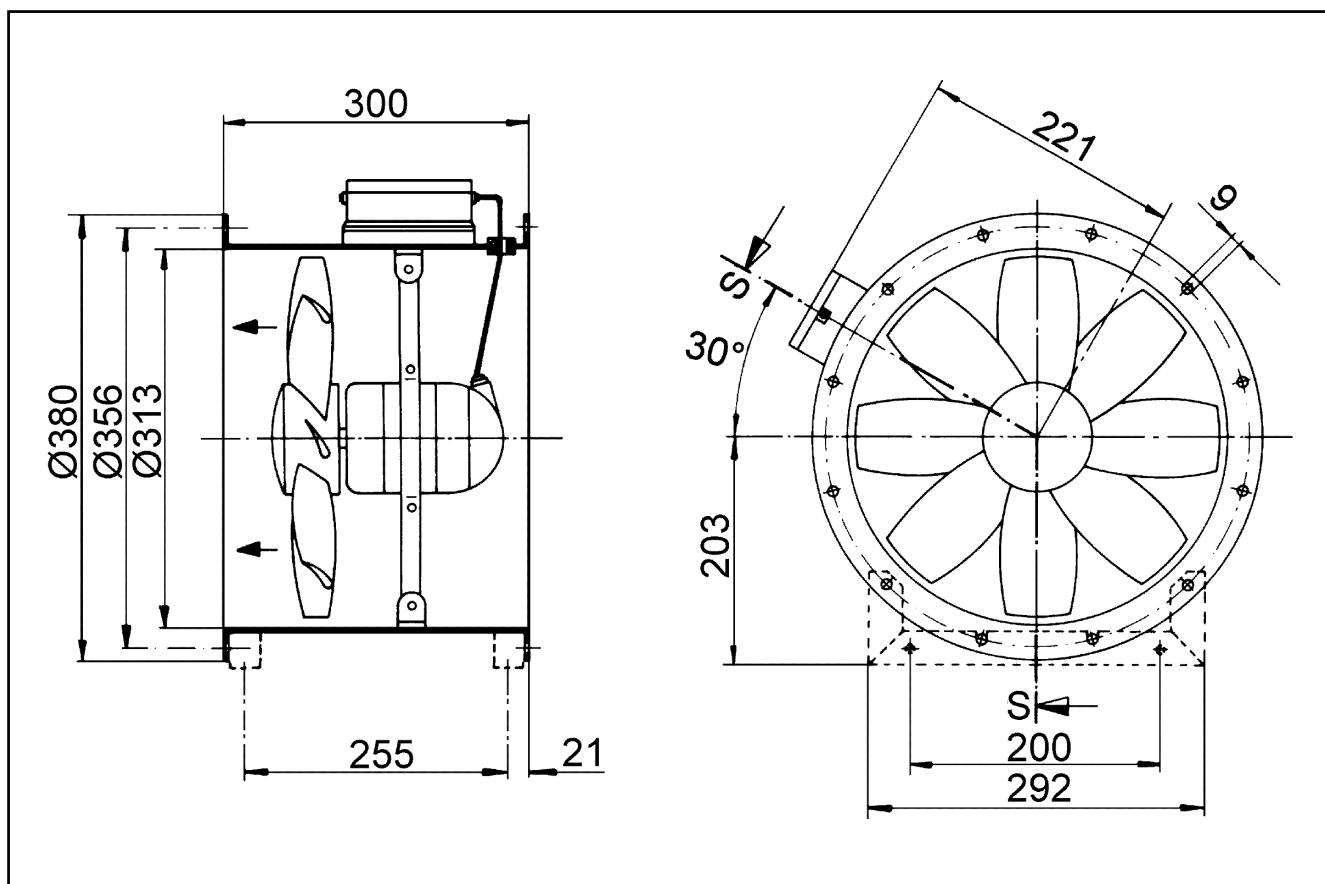
L_{WA5}= szabad beszívás hangteljesítményszintje dB-ben

Jelleggörbe



DZR 30/6 B Ex e

Méretarányos rajz [mm]



Karimafuratok száma: 8